

世界初のゲーム。 ハング・オン

# HANG-ON

これはゲームを超えたゲーム  
確かにテーブルゲームの興奮とは違う。  
もちろん、従来のレーシングゲームのス  
リル感も比べものにならない。バイクの  
リアル体験とレーシングゲームがドッキ  
ングした「ハング・オン」。今までにない全  
く新しいジャンルのオートバイ・シミュレ  
ーションゲーム、世界で初めての登場です。

全身、興奮。

SEGA®

# レーシング・ライダーと同じテクニック

——体で感じるスリル感と迫力サウンドで、ロードレースは最高潮に達する——



●俊敏な体重移動、つまり、上手なコーナリングの成功がハイスコアの決め手となります。競争車との接触、コースアウト、コース外の障害物によるクラッシュにご注意を。

遊び

## 高度な走行テクニックを“ハング・オン”と呼ぶ。

ゲームのネーミングにもなった“ハング・オン”とは、ライダーがレースの際に駆使する高度な走行テクニックのこと。猛スピードで疾走するバイクがヘアピンカーブを抜ける時にライダーは、体重を利用してバイクを大きく傾けます。これが高度なコーナリングテクニックのハング・オン走行です。どれだけスピードを落とさずにコーナーが曲がりきれぬか、レースの勝敗を決める鍵となります。このゲームのプレイヤーも実際にハング・オン走行のテクニックを駆使して、レーシングゲームに挑戦します。

## これほど体で感じるゲームはほかになかった。

〈“ハング・オン”のゲーム特徴〉

- “ハング・オン”は、バイクの走行テクニックを実際に使って、画面上のバイクを操作するゲームです。
- プレイヤーは、ロードレースの醍醐味である走行テクニック(ハング・オン走行やスローイン・ファーストアウトやアウト・イン・アウト等)を駆使することによって、ロードレースの興奮が満喫できます。
- コースは、アルプス、グランドキャニオン、都会の夜、シーサイド、サーキットと、それぞれ5ステージを用意。鮮明なビデオ画面が美しい風景を写し出し、レースの雰囲気はいやが上にも盛り上がります。
- “ハング・オン”はステレオ・サウンド、4スピーカを搭載。リアルなエキゾーストサウンド(排気音)や追い越しの際の効果音も迫力十分。
- 画面に写し出される競争相手のバイクも、正確なスローイン・ファーストアウトやアウト・イン・アウト等を行う、精密なシミュレート化に成功。“ハング・オン”の自慢のひとつです。

●画面に写し出される競争相手のバイクもコーナーに入る時は、ブレーキランプが点灯します。プレイヤーもそのタイミングを学ぶ事が上手なコーナリングのコツです。



アルプス



グランドキャニオン



都会の夜



シーサイド



サーキット



# クが要求される。

# HANG-ON

## ハング・オン

●コースは全部で5ステージ。1ステージクリアするごとにチェックポイントがあり、そこを通過するとタイムが加算されます。タイムオーバーになるとゲームエンドです。

### 方法



●スタートスイッチをON。レースがスタートします。

●スピードの出し方やブレーキ操作は本物のバイクの運転と全く同じ。右のグリップを手前にひねるとスピードが出て、戻すとスピードが落ちます。ブレーキレバーも右です。

●プレイヤーは、画面のコースにそってバイクを操作します。コースが右曲がりのカーブにきたら、右側に体重移動させ、バイク全体を倒す状態にコーナリングします。(ハング・オン走法)左曲がりのカーブの時は、もちろん、左側にバイクを倒してください。

人気急上昇ゲームの注目株。セガが自信をもっておすすめします。

### ハング・オンの設置メリット

- ヤング、特に男子にとって、バイクはあこがれの的。実際にバイクを運転する感覚とシミュレーションゲームがマッチしたこの「ハング・オン」、ターゲットを魅了する要素がそろっています。
- このゲームのバイク自体に注目される効果があるため、ゲームセンター以外の設置場所にも集客販促物としてご利用いただけます。
- 動きの激しいゲームですので、集客効果が高く、併設されている他のゲーム機の収益アップにもつながります。

### 広範囲の設置場所が考えられるのも特徴のひとつです。

- ゲームセンター ●デパート ●スーパーマーケット
  - スポーツセンター ●モーターサイクルショップの集客販促物として ●ドライブ・イン ●遊園地 etc.
- ※セガでは販促活動の一環として、ポスターをご用意しております。フルにご活用ください。

### 新風営法対象外機種

新風営の法律解釈基準

ゲームセンター等の定義について  
(法第2条第1項第8号関係)

#### 遊技設備

①筐体(他から内部が容易に見通せるもの)の中に実物に類似する運転席や操縦席が設けられていて「ドライブゲーム」、「飛行機操縦ゲーム」その他これに類するゲームを行わせるゲーム機。

警視庁保安部より

# HANG-ON ハンク・オン

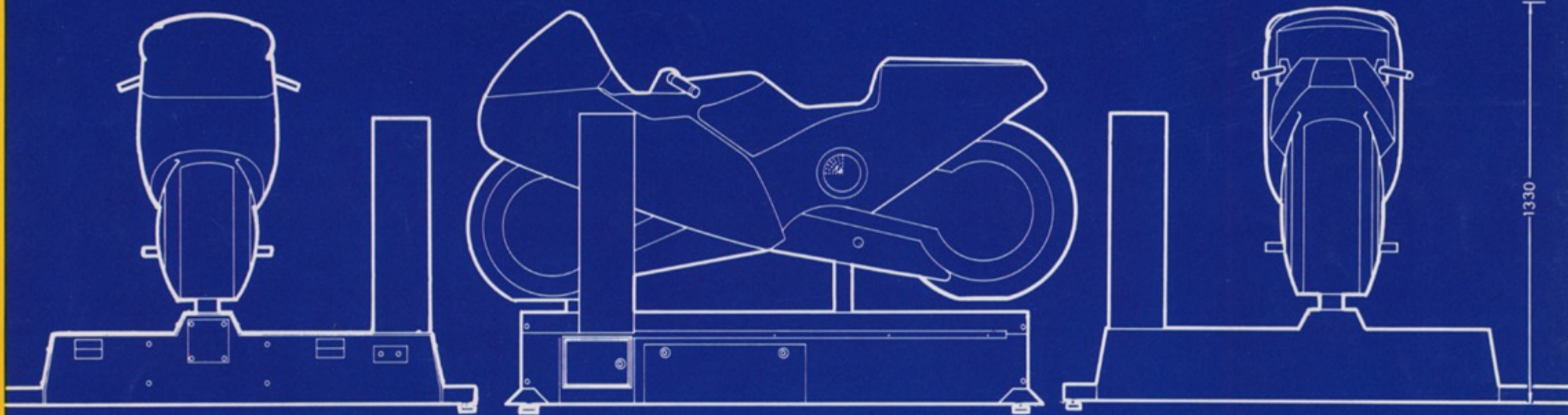
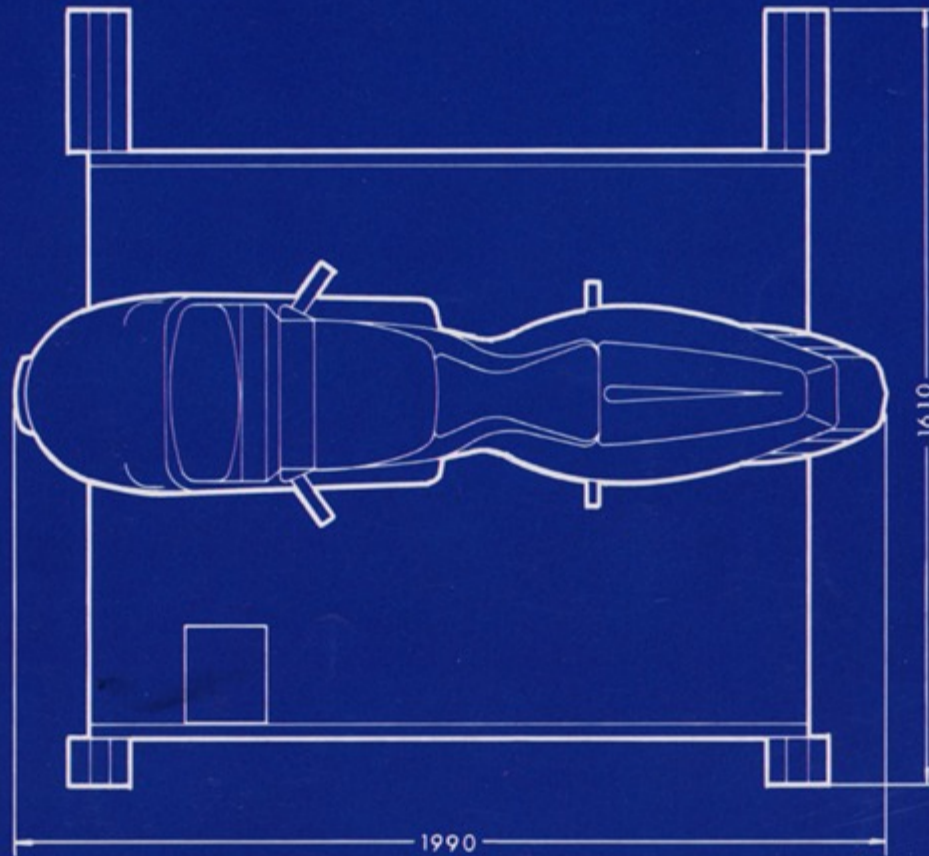
ゲームにしておくにはもったいない。レーシングライダー養成マシンに匹敵するほどの出来ばえ。今やゲームはここまで来た。



	仕 様
外形寸法	1990(奥行)×1610(幅)×1330(高さ)(単位mm)
重量	240kg
ベース寸法	1500×1200(単位mm)
マイクロプロセッサ	16ビット 2個使用、8ビット 1個使用
画面カラー	32K色
プログラムメモリ容量	192Kバイト
グラフィックメモリ容量	512Kバイト
ステレオ・サウンド	DAサウンド方式
ステレオ・ミュージック	FM音源
4スピーカー内蔵	16(cm)×2, 7(cm)×2
消費電力	AC100V 190W(スタンバイ時130W)

○底部にキャスターを装備していますので、設置が容易に行えます。

▽95-2674



セガはハイテク・ライフを創造ります。

# SEGA®

株式会社

## セガ・エンタープライゼス

本社 東京都大田区羽田1-2-12 千144電話 03(742)3171(大代表)  
 札幌支店 札幌市豊平区豊平五条3-2-34 千062電話 011(841)0248(代表)  
 関西支店 大阪府豊中市豊南町東2-5-3 千561電話 06(334)5331(代表)  
 博多支店 福岡県福岡市中央区白金2-5-15 千810電話 092(522)4715(代表)

●ここに記載されている製品の内容は、予告なしに変更される場合もございますので、ご了承下さい。SG-8512 ©SEGA 1985

札幌	011(841)0248	栃木	0283(24)7364	富山	0764(22)0749	高松	0878(22)0108
函館	0138(51)0760	群馬	0272(24)8765	静岡	0542(86)1311	徳島	0886(42)1874
苫小牧	0144(74)5787	埼玉	0486(22)1828	浜松	0534(71)6952	福岡	092(522)4715
旭川	0166(61)4712	千葉	0472(33)0037	名古屋	052(502)9161	久留米	0942(44)3595
滝川	0125(22)6539	東京都	03(742)3171	大阪・神戸	06(334)5331	北九州	093(551)7694
釧路	0154(23)8826	多摩	0423(24)5463	堺・奈良	06(334)5331	長崎	0958(44)0034
青森	0177(82)5150	大和	0462(76)5551	京都	075(691)8885	熊本	0963(68)6730
盛岡	0196(35)8588	横浜・川崎	045(713)7411	和歌山	0734(51)2466	大分	0975(52)3361
仙台	0222(58)3984	湘南	0468(22)3801	姫路	0792(81)9227	大延岡	0982(32)6521
新潟	0252(33)3464	熱海	0465(63)2577	岡山	0862(41)1202	宮崎	0985(23)6531
都山	0249(51)9911	伊豆	05582(2)4521	米子	0859(33)7033	鹿児島	0992(51)2092
茨城	0292(47)2125	沼津	0559(62)5972	広島	082(281)2411	沖縄	0988(59)1420
宇都宮	0286(61)8770	金沢	0762(91)2030	松山	0899(57)5128		