

1ST PRINTING-DC

SEGA

DARK EDGE

サービスマニュアル

株式会社 **セガ・エンタープライゼス**

MANUAL NO. 420-6072

目次

| | |
|------------------------------|----|
| 1. 取扱い上の注意 | 1 |
| 2. 仕様 | 2 |
| ① コントロール・パネル | |
| ② モニターの向き | |
| ③ BD上のコネクタ及びボタンの名称と位置 | |
| ④ PIN ASSIGNMENT | |
| 3. TEST MODE | 5 |
| ① MEMORY TEST | |
| ② INPUT TEST | |
| ③ SOUND TEST | |
| ④ C. R. T. TEST | |
| ⑤ GAME ASSIGNMENTS | |
| ⑥ COIN ASSIGNMENTS | |
| ⑦ BOOKKEEPING | |
| ⑧ BACKUP DATA CLEAR | |
| ⑨ OUTPUT TEST | |
| 4. GAME BD ROMロケーション | 23 |
| 5. BDの取り付け | 25 |
| ① ROM BDの交換 | |
| ② I/O BDの取り付け | |
| ③ GAME BDのシールド・ケースへの取り付け | |
| ④ シールド・ケースの筐体への取り付け | |
| 6. コントロール・パネルの交換及び配線 | 29 |
| ① T26, AERO CITY用改造手順 | |
| ② SWING用改造手順 | |
| ③ ASTRO CITY用改造手順 | |
| ④ MEGALO 50 (1ボード・タイプ) 用改造手順 | |
| ⑤ MEGALO 50 (3ボード・タイプ) 用改造手順 | |
| 7. 総合配線図 | 36 |

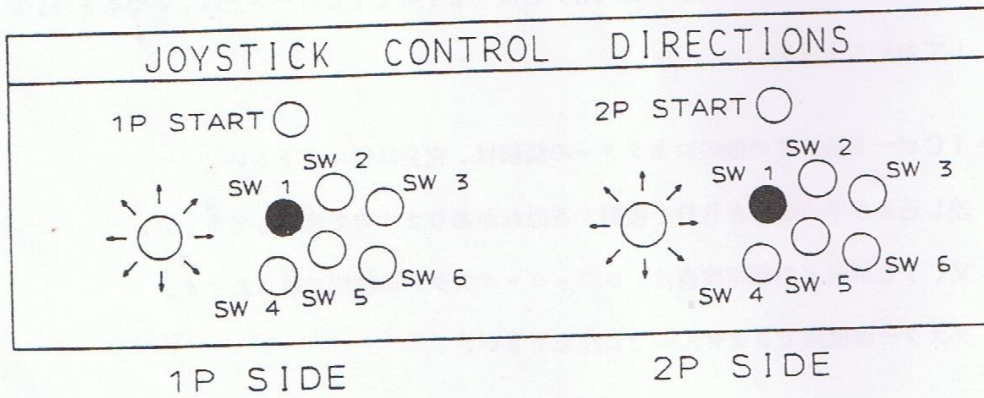
1. 取扱い上の注意

- (1) ICボードの取り外しの際には、必ず、キャビネットの電源を切って下さい。
- (2) ICボード上に異物が乗っていたり、ほこりがついていたりすると故障の原因（回路のショート、BDの発熱による発火等）となりますのでICボード上は、いつもきれいにしておいて下さい。
- (3) ICボード及びその他のコネクタの接続は、完全に行って下さい。
差し込みが不十分だとBDを破損する恐れがありますので注意して下さい。
又、ICボードの回路検査は、ロジック・テスターの使用に限られます。
テスターは使用できませんのでご注意下さい。
- (4) SYSTEM 32は、シールドケース無しで使用した場合、電波障害が発生する可能性があります。そのため、SYSTEM 32は必ず付属のシールドケースと共に使用されるよう、お願い致します。
万一、シールドケースを使用せずに何らかの問題が生じた場合、当社では一切責任を負い兼ねますのでご注意下さい。
- (5) ここに記載されている製品内容は、予告なしに変更される場合もございますのでご了承下さい。

2.仕様

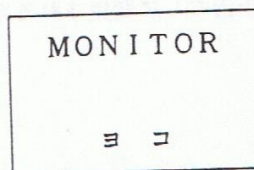
SYSTEM 32 "DARK EDGE" は、TEST MODE内のメモリ・スイッチの切り替えにより、GAME ASSIGNMENTS, COIN ASSIGNMENTSを設定し、記憶できるようになっています。

① コントロール・パネル



- SW 1 : 使用しません (キャップをして下さい)
- SW 2 : 弱パンチ (PUNCH1)
- SW 3 : 強パンチ (PUNCH2)
- SW 4 : ジャンプ (JUMP)
- SW 5 : 弱キック (KICK1)
- SW 6 : 強キック (KICK2)

② モニターの向き ヨコ



③ BD上のコネクタ及びボタンの名称と位置

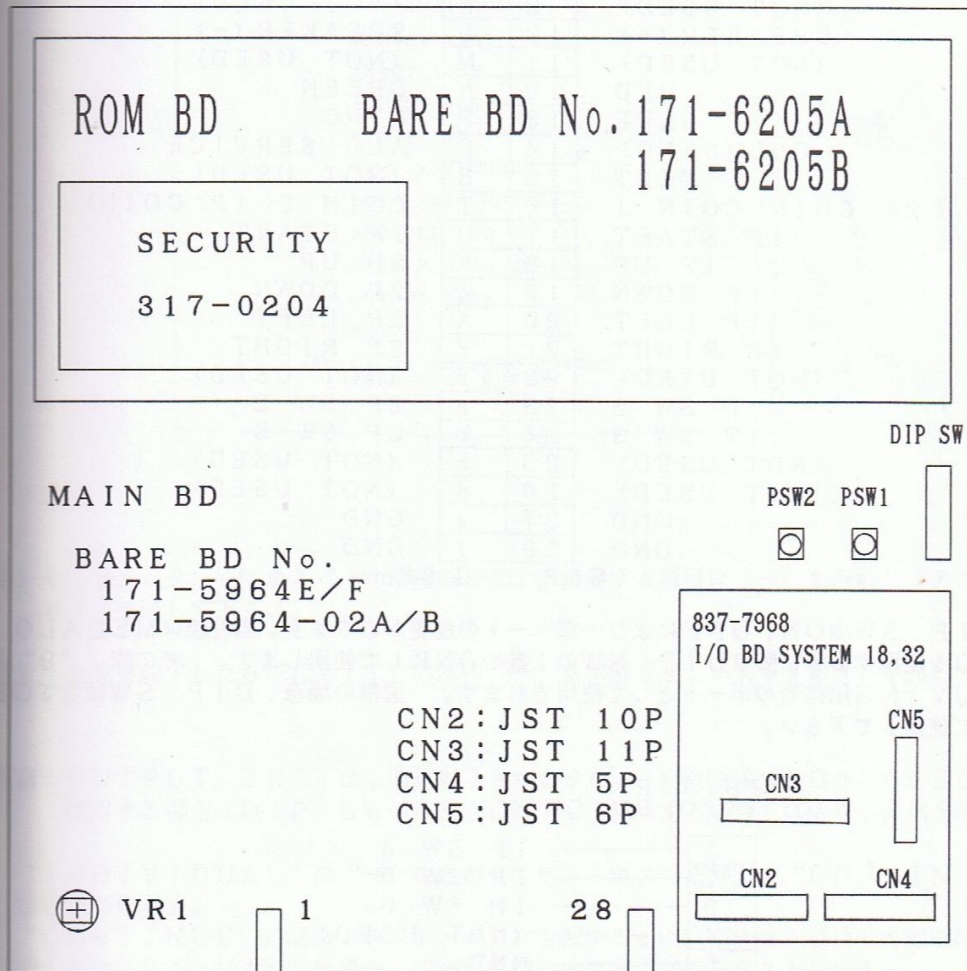
設定し、

- 1) 筐体にテスト・ボタン、サービス・ボタンが付いていない場合、MAIN BD上にある
プッシュ・スイッチを使用して下さい。(PSW1: サービス・ボタン、PSW2: テスト・
ボタン)
- 2) 音量の調整は、BD上のVR1にて行って下さい。

注意: DIP SWは通常全てOFFにして下さい。

当社筐体MEGALO 50に使用する場合のみ、1番をONにして下さい。

SYSTEM 32



④ PIN ASSIGNMENT

MAIN BDの56Pエッジ・コネクタート、I/O BDのJST 11Pコネクタ-
(CN3)を使用します。

56Pエッジ・コネクタ-のI/Oの配置は、JAMMA規格です。

PIN ASSIGNMENT (JAMMA)

| COMPONENT SIDE | | SOLDER SIDE |
|--------------------|------|-------------------|
| GND | 1 A | GND |
| GND | 2 B | GND |
| +5V | 3 C | +5V |
| +5V | 4 D | +5V |
| (NOT USED) | 5 E | (NOT USED) |
| +12V | 6 F | +12V |
| (NOT USED) | 7 H | (NOT USED) |
| COIN METER 1 | 8 J | COIN METER 2 |
| (NOT USED) | 9 K | (NOT USED) |
| SPEAKER (+) | 10 L | SPEAKER (-) |
| (NOT USED) | 11 M | (NOT USED) |
| RED | 12 N | GREEN |
| BLUE | 13 P | SYNC |
| GND (SYNC) | 14 R | ALL SERVICE |
| TEST | 15 S | (NOT USED) |
| < 2P COIN > COIN 1 | 16 T | COIN 2< 1P COIN > |
| 1P START | 17 U | 2P START |
| 1P UP | 18 V | 2P UP |
| 1P DOWN | 19 W | 2P DOWN |
| 1P LEFT | 20 X | 2P LEFT |
| 1P RIGHT | 21 Y | 2P RIGHT |
| (NOT USED) | 22 Z | (NOT USED) |
| 1P SW 2 | 23 a | 2P SW 2 |
| 1P SW 3 | 24 b | 2P SW 3 |
| (NOT USED) | 25 c | (NOT USED) |
| (NOT USED) | 26 d | (NOT USED) |
| GND | 27 e | GND |
| GND | 28 f | GND |

56P P=3.96mm

註：DIP SWのON, OFFにより一部ポートの変更があります。当社筐体MEGALO 50に
BDを使用する時に限りDIP SWの1番をONにして使用します。その際、“9”と“K”が
MOVING用信号のポートとして使用されます。通常の場合、DIP SWは全てOFFに
して使用して下さい。

JST 11P (I/O BD CN3)

| | |
|----|------------|
| 1 | 1P SW 4 |
| 2 | 1P SW 5 |
| 3 | 1P SW 6 |
| 4 | (NOT USED) |
| 5 | GND |
| 6 | 2P SW 4 |
| 7 | 2P SW 5 |
| 8 | 2P SW 6 |
| 9 | (NOT USED) |
| 10 | GND |
| 11 | (NOT USED) |

3. TEST MODE

このテスト・モードは、主に基板の正確な動作確認、モニターのカラー調整、コインの設定及びゲーム設定の調整ができます。

テスト項目の選択

1) テスト・ボタンを押すと次のようなテスト項目のメニューが表示されます。

```
TEST MENU
INDIVIDUAL
MEMORY TEST
INPUT TEST
SOUND TEST
C.R.T. TEST
GAME ASSIGNMENTS
COIN ASSIGNMENTS
BOOKKEEPING
BACKUP DATA CLEAR
OUTPUT TEST
→ EXIT
SELECT BY SERVICE BUTTON
PUSH TEST BUTTON
```

2) サービスボタンを押すと“→”が移動します。希望する項目に“→”を合わせてテスト・ボタンを押して下さい。

3) テストが終了したら“EXIT”の所へ“→”を移動させ、テスト・ボタンを押して下さい。

注意：OUTPUT TESTは、通常表示されません。当社筐体MEGALO 50にBDを使用する場合(DIP SWの1番をONにして使用する場合)に限り、表示されます。

“INDIVIDUAL”に“→”を合わせてテストボタンを押すと“CONTINUE”に切り替わります。

“CONTINUE”の場合、テスト・ボタンを押すごとに次のテスト項目に自動的に移ります。

“INDIVIDUAL”の場合、“→”を合わせた項目だけをテストします。

0に
‘K’が
に

① MEMORY TEST

このテスト・モードでは、基板上のメモリーICの動作確認を行います。

正常なICには“GOOD”、異常があれば“BAD”と表示します。

```
MEMORY TEST
*** ROM TEST ***
IC 8 GOOD

*** RAM TEST ***
IC 16 GOOD IC 36 GOOD
IC 37 GOOD IC 61 GOOD
IC 62 GOOD IC 63 GOOD
IC 64 GOOD IC 65 GOOD
IC 66 GOOD IC 68 GOOD
IC 69 GOOD IC 70 GOOD
IC 71 GOOD IC 74 GOOD
IC 75 GOOD
PUSH TEST BUTTON TO EXIT
```

テスト・ボタンを押すとメニュー画面に戻ります。

② INPUT TEST

このテスト・モードでは、各スイッチの状態を表示します。

スイッチを操作した時“ON”に変われば正常です。

| INPUT TEST | | | |
|--------------------------|---------|-----|-----|
| | SERVICE | OFF | |
| | TEST | OFF | |
| | COIN1 | OFF | |
| | COIN2 | OFF | |
| | PSW1 | OFF | |
| | PSW2 | OFF | |
| | | 1P | 2P |
| BUTTON | START | OFF | OFF |
| | PUNCH1 | OFF | OFF |
| | PUNCH2 | OFF | OFF |
| | JUMP | OFF | OFF |
| | KICK1 | OFF | OFF |
| | KICK2 | OFF | OFF |
| LEVER | UP | OFF | OFF |
| | DOWN | OFF | OFF |
| | RIGHT | OFF | OFF |
| | LEFT | OFF | OFF |
| PUSH TEST BUTTON TO EXIT | | | |

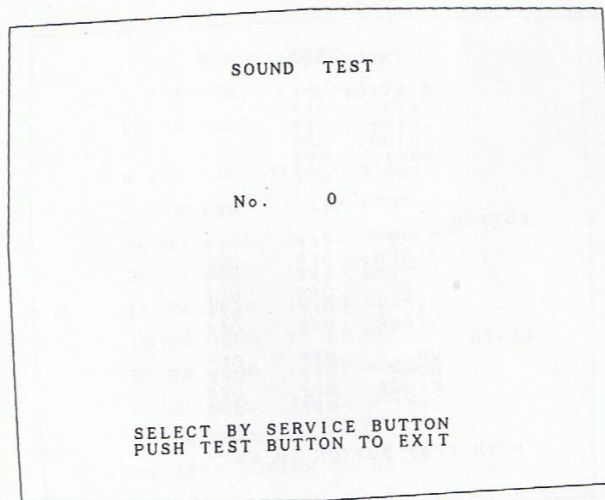
PUNCH1・・・SW 2 (弱パンチ)
PUNCH2・・・SW 3 (強パンチ)
JUMP・・・SW 4 (ジャンプ)
KICK1・・・SW 5 (弱キック)
KICK2・・・SW 6 (強キック)

テスト・ボタンを押すとメニュー画面に戻ります。

③ SOUND TEST

このテスト・モードでは、ゲーム内で使用されている音声の確認ができます。

サービス・ボタンを押すと数字が1つずつ増え、音声が変わっていきます。



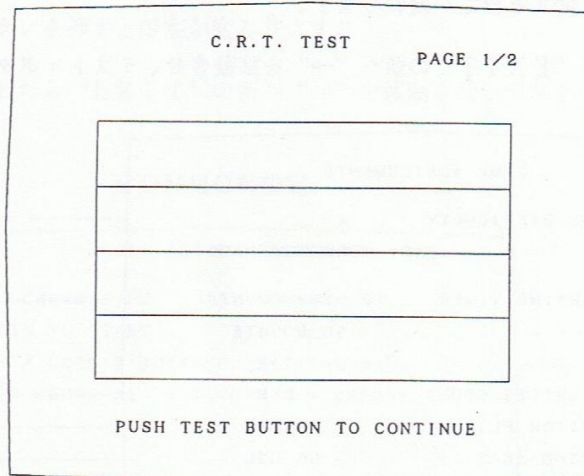
テスト・ボタンを押すとメニュー画面に戻ります。

④ C.R.T. TEST

I. RGBカラー調整用画面

このページでは、モニターのカラーの確認ができます。

赤、緑、青の各色は、左端が最も暗く、右に行くに従って32段階で明るくなります。
モニターの明るさは、白色のカラーバーが左端の時に黒色、右端の時に白色で正常です。

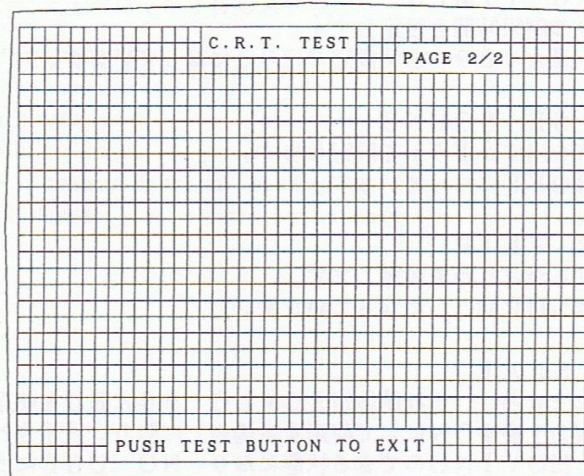


テスト・ボタンを押すと次の画面に移ります。

II. モニターのサイズ調整用画面

このページではモニターのサイズ確認ができます。

チェック用の格子が画面から出ないように調整して下さい。



テスト・ボタンを押すとメニュー画面に戻ります。

⑤ GAME ASSIGNMENTS

このモードでは、ゲーム難易度等の設定が変更されます。

設定項目の選択

- 1) サービス・ボタンを押すと“→”が移動します。希望する項目に“→”を合わせて下さい。
- 2) テスト・ボタンを押すと設定が変わります。
- 3) 設定が終了したら“EXIT”の所へ“→”を移動させ、テスト・ボタンを押して下さい。

| GAME ASSIGNMENTS | | |
|--|--------------------|-----|
| GAME DIFFICULTY | 4 | (A) |
| | EASY ■■■■■□□□ HARD | |
| STARTING TIMER (70 ~ 99 COUNTS) | 90 COUNTS | (B) |
| ADVERTISE SOUND | OFF | (C) |
| MONITOR FLIP | NORMAL | (D) |
| MOVING SEAT | NO USE | (E) |
| → EXIT | | |
| SELECT BY SERVICE BUTTON PUSH TEST BUTTON | | |

(A) GAME DIFFICULTY

ゲーム全体の難易度を設定します。
(易：1～難：8，標準設定では4になっています。)

(B) STARTING TIMER

1ゲーム当たりの制限時間を設定します。
(最小：70～最大：99，標準設定では90になっています。)

(C) ADVERTISE SOUND

アドバタイズ音を出すかどうかを設定します。
(標準設定ではOFFになっています。)

(D) MONITOR FLIP

画面を反転させるかどうかを設定します。
(標準設定ではNORMALになっています。)

(E) MOVING SEAT

通常は表示されません。当社筐体MEGALO 50にBDを使用する場合
(DIP SWの1番をONにして使用する場合)に限り、表示されます。
USEにするとMOVINGのできる状態になり、NO USEにするとMOVING
させないことができます。
(標準設定ではNO USEになっています。)

⑥ COIN ASSIGNMENTS

このモードでは、コイン投入に対するクレジットの増加分等の設定が変更されます。

設定項目の選択

- 1) サービス・ボタンを押すと“→”が移動します。希望する項目に“→”を合わせて下さい。
- 2) テスト・ボタンを押すと設定が変わります。
- 3) 設定が終了したら“EXIT”の所へ“→”を移動させ、テスト・ボタンを押して下さい。

COMMON設定

| COIN ASSIGNMENTS | | |
|--|-----------------|-----------|
| COIN CHUTE TYPE | COMMON | _____ (A) |
| CREDIT TO START | 1 CREDIT | _____ (B) |
| COIN / CREDIT SETTING | SETTING # 1 | _____ (C) |
| COIN CHUTE #1 | 1 COIN 1 CREDIT | |
| COIN CHUTE #2 | 1 COIN 1 CREDIT | |
| MANUAL SETTING | | _____ (D) |
| → EXIT | | |
| SELECT BY SERVICE BUTTON PUSH TEST BUTTON | | |

INDIVIDUAL設定

| COIN ASSIGNMENTS | | |
|--|-----------------|-----------|
| COIN CHUTE TYPE | INDIVIDUAL | _____ (A) |
| CREDIT TO START | 1 CREDIT | _____ (B) |
| COIN / CREDIT SETTING | SETTING # 1 | _____ (C) |
| COIN CHUTE | 1 COIN 1 CREDIT | |
| MANUAL SETTING | | _____ (D) |
| → EXIT | | |
| SELECT BY SERVICE BUTTON PUSH TEST BUTTON | | |

(A) COIN CHUTE TYPE

コインを各席共通で受け付けるか、別々に受け付けるかを設定します。
(標準設定ではCOMMONになっています。)

COMMON:

コインの受け付けが、PLAYER 1, PLAYER 2とも共通になっている筐体用です。

INDIVIDUAL:

コイン・シュートが各プレイヤーごとにあり、それぞれにコインを受け付ける事ができる筐体用です。

(B) CREDIT TO START

ゲームをスタートする時に必要なクレジット数を設定します。(1 CREDIT, 2 CREDITS) 2 CREDITSの設定にしても、コンティニュー時は1 CREDITで続けることができます。
(標準設定では1 CREDITになっています。)

(C) COIN/CREDIT SETTING

コイン投入に対するクレジットの増加分を設定します。設定は#1から#26まであり、○○枚のコインを入れたときに、○○クレジットになるという表示方をしています。ただし、#26はFREE PLAYとなります。

(標準設定ではSETTING #1になっています。)

又、INDIVIDUALの設定では表示させないセッティング番号があります。

(詳しい表示は表1~3を参照下さい。)

(D) MANUAL SETTING

コイン投入に対するクレジットの増加分の設定を、(C)よりさらに細かく変更することのできるページに移ります。(詳しい表示は表4を参照下さい。)

尚、このMANUAL SETTINGを行った場合、COIN/CREDIT SETTINGの設定は無効となります。

COMMON設定

| COIN ASSIGNMENTS MANUAL SETTING | | | | | | | | | | | |
|--|-------------------------|---|---|---|---|---|---|---|---|--|-----|
| COIN TO CREDIT | 1 COIN 1 CREDIT | | | | | | | | | | (E) |
| BONUS ADDER | NO BONUS ADDER | | | | | | | | | | (F) |
| COIN CHUTE #1 MULTIPLIER | 1 COIN COUNTS AS 1 COIN | | | | | | | | | | (G) |
| COIN | 1 | 2 | 3 | 4 | 5 | 6 | 7 | 8 | 9 | | |
| CREDIT | 1 | 2 | 3 | 4 | 5 | 6 | 7 | 8 | 9 | | |
| COIN CHUTE #2 MULTIPLIER | 1 COIN COUNTS AS 1 COIN | | | | | | | | | | |
| COIN | 1 | 2 | 3 | 4 | 5 | 6 | 7 | 8 | 9 | | |
| CREDIT | 1 | 2 | 3 | 4 | 5 | 6 | 7 | 8 | 9 | | |
| →EXIT | | | | | | | | | | | |
| SELECT BY SERVICE BUTTON PUSH TEST BUTTON | | | | | | | | | | | |

INDIVIDUAL設定

| COIN ASSIGNMENTS MANUAL SETTING | | | | | | | | | | | |
|--|-------------------------|---|---|---|---|---|---|---|---|--|-----|
| COIN TO CREDIT | 1 COIN 1 CREDIT | | | | | | | | | | (E) |
| BONUS ADDER | NO BONUS ADDER | | | | | | | | | | (F) |
| COIN CHUTE MULTIPLIER | 1 COIN COUNTS AS 1 COIN | | | | | | | | | | (G) |
| COIN | 1 | 2 | 3 | 4 | 5 | 6 | 7 | 8 | 9 | | |
| CREDIT | 1 | 2 | 3 | 4 | 5 | 6 | 7 | 8 | 9 | | |
| →EXIT | | | | | | | | | | | |
| SELECT BY SERVICE BUTTON PUSH TEST BUTTON | | | | | | | | | | | |

(E) COIN TO CREDIT

何枚のコインで1クレジットにするかを設定します。(スタート及びコンティニュー時のクレジット数は(B)で決まります。)

(F) BONUS ADDER

投入されたコイン何枚で1枚サービス・コインを与えるかを設定します。

(G) COIN CHUTE MULTIPLIER

1枚のコインを何枚にカウントするかを設定します。

表1: COIN/CREDIT SETTING (COIN CHUTE COMMON TYPE)

| 設定名称 | コイン1の動作 | コイン2の動作 |
|-------------|--|--|
| SETTING #1 | 1 COIN 1 CREDIT | 1 COIN 1 CREDIT |
| SETTING #2 | 1 COIN 1 CREDIT | 1 COIN 2 CREDITS |
| SETTING #3 | 1 COIN 1 CREDIT | 1 COIN 3 CREDITS |
| SETTING #4 | 1 COIN 1 CREDIT | 1 COIN 4 CREDITS |
| SETTING #5 | 1 COIN 1 CREDIT | 1 COIN 5 CREDITS |
| SETTING #6 | 1 COIN 2 CREDITS | 1 COIN 2 CREDITS |
| SETTING #7 | 1 COIN 2 CREDITS | 1 COIN 5 CREDITS |
| SETTING #8 | 1 COIN 3 CREDITS | 1 COIN 3 CREDITS |
| SETTING #9 | 1 COIN 4 CREDITS | 1 COIN 4 CREDITS |
| SETTING #10 | 1 COIN 5 CREDITS | 1 COIN 5 CREDITS |
| SETTING #11 | 1 COIN 6 CREDITS | 1 COIN 6 CREDITS |
| SETTING #12 | 2 COINS 1 CREDIT | 2 COINS 1 CREDIT |
| SETTING #13 | 2 COINS 1 CREDIT | 1 COIN 1 CREDIT |
| SETTING #14 | 2 COINS 1 CREDIT | 1 COIN 2 CREDITS |
| SETTING #15 | 1 COIN 1 CREDIT 2 COINS 3 CREDITS | 1 COIN 1 CREDIT 2 COINS 3 CREDITS |
| SETTING #16 | 1 COIN 1 CREDIT 2 COINS 3 CREDITS | 1 COIN 3 CREDITS |
| SETTING #17 | 3 COINS 1 CREDIT | 3 COINS 1 CREDIT |
| SETTING #18 | 4 COINS 1 CREDIT | 4 COINS 1 CREDIT |
| SETTING #19 | 1 COIN 1 CREDIT 2 COINS 2 CREDITS 3 COINS 3 CREDITS 4 COINS 5 CREDITS | 1 COIN 1 CREDIT 2 COINS 2 CREDITS 3 COINS 3 CREDITS 4 COINS 5 CREDITS |
| SETTING #20 | 1 COIN 1 CREDIT 2 COINS 2 CREDITS 3 COINS 3 CREDITS 4 COINS 5 CREDITS | 1 COIN 5 CREDITS |

表2: COIN/CREDIT SETTING (COIN CHUTE COMMON TYPE)

| 設定名称 | コイン1の動作 | コイン2の動作 |
|-------------|---|---|
| SETTING #21 | 3COINS 1CREDIT 5COINS 2CREDITS | 1COIN 2CREDITS |
| SETTING #22 | 2COINS 1CREDIT 4COINS 2CREDITS 5COINS 3CREDITS | 2COINS 1CREDIT 4COINS 2CREDITS 5COINS 3CREDITS |
| SETTING #23 | 2COINS 1CREDIT 4COINS 2CREDITS 5COINS 3CREDITS | 1COIN 3CREDITS |
| SETTING #24 | 1COIN 1CREDIT 2COINS 2CREDITS 3COINS 3CREDITS 4COINS 4CREDITS 5COINS 6CREDITS | 1COIN 1CREDIT 2COINS 2CREDITS 3COINS 3CREDITS 4COINS 4CREDITS 5COINS 6CREDITS |
| SETTING #25 | 1COIN 1CREDIT 2COINS 2CREDITS 3COINS 3CREDITS 4COINS 4CREDITS 5COINS 6CREDITS | 1COIN 6CREDITS |
| SETTING #26 | FREE PLAY | FREE PLAY |

表3: COIN/CREDIT SETTING
(COIN CHUTE INDIVIDUAL TYPE)

| 設定名称 | 各席のコインシュートの動作 |
|-------------|---|
| SETTING #1 | 1 COIN 1 CREDIT |
| SETTING #6 | 1 COIN 2 CREDITS |
| SETTING #8 | 1 COIN 3 CREDITS |
| SETTING #9 | 1 COIN 4 CREDITS |
| SETTING #10 | 1 COIN 5 CREDITS |
| SETTING #11 | 1 COIN 6 CREDITS |
| SETTING #12 | 2 COINS 1 CREDIT |
| SETTING #15 | 1 COIN 1 CREDIT 2 COINS 3 CREDITS |
| SETTING #17 | 3 COINS 1 CREDIT |
| SETTING #18 | 4 COINS 1 CREDIT |
| SETTING #19 | 1 COIN 1 CREDIT 2 COINS 2 CREDITS 3 COINS 3 CREDITS 4 COINS 5 CREDITS |
| SETTING #21 | 3 COINS 1 CREDIT 5 COINS 2 CREDITS |
| SETTING #22 | 2 COINS 1 CREDIT 4 COINS 2 CREDITS 5 COINS 3 CREDITS |
| SETTING #24 | 1 COIN 1 CREDIT 2 COINS 2 CREDITS 3 COINS 3 CREDITS 4 COINS 4 CREDITS 5 COINS 6 CREDITS |
| SETTING #26 | FREE PLAY |

表4:MANUAL SETTING

| | |
|------------------------------------|----------------|
| COIN TO CREDIT (1クレジットに必要なコイン数) | 1COIN 1CREDIT |
| | 2COINS 1CREDIT |
| | 3COINS 1CREDIT |
| | 4COINS 1CREDIT |
| | 5COINS 1CREDIT |
| | 6COINS 1CREDIT |
| | 7COINS 1CREDIT |
| | 8COINS 1CREDIT |
| | 9COINS 1CREDIT |

| | |
|--------------------------|---------------------------|
| BONUS ADDER (ボーナスコイン) | NO BONUS ADDER |
| | 2 COINS GIVE 1 EXTRA COIN |
| | 3 COINS GIVE 1 EXTRA COIN |
| | 4 COINS GIVE 1 EXTRA COIN |
| | 5 COINS GIVE 1 EXTRA COIN |
| | 6 COINS GIVE 1 EXTRA COIN |
| | 7 COINS GIVE 1 EXTRA COIN |
| | 8 COINS GIVE 1 EXTRA COIN |
| | 9 COINS GIVE 1 EXTRA COIN |

| | |
|--|--------------------------|
| COIN CHUTE #1 MULTIPLIER (コインシュート#1倍率) | 1 COIN COUNTS AS 1 COIN |
| | 1 COIN COUNTS AS 2 COINS |
| | 1 COIN COUNTS AS 3 COINS |
| | 1 COIN COUNTS AS 4 COINS |
| | 1 COIN COUNTS AS 5 COINS |
| | 1 COIN COUNTS AS 6 COINS |
| | 1 COIN COUNTS AS 7 COINS |
| | 1 COIN COUNTS AS 8 COINS |
| | 1 COIN COUNTS AS 9 COINS |

| | |
|--|--------------------------|
| COIN CHUTE #2 MULTIPLIER (コインシュート#2倍率) | 1 COIN COUNTS AS 1 COIN |
| | 1 COIN COUNTS AS 2 COINS |
| | 1 COIN COUNTS AS 3 COINS |
| | 1 COIN COUNTS AS 4 COINS |
| | 1 COIN COUNTS AS 5 COINS |
| | 1 COIN COUNTS AS 6 COINS |
| | 1 COIN COUNTS AS 7 COINS |
| | 1 COIN COUNTS AS 8 COINS |
| | 1 COIN COUNTS AS 9 COINS |

MANUAL SETTINGにより設定した場合のクレジット数の数え方例

-例1-

COIN CHUTE TYPE...INDIVIDUAL
COIN TO CREDIT...4 COINS 1 CREDIT
BONUS ADDER...2 COINS GIVE 1 EXTRA COIN
COIN CHUTE MULTIPLIER
...1 COIN COUNTS AS 2 COINS

上記設定の場合、1P用コインシュートにコイン7枚を入れた時の1Pのクレジット数

- 1) COIN CHUTE MULTIPLIERの設定により、1枚のコインを入れると2コイン分となるので、コイン7枚だと14コイン分となります。
- 2) BONUS ADDERの設定により、2コイン増えるごとにサービスコインが1枚与えられるので、14コイン分では7枚プラスされて21コイン分となります。
- 3) COIN TO CREDITの設定により、4コインで1クレジットとなるので、21コイン分では、5 $\frac{1}{4}$ クレジットとなります。

-例2-

COIN CHUTE TYPE...COMMON
COIN TO CREDIT...6 COINS 1 CREDIT
BONUS ADDER...3 COINS GIVE 1 EXTRA COIN
COIN CHUTE #1 MULTIPLIER
...1 COIN COUNTS AS 4 COINS
COIN CHUTE #2 MULTIPLIER
...1 COIN COUNTS AS 5 COINS

上記設定の場合、コインシュート#1にコイン3枚、コインシュート#2にコイン5枚を入れた時のクレジット数。

- 1) COIN CHUTE #1 MULTIPLIERの設定により、1枚のコインを入れると4コイン分となるので、コイン3枚だとコインシュート#1は12コイン分となります。
- 2) COIN CHUTE #2 MULTIPLIERの設定により、1枚のコインを入れると5コイン分となるので、コイン5枚だとコインシュート#1は25コイン分となります。
- 3) コインシュート#1と#2のコイン数を合わせると37コイン分となります。
- 4) BONUS ADDERの設定により、3コイン増えるごとにサービスコインが1枚与えられるので、37コイン分では12枚プラスされて49コイン分となります。
- 5) COIN TO CREDITの設定により、6コインで1クレジットとなるので、49コイン分では8 $\frac{1}{6}$ クレジットとなります。

⑦ BOOKKEEPING

このモードでは、クレジット/タイム/ゲームの各データの確認ができます。

| BOOKKEEPING 1/2 | | |
|------------------------------|---|-----|
| COIN CHUTE #1 | 0 | (A) |
| #2 | 0 | |
| COIN CREDITS | 0 | (B) |
| SERVICE CREDITS | 0 | (C) |
| TOTAL CREDITS | 0 | (D) |
| PUSH TEST BUTTON TO CONTINUE | | |

(A) COIN CHUTE #1, #2
各コイン・シュートの作動回数

(B) COIN CREDITS
コインのみで入ったクレジット数

(C) SERVICE CREDITS
サービス・スイッチの使用回数

(D) TOTAL CREDITS
総クレジット数

テスト・ボタンを押すと次の画面に移ります。

テスト・ボタンを押すと次の画面が現れます。

| BOOKKEEPING 2/2 | | | | |
|----------------------|----|----|----|-----------|
| TOTAL TIME | 0H | 0M | 0S | _____ (E) |
| TOTAL PLAY TIME | 0H | 0M | 0S | _____ (F) |
| AVERAGE PLAY TIME | 0H | 0M | 0S | _____ (G) |
| LONGEST PLAY TIME | 0H | 0M | 0S | _____ (H) |
| 1P NEW GAMES | | 0 | | _____ (I) |
| 2P NEW GAMES | | 0 | | _____ (J) |
| TOTAL NEW GAMES | | 0 | | _____ (K) |
| 1P CONTINUE GAMES | | 0 | | _____ (L) |
| 2P CONTINUE GAMES | | 0 | | _____ (M) |
| TOTAL CONTINUE GAMES | | 0 | | _____ (N) |
| TOTAL PLAY GAMES | | 0 | | _____ (O) |

PUSH TEST BUTTON TO EXIT

- (E) TOTAL TIME
機械の総通電時間
- (F) TOTAL PLAY TIME
ゲーム・プレイ時間
- (G) AVERAGE PLAY TIME
平均ゲーム・プレイ時間
- (H) LONGEST PLAY TIME
最長ゲーム・プレイ時間
- (I) 1P NEW GAMES
1P側でスタートしたゲーム数
- (J) 2P NEW GAMES
2P側でスタートしたゲーム数
- (K) TOTAL NEW GAMES
スタートしたゲーム数
- (L) 1P CONTINUE GAMES
1P側でコンティニューしたゲーム数
- (M) 2P CONTINUE GAMES
2P側でコンティニューしたゲーム数
- (N) TOTAL CONTINUE GAMES
コンティニューしたゲーム数
- (O) TOTAL PLAY GAMES
総ゲーム数

テスト・ボタンを押すとメニュー画面に戻ります。

⑧ BACKUP DATA CLEAR

このモードでは、BOOKKEEPINGの内容を消去することができます。

BACKUP DATA CLEAR

YES (CLEAR)

→ NO (CANCEL)

SELECT BY SERVICE BUTTON
PUSH TEST BUTTON

消去するときは、“→”をサービス・ボタンで“YES”に合わせて、テスト・ボタンを押します。

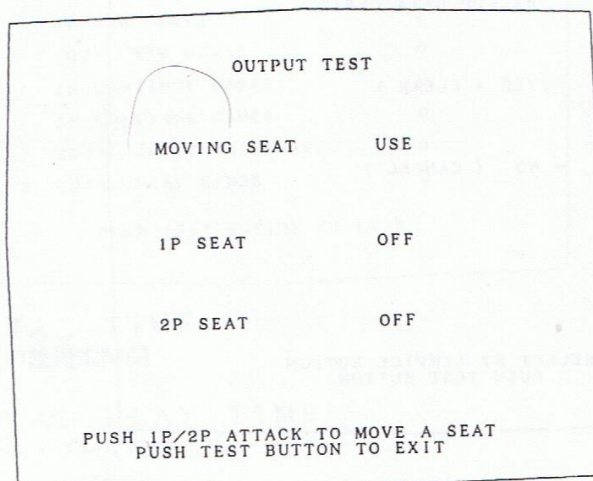
“NO”に合わせてテスト・ボタンを押すと、メニュー画面にもどります。

消去を完了すると“COMPLETED”と表示され、メニュー画面に戻ります。

⑨ OUTPUT TEST

このテスト・モードでは、MEGALO 50用のMOVING SEATのテストを行うことができます。

注意：MAIN BD上のDIP SWの1番の設定が、ONの場合のみ表示されます。



(A) MOVING SEAT

MOVING SEATを使用するかどうかの表示です。

(使用する場合、USE, 使用しない場合、NO USEと表示されます。設定は、GAMEASSIGNMENTSで変えられます。)

(B) 1P SEAT/2P SEAT

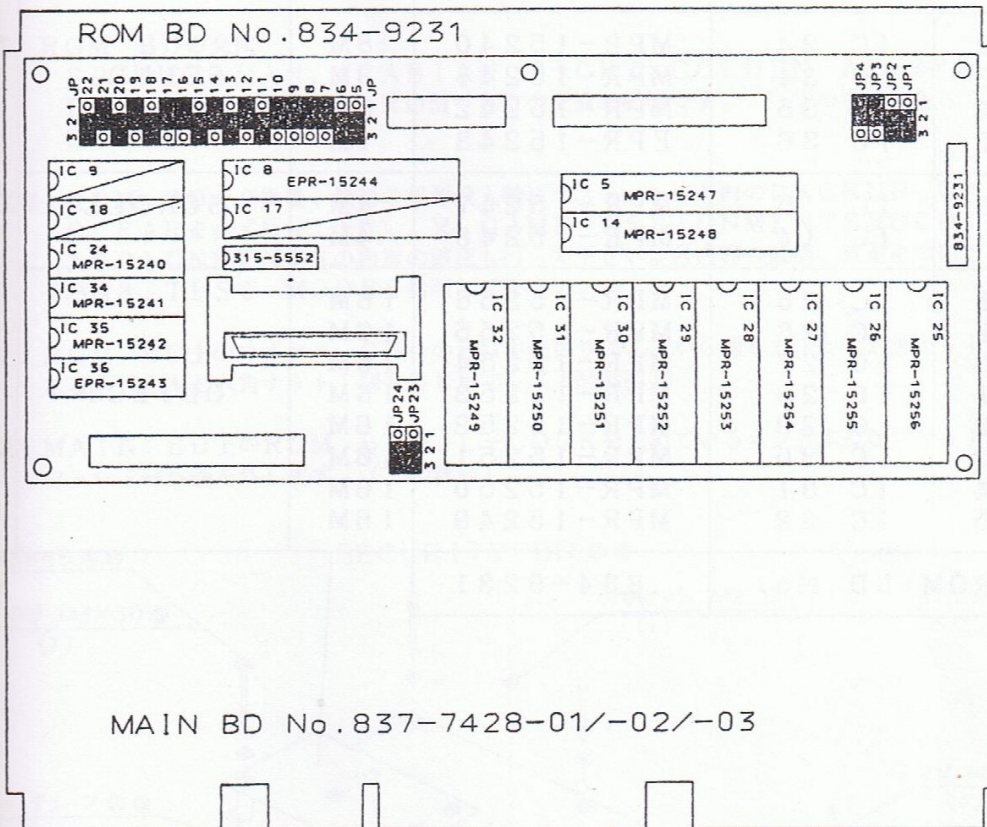
ATTACK BUTTONを押す事によって、表示がONになってSEATが動きます。

テスト・ボタンを押すとメニュー画面に戻ります。

4. GAME BD ROMロケーション

※ROM BD上には、317-0204 IC SECURITY C TYPE DARK EDGEが載っています。

GAME BD No.833-9230



| DARK EDGE | | | | |
|-------------|-------|------------|-----|-----------|
| IC LOCATION | | ROM NUMBER | | MAIN WORK |
| 1 | IC 8 | EPR-15244 | 4M | PROGRAM |
| 2 | IC 24 | MPR-15240 | 8M | SOUND |
| 3 | IC 34 | MPR-15241 | 8M | |
| 4 | IC 35 | MPR-15242 | 8M | |
| 5 | IC 36 | EPR-15243 | 1M | |
| 6 | IC 5 | MPR-15247 | 4M | SCROLL |
| 7 | IC 14 | MPR-15248 | 4M | |
| 8 | IC 25 | MPR-15256 | 16M | OBJECT |
| 9 | IC 26 | MPR-15255 | 16M | |
| 10 | IC 27 | MPR-15254 | 16M | |
| 11 | IC 28 | MPR-15253 | 16M | |
| 12 | IC 29 | MPR-15252 | 16M | |
| 13 | IC 30 | MPR-15251 | 16M | |
| 14 | IC 31 | MPR-15250 | 16M | |
| 15 | IC 32 | MPR-15249 | 16M | |
| ROM BD No. | | 834-9231 | | |

5. BDの取り付け

SYSTEM 32のSPIDER-MAN, ARABIAN FIGHT, GOLDEN AXE The Revenge of DEATH=ADDER (以下GOLDEN AXE) からDARK EDGEへ改造する場合は、ROM BDの交換が必要です。項目①を参照して下さい。

又、ROM BD交換を行う場合、MAIN BD上にI/O BD (837-7968) が取り付けられていないものは、取り付けが必要です。項目②を参照して下さい。

GAME BDの交換の場合、及び完成品にて購入の場合は項目③、④を参照して下さい。

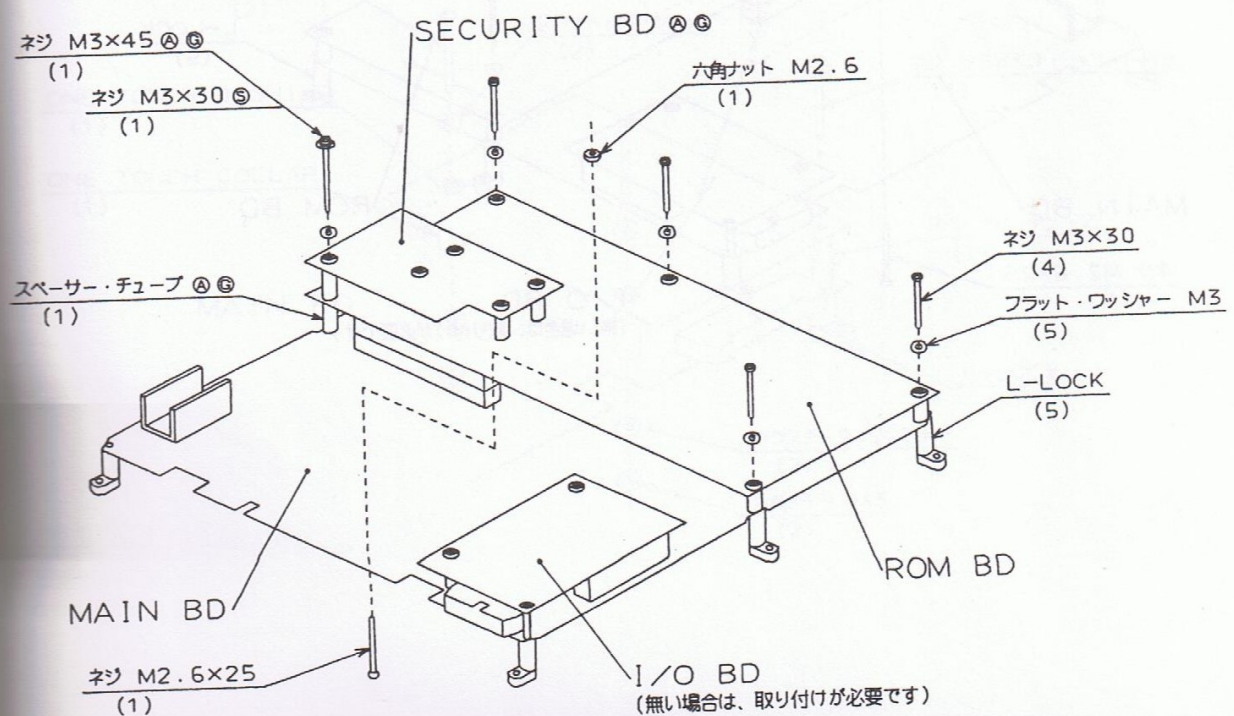
① ROM BDの交換

SPIDER-MAN, ARABIAN FIGHT, GOLDEN AXEからDARK EDGEへ改造する場合は、ROM BDの交換が必要です。以下の手順に従って改造を行って下さい。

注意：ROM BDを交換後、最初の電源投入時にテスト・モード内のBACKUP DATA CLEARを必ず行って下さい。又、GAME ASSIGNMENTS及びCOIN ASSIGNMENTSの内容の確認も行って下さい。各内容の説明、変更については項目3. TEST MODEを参照して下さい。

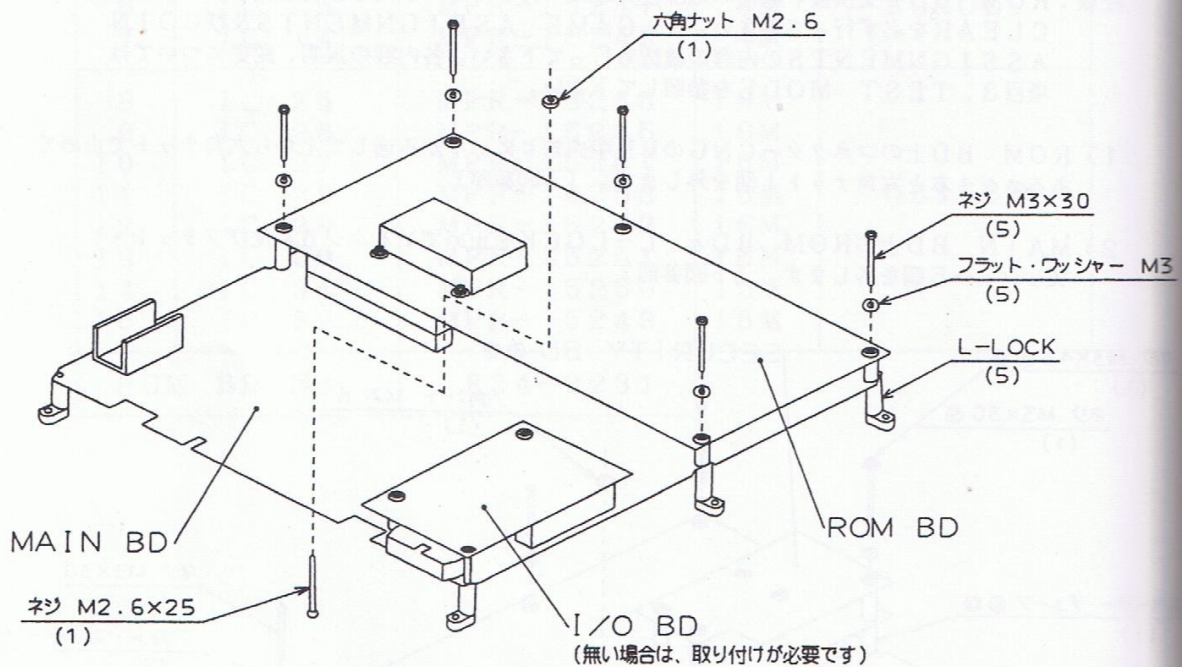
1) ROM BD上のコネクターCNGのBD中央寄りに、下から通して上から六角ナットで止めてあるネジ1本と六角ナット1個を外します。(下図参照)

2) MAIN BD上のROM BDと、L-LOCKを止めているネジ5本及びフラット・ワッシャー5個を外します。(下図参照)



- ⑤ : SPIDER-MANに使用の部品
- ④ : ARABIAN FIGHTに使用の部品
- ③ : GOLDEN AXEに使用の部品

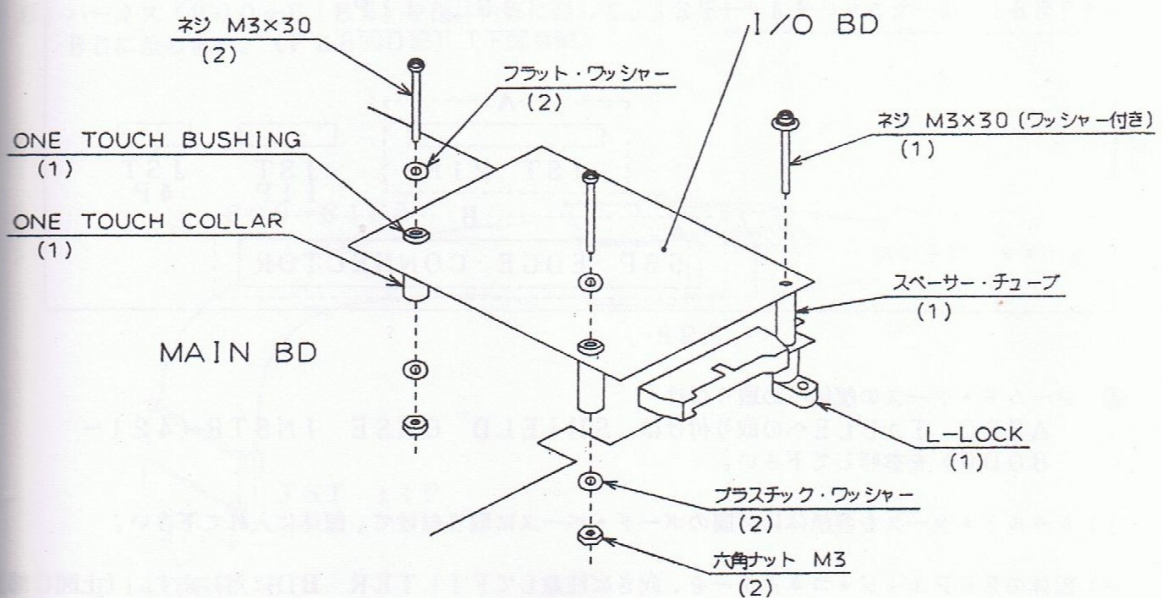
- 3) ROM BDをMAIN BDから外します。(ARABIAN FIGHT, GOLDEN AXEの場合は、SECURITY BDとスペーサー・チューブごと取り外して下さい。)
- 4) DARK EDGEのROM BDをMAIN BDに取り付けます。この時、MAIN BDとROM BDを接続するコネクタが、3箇所共しっかりと差し込まれているか注意して下さい。
- 5) 手順1) で外したネジ1本及び六角ナット1個を使用し、前に取り付けられていたROM BDと同様に下からネジを通し、六角ナットで上から固定します。(下図参照)
- 6) 手順2) で外したL-LOCK5個及びネジ5本を使用し、MAIN BDとROM BDを固定します。(ARABIAN FIGHT, GOLDEN AXEからの改造の場合は、キットに付属のネジM3×30, フラット・ワッシャー各1個ずつを使用して下さい。)(下図参照)



② I/O BDの取り付け

MAIN BD上にI/O BD (837-7968) が取り付けられていないものは、取り付けが必要です。以下の手順に従い、取り付けを行ってください。

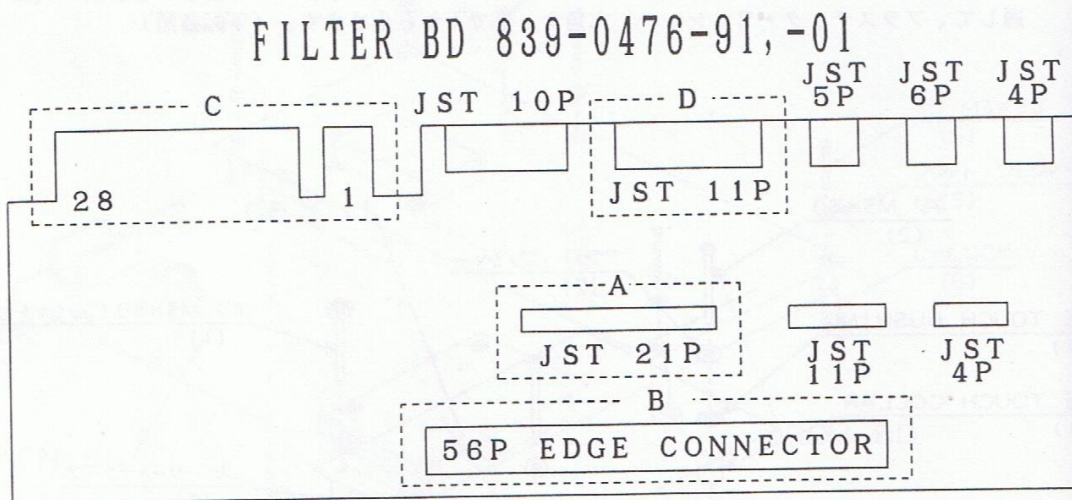
- 1) MAIN BD上のコネクタ-CN Bの横のL-LOCKを止めているネジ1本と、フラット・ワッシャー1個を外します。
- 2) I/O BDのRA2横の穴に、キットに付属のONE TOUCH COLLARとONE TOUCH BUSHINGを取り付けます。(下図参照)
- 3) I/O BDをMAIN BDに取り付けます。この時、MAIN BDとROM BDを接続するコネクタが、しっかりと差し込まれているか注意して下さい。
- 4) 手順1)で外したL-LOCK及び、キットに付属のネジM3×30 (ワッシャー付き)、スペーサー・チューブ各1個ずつを使用し、MAIN BDとI/O BDを固定します。(下図参照)
- 5) キットに付属のネジM3×30にフラット・ワッシャーを入れ、I/O BDの2箇所の穴に通して、プラスチック・ワッシャー、六角ナットで下から止めます。(下図参照)



③ GAME BDのシールド・ケースへの取り付け

GAME BDをシールド・ケースに入れる前に、音量調整を行う必要があります。又、筐体にテスト・ボタン、サービス・ボタンがない場合は、メモリー・スイッチの設定（コイン／クレジット、ゲームの難易度等）も行う必要があります。筐体からの56PコネクタをFILTER BD上部のエッジ部に差し、電源を入れると絵が出ますので、テスト・ボタンでテスト・モードに入り、各設定等を行って下さい。

- 1) キットに付属のハーネス（600-6083-01）のJST 10P, JST 11PコネクタをI/O BDのCN2, CN3コネクタ（P3の図参照）にそれぞれ差します。
- 2) I/O BDに取り付けたハーネス（600-6083-01）のJST 21PコネクタをFILTER BDに差します。（下図A部）
- 3) MAIN BDの56Pエッジ・コネクタをFILTER BDに接続します。（下図B部）
- 4) FILTER BDをシールド・ケースにはめて、10箇所（の）のナイラッチで固定して下さい。（SHIELD CASE INSTR（421-8008）参照）



④ シールド・ケースの筐体への取り付け

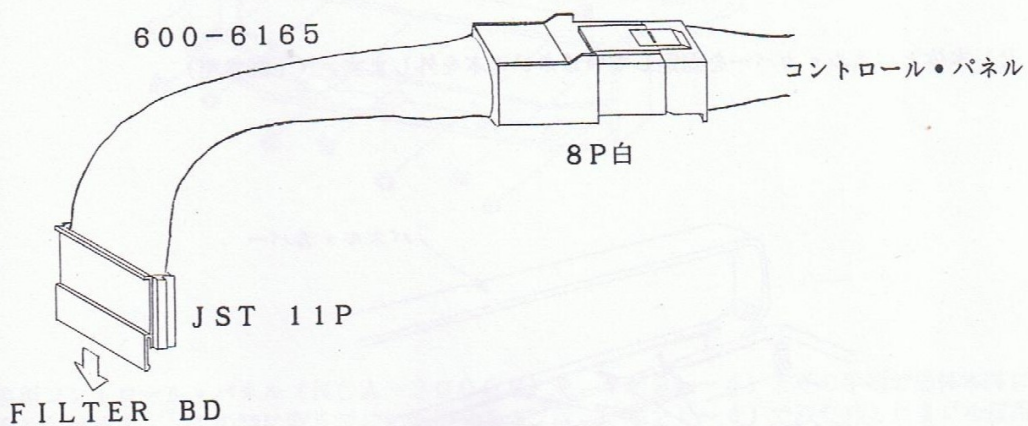
AERO TABLEへの取り付けは、SHIELD CASE INSTR（421-8008）を参照して下さい。

- 1) シールド・ケースを各筐体に付属のボード・ベースに取り付けて、筐体に入れて下さい。
- 2) 筐体の56Pエッジ・コネクタを、向きに注意してFILTER BDに差します。（上図C部）

6. コントロール・パネルの交換及び配線

DARK EDGEは、専用のコントロール・パネル及びハーネスを使用します。改造の手順に関しては、T26, AERO CITYは項目①を、SWINGは項目②を、ASTRO CITYは項目③を、MEGALO 50 (1ボード・タイプ)は項目④を、MEGALO 50 (3ボード・タイプ)は項目⑤を参照して下さい。

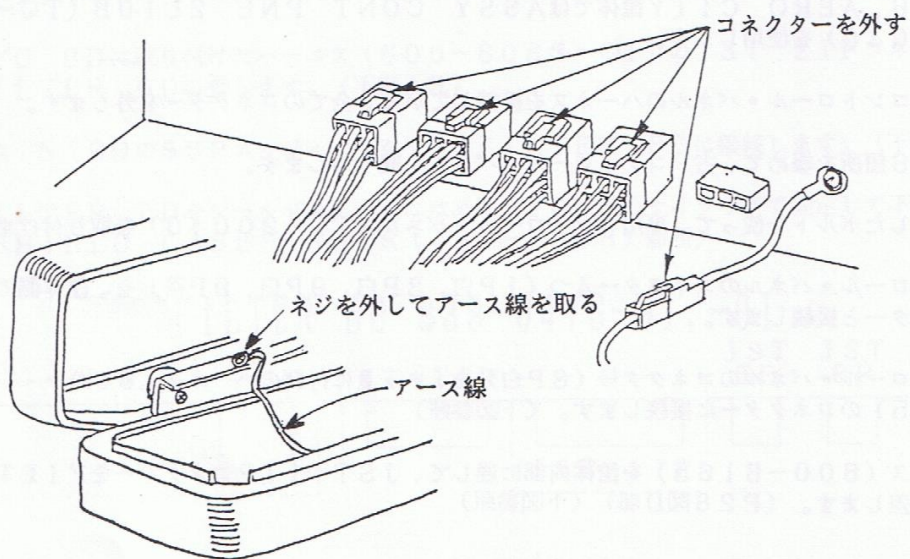
- ① T26, AERO CITY用改造手順
T26, AERO CITY筐体ではASSY CONT PNL 2L10B (TQ-20040)を使用します。
- 1) 筐体とコントロール・パネルのハーネスを接続している、全てのコネクタを外します。
 - 2) ボルト6箇所を緩めて、古いコントロール・パネルを取り外します。
 - 3) 取り外したボルトを使って、専用コントロール・パネル (TQ-20040) を取り付けます。
 - 4) コントロール・パネルのコネクタ4つ (1P白, 3P白, 9P白, 9P茶) を、筐体側のコネクタと接続します。
 - 5) コントロール・パネルのコネクタ (8P白) を、キットに付属のハーネス (600-6165) のコネクタに接続します。(下図参照)
 - 6) ハーネス (600-6165) を筐体内部に通して、JST 11PコネクタをFILTER BDに差します。(P28図D部) (下図参照)



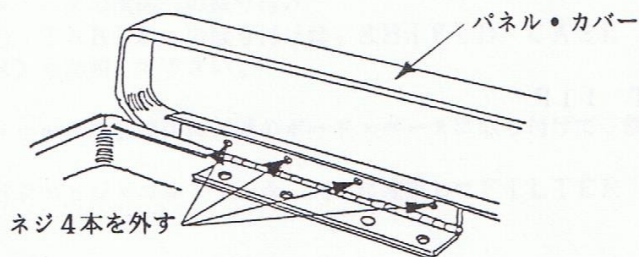
② SWING用改造手順

SWING筐体ではASSY CONT PNL 2L12B (NCA-20008)を使用します。DARK EDGEではコントロール・パネル (NCA-20008)のSW 1を使用しません。SW 1を2箇所取り外し、CAP SWでふたをして使用して下さい。

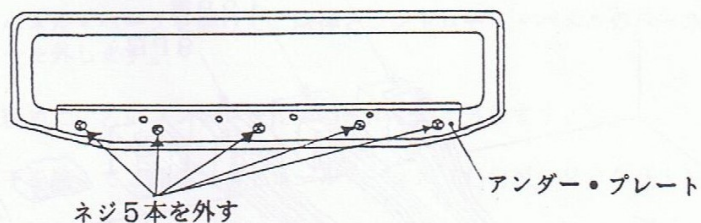
- 1) コントロール・パネル・ボックスを開け、筐体本体とパネルに接続されているハーネスの、コネクタ及びネジを取り外します。(下図参照)



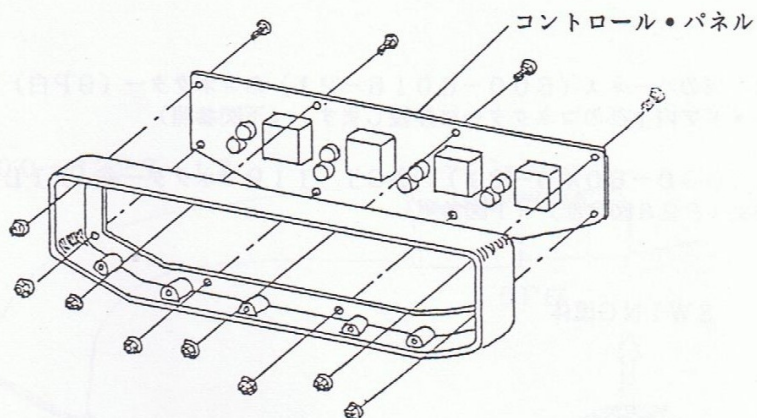
- 2) 本体とパネル・カバーを固定しているネジ4本を外します。(下図参照)



- 3) パネル・カバーに付いている、アンダー・プレートを固定しているネジ5本を外して、アンダー・プレートを取り外します。(下図参照)

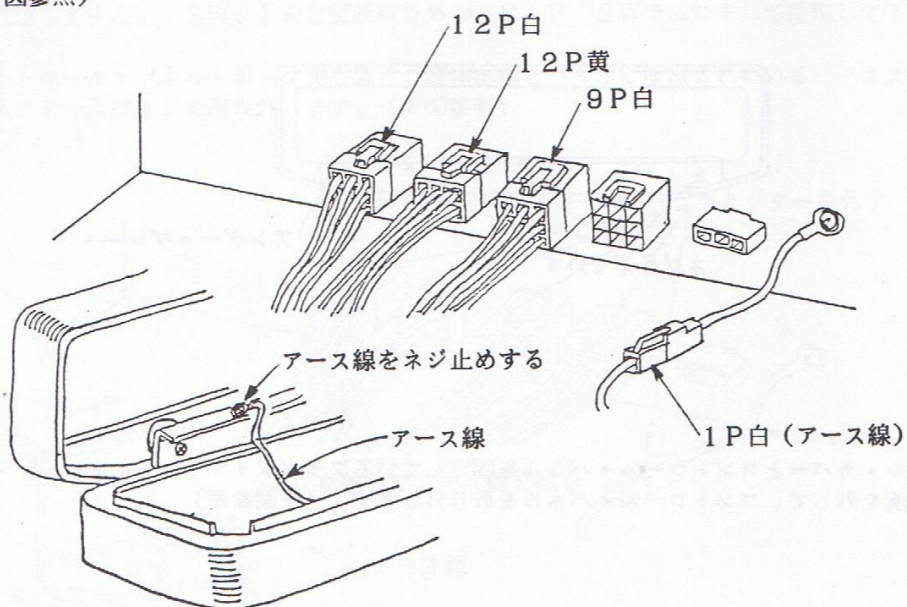


- 4) パネル・カバーとコントロール・パネルを固定しているフランジ・ナットとキャレッジ・ボルト8箇所を外して、コントロール・パネルを取り外します。(下図参照)



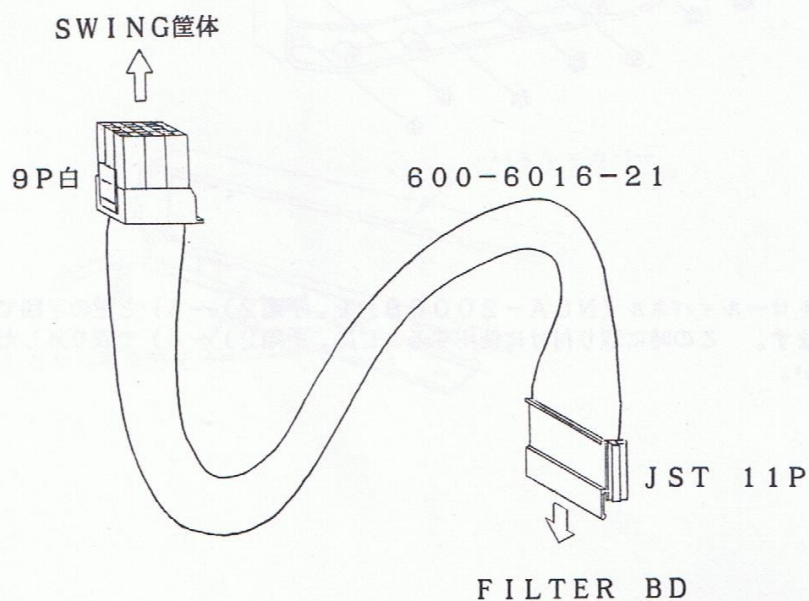
- 5) 専用コントロール・パネル (NCA-20008) を、手順2)~4) と逆の手順で筐体本体に取り付けます。この時に取り付けに使用するネジは、手順2)~4) で取り外したネジを使用して下さい。

- 6) コントロール・パネルのコンネクター4つ（1P白，9P白，12P白，12P黄）を、筐体側のコンネクターと接続し、アース線をネジ止めして、コントロール・パネル・ボックスを閉じます。（下図参照）



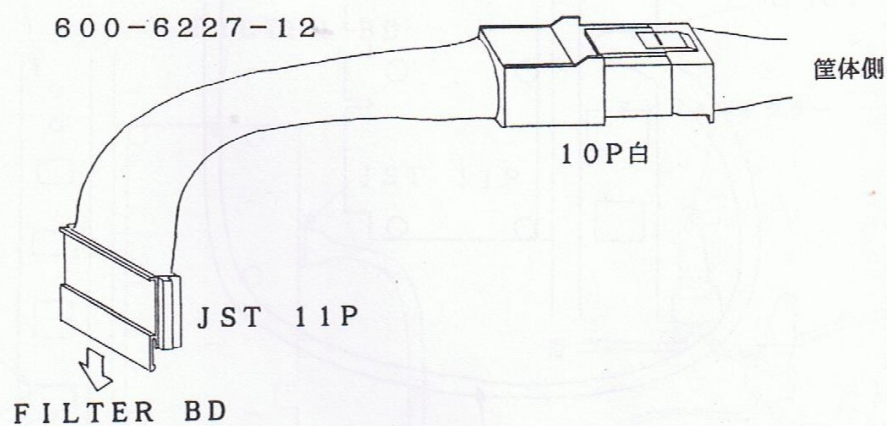
- 7) キットに付属のハーネス（600-6016-21）のコンネクター（9P白）を、フロント・サービス・ドア内上部のコンネクターに接続します。（下図参照）

- 8) ハーネス（600-6016-21）のJST 11Pコンネクターを、FILTER BDに差します。（P28図D部）（下図参照）



③ ASTRO CITY用改造手順
ASTRO CITY筐体ではASSY CONTROL PANEL 2L10B (CQN-20001) を使用します。

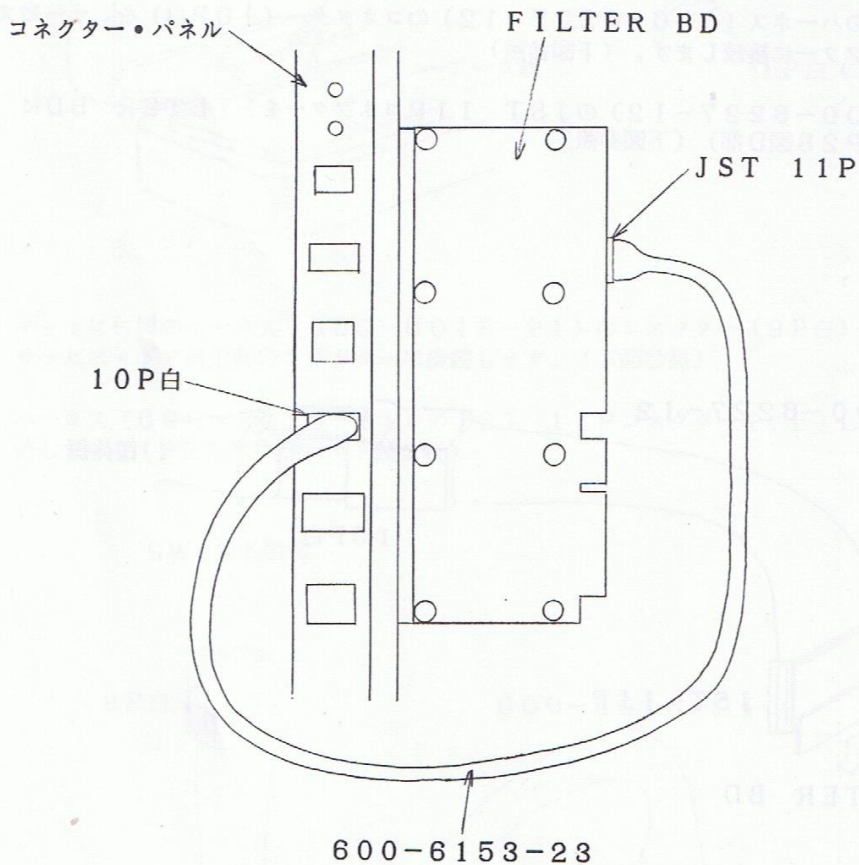
- 1) コントロール・パネル・ベースを開けて、筐体とコントロール・パネルのハーネスを接続している、全てのコネクタを外します。
- 2) ボルト6箇所を緩めて、古いコントロール・パネルを取り外します。
- 3) 取り外したボルトを使って、専用コントロール・パネル (CQN-20001) を取り付けます。
- 4) コントロール・パネルのコネクタ4つ (2P白, 10P白, 12P白, 12P黄) を、筐体側のコネクタと接続し、コントロール・パネル・ベースを閉じます。
- 5) キットに付属のハーネス (600-6227-12) のコネクタ (10P白) を、サービス・ドア内のコネクタに接続します。(下図参照)
- 6) ハーネス (600-6227-12) のJST 11PコネクタをFILTER BDに差します。(P28図D部) (下図参照)



④ MEGALO 50 (1ボード・タイプ) 用改造手順

DARK EDGEではコントロール・パネルのSW 2~6を使用します。2箇所のSW 1にCAP SWでふたをし、その他のSWは付けた状態で使用して下さい。

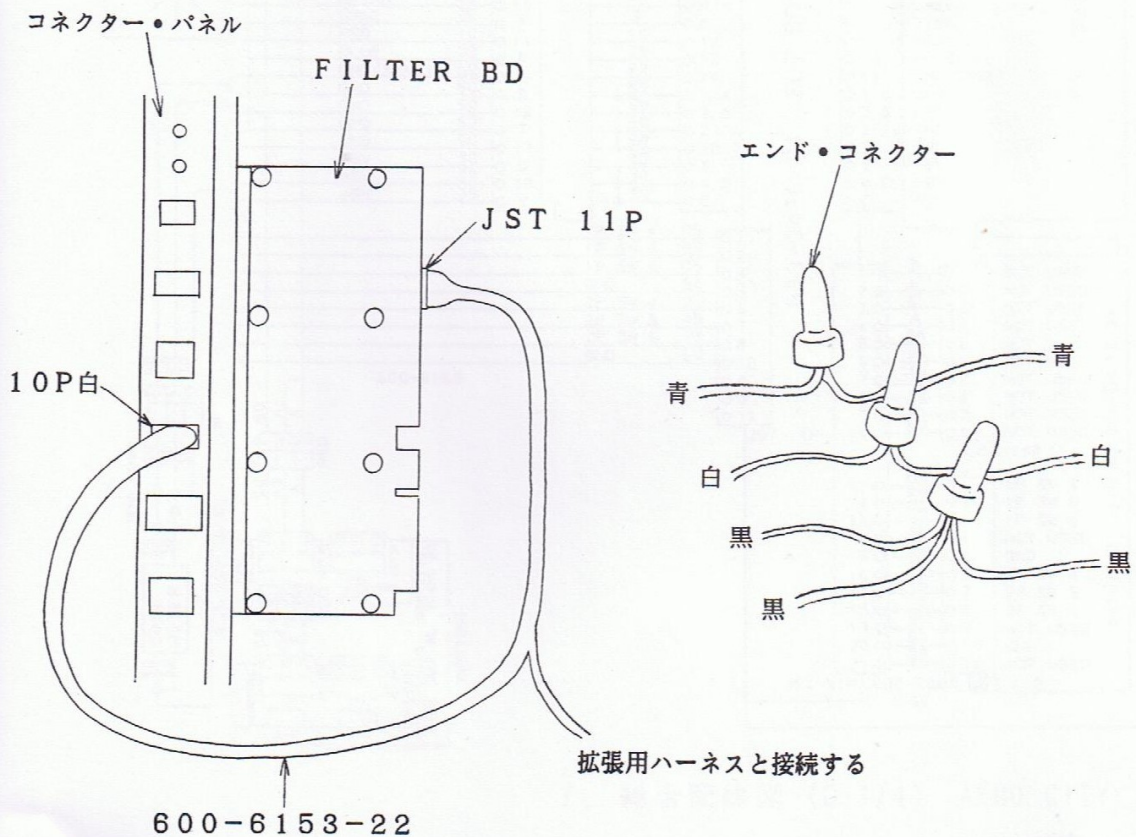
- 1) フロント・キャビのバック・ドアを開けて、コネクタ・パネルに接続されているコネクタ (10P白) を抜きます。
- 2) キットに付属のハーネス (600-6153-23) のコネクタ (10P白) を、コネクタ・パネルに接続します。(手順1) で抜いたコネクタと差し替えになる) (下図参照)
- 3) ハーネス (600-6153-23) のJST 11Pコネクタを、FILTER BDに差しします。(P28図D部) (下図参照)

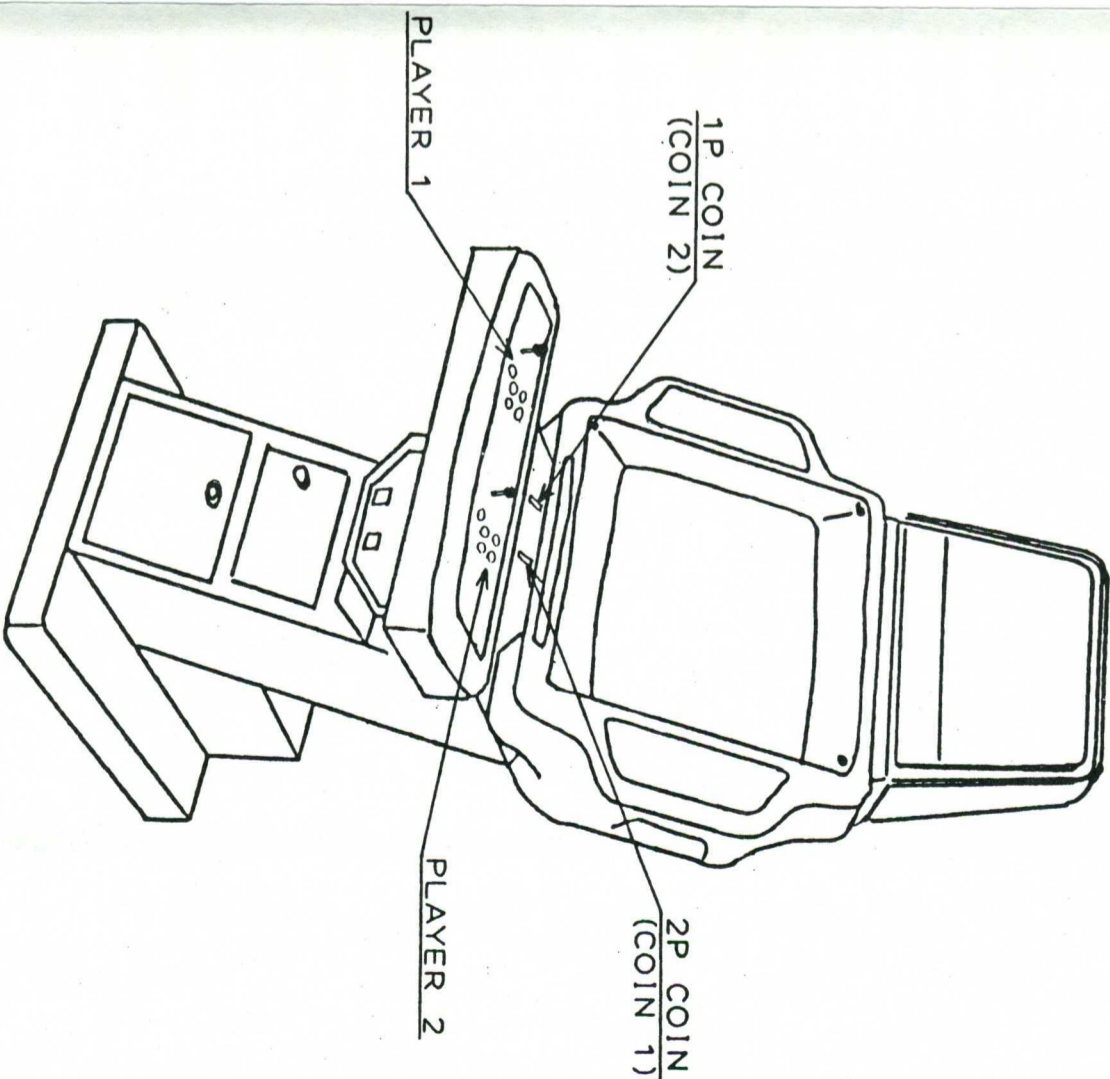
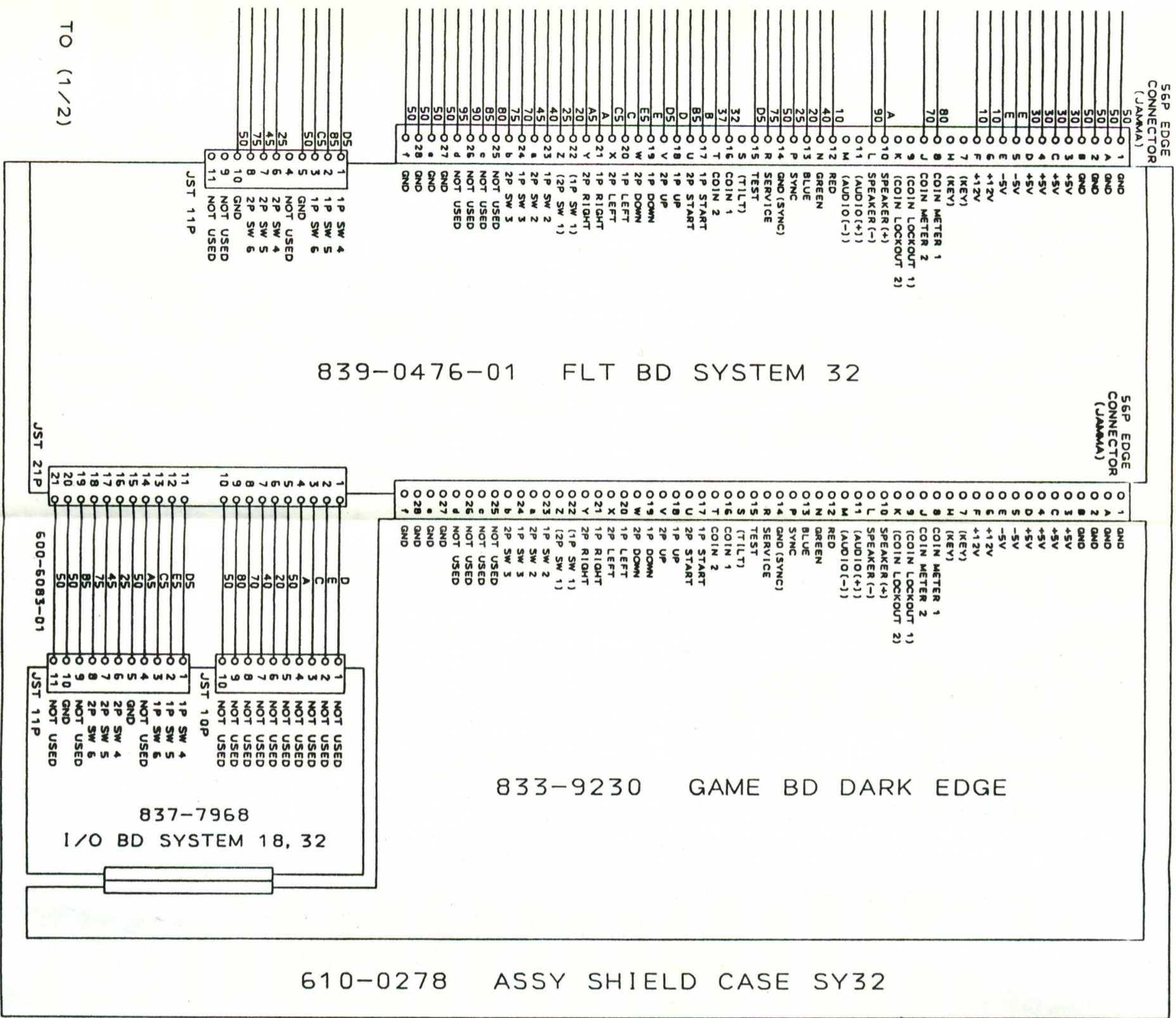


⑤ MEGALO 50 (3ボード・タイプ) 用改造手順

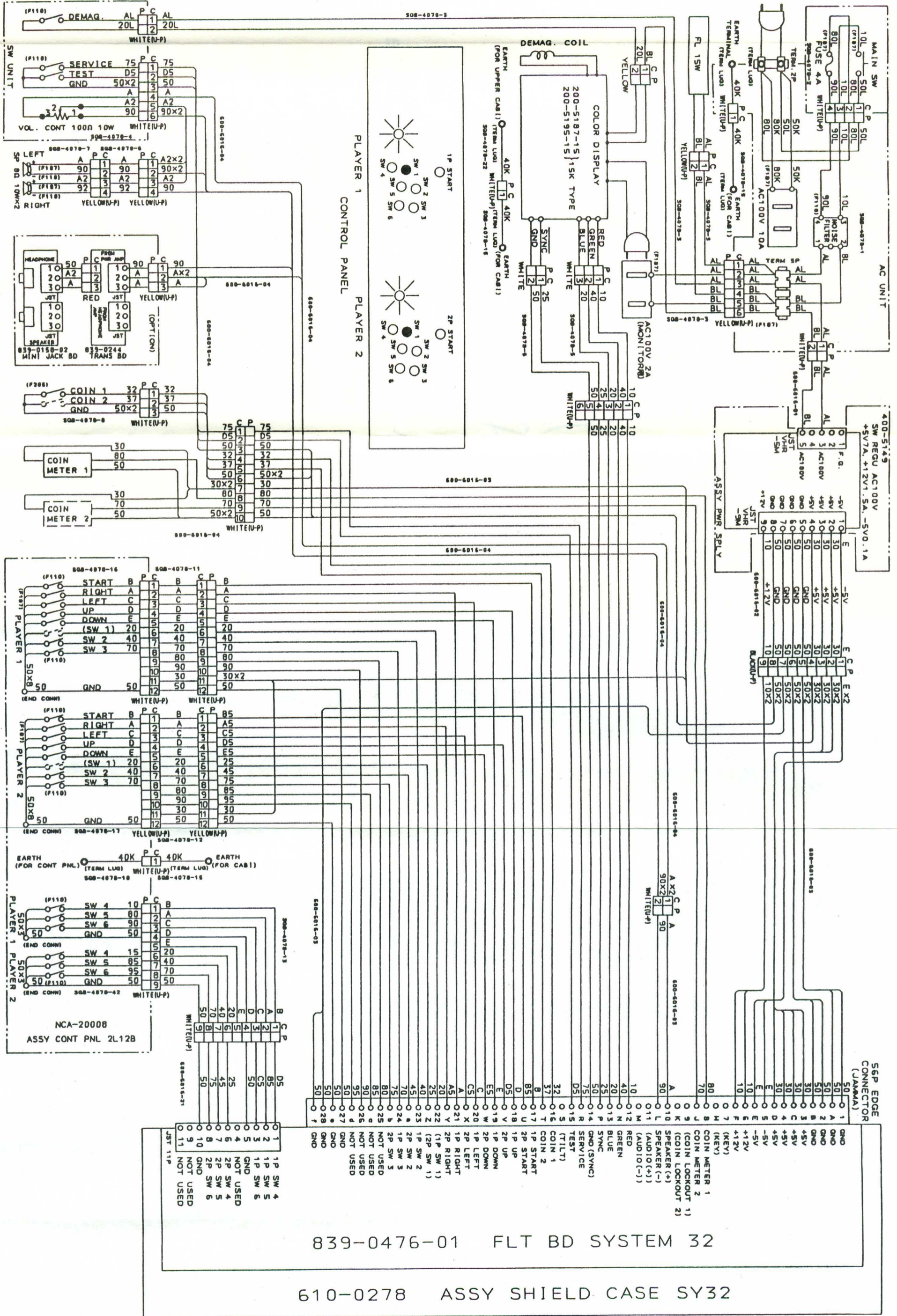
DARK EDGEではコントロール・パネルのSW 2~6を使用します。2箇所のSW 1にCAP SWでふたをし、その他のSWは付けた状態で使用して下さい。

- 1) フロント・キャビのバック・ドアを開けて、DARK EDGEのGAME BDを入れた部分のコネクタ・パネルに接続されているコネクタ (10P白) を抜きます。
- 2) キットに付属のハーネス (600-6153-22) のコネクタ (10P白) を、コネクタ・パネルに接続します。(手順1) で抜いたコネクタと差し替えになる (左下図参照)
- 3) フロント・キャビ内中央部分にきている拡張用ハーネスの線4本と、手順2) で接続したハーネス (600-6153-22) の線3本を接続します。以下の手順4)~6) に従って下さい。なお、既に拡張用ハーネスを違うGAME BDに使用している場合は、接続を外して下さい。
- 4) 拡張用ハーネスの白の線1本と、ハーネス (600-6153-22) の白の線1本を、キットに付属のエンド・コネクタで接続します。(右下図参照)
- 5) 拡張用ハーネスの青の線1本と、ハーネス (600-6153-22) の青の線1本を、キットに付属のエンド・コネクタで接続します。(右下図参照)
- 6) 拡張用ハーネスの黒の線2本と、ハーネス (600-6153-22) の黒の線1本を、キットに付属のエンド・コネクタで接続します。(右下図参照)
- 7) ハーネス (600-6153-22) のJST 11Pコネクタを、FILTER BDに差します。(P28図D部) (下図参照)



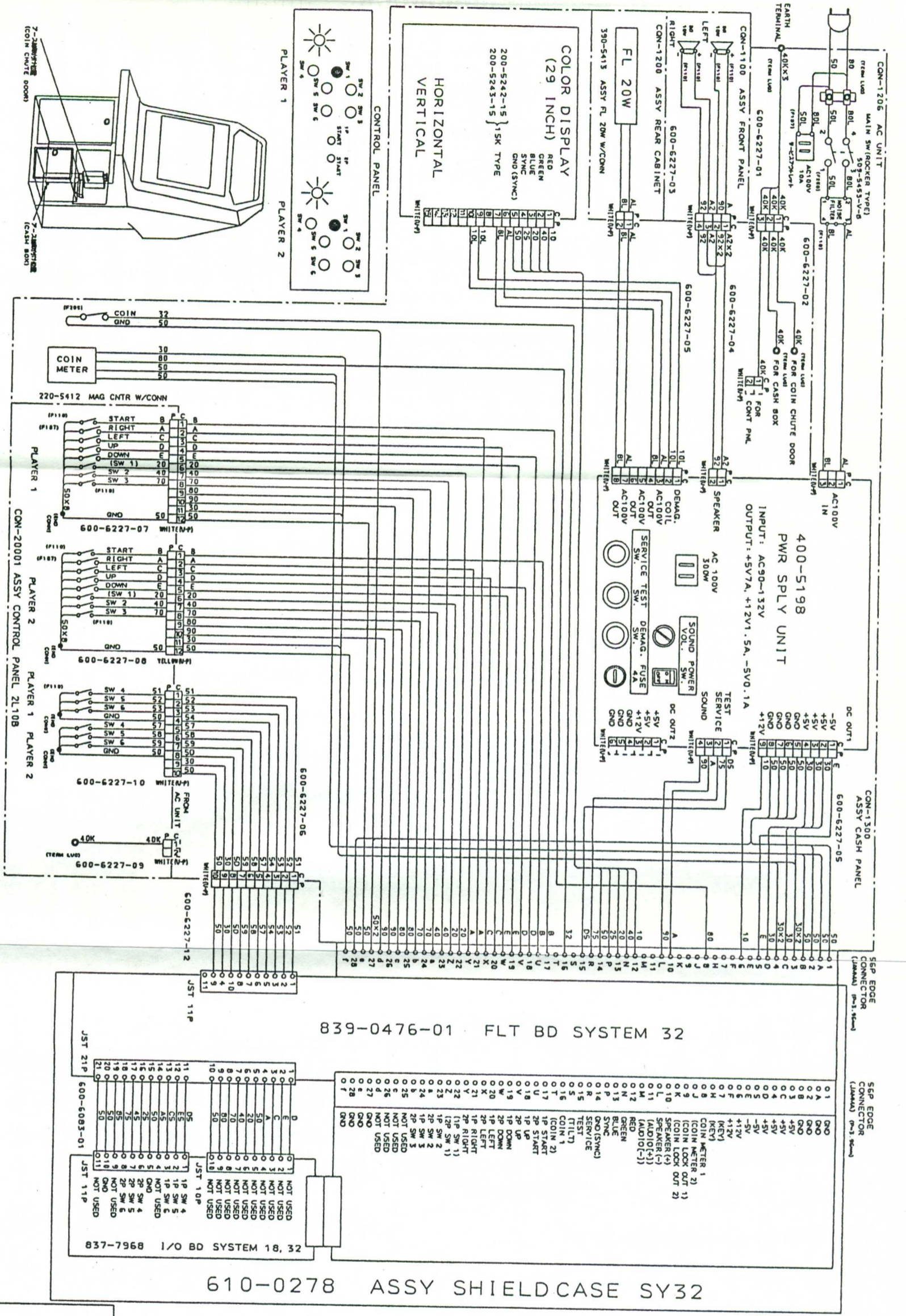


7. 総合配線図 (D-3/4) SWING (2/2)



7. 総合配線図 (D-2/4) SWING (1/2)

839-0476-01 FLT BD SYSTEM 32
610-0278 ASSY SHIELD CASE SY32



ワイヤカラー指定

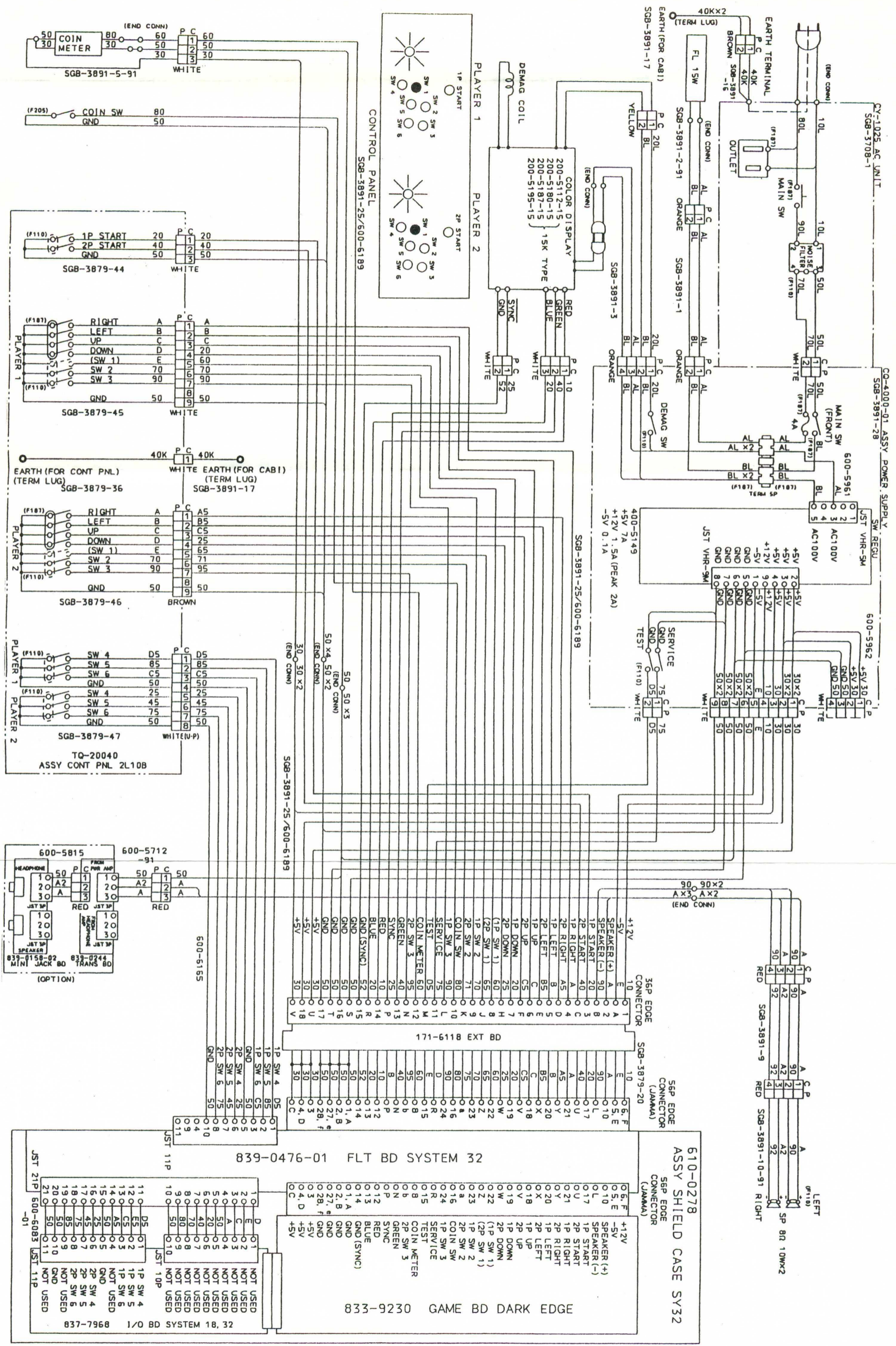
| CODE | WIRE COLOR |
|------|-------------|
| 10 | RED |
| 20 | BLUE |
| 30 | YELLOW |
| 40 | GREEN |
| 50 | WHITE |
| 60 | ORANGE |
| 70 | GRAY |
| 80 | BLACK |
| 90 | PINK |
| A | SKY BLUE |
| B | BROWN |
| C | PURPLE |
| D | LIGHT GREEN |
| E | WHITE/RED |

注1. CODEの0以外の数字は十の位の色、一の位がワイヤの色となる。
 <例> 51 WHITE/RED

2. WIRE COLOR CODEの数字は、WIREの本数を示す。
 K : AWG18 UL1015 許容電圧17.2A
 L : AWG20 UL1007 許容電圧9.4A
 例 : AWG22 UL1007 許容電圧7.2A

2L10B TYPE

7. 総合配線図 (D-4/4) ASTRO CITY



7. 総合配線図 (D-1/4) AERO CITY

株式会社 **セガ**・エンタープライゼス

SEGA

| | | | |
|-----------|------|--------------------|--------------|
| 本 社 | 〒144 | 東京都大田区羽田1-2-12 | |
| 第一靴谷事業所 | 〒144 | 東京都大田区東靴谷2-13-1 | 羽田菱信ビル |
| | | 電話 A M 施 設 | 03-3743-7433 |
| | | 国 内 販 売 | 03-3743-7432 |
| 川 崎 事 業 所 | 〒210 | 神奈川県川崎市川崎区桜本2-32-1 | |
| | | ラポール川崎SRCビル2階 | |
| | | 電話 AMサービスセンター | 044-271-4803 |
| 札 幌 支 店 | 〒062 | 札幌市豊平区豊平五条3-2-34 | |
| | | 電話 (代 表) | 011-841-0248 |
| 関 西 支 店 | 〒561 | 大阪府豊中市豊南町東2-5-3 | |
| | | 電話 関西サービスセンター | 06-334-5334 |
| 博 多 支 店 | 〒810 | 福岡県福岡市中央区白金2-5-15 | |
| | | 電話 (代 表) | 092-522-4715 |