

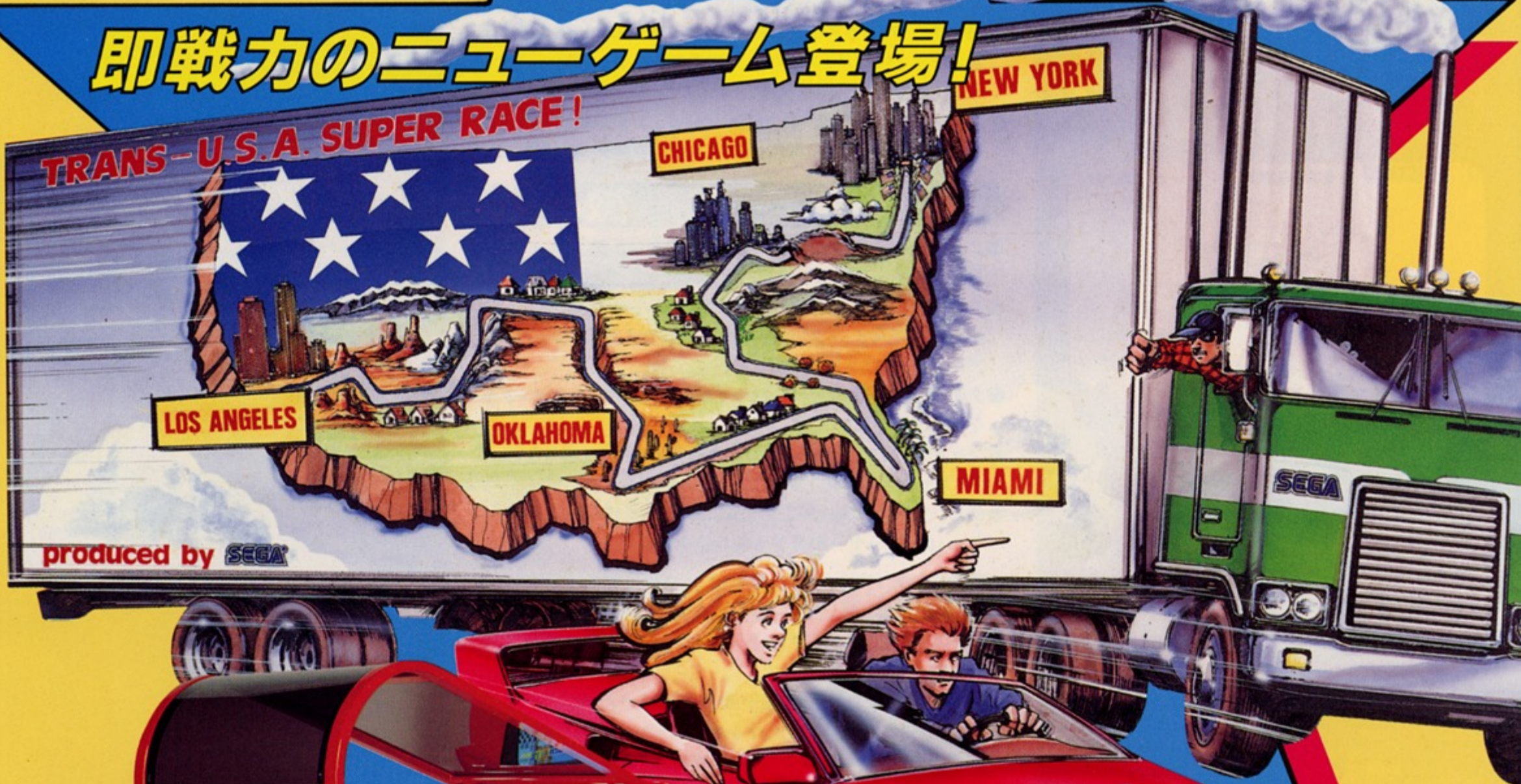
ターボ アウトラン

# TURBO OUTRUN

**本物発見!!**

あのアウトランに、ターボ・バージョンがついに登場! ニューヨークからロサンゼルスまで、スケール大きくアメリカ大陸横断ロング・ドライブ。ターボ搭載のスーパーマシンが、ジャンプ、ドリフト、クラッシュ! 迫力の面白ロードレースを展開します。しかも、身体全体を重低音“スーパーウーハー”で包み込む、新しい「サウンドショック・システム」搭載により、リアルなドライビング感覚がさらにアップ。セガならではの、本格派ゲームが、いま、ドライブゲーム・シーンを熱くします。

**即戦力のニューゲーム登場!**



produced by SEGA



コックピットタイプ

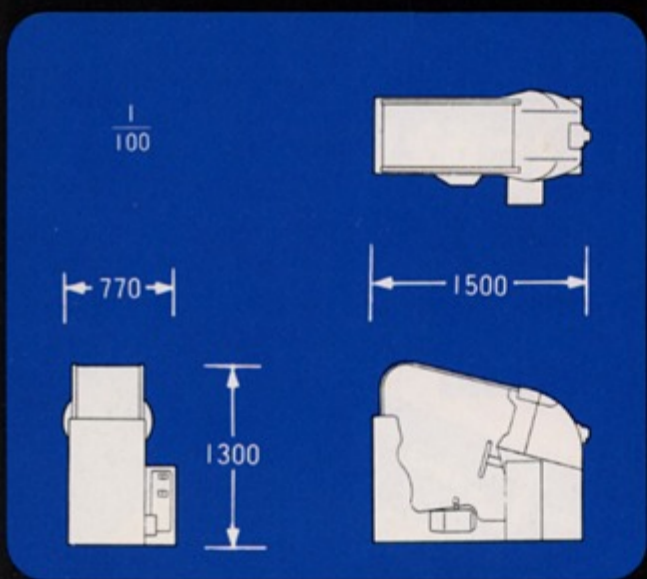
**走りの違いに酔いしれる。**

**アメリカ大陸横断**

**興奮スーパーレース開幕!**

SEGA®

# ターボ アウトラン TURBO OVERDRIVE



走りが違う!  
サウンドが違う!  
この手応えは本物だ!!

## 遊び方

- オートマチックとマニュアルが選べます。
- 全4ステージで、1ステージ4シーン(全16シーン)。
- 持ち時間以内に各シーンにあるチェックポイントを通過しなければゲームオーバーです。
- レースの途中、バトカーや車が不意に接触してくるので、よけたり、クラッシュさせたりして進みます。
- 各ステージをクリアした場合、チューンアップ・パーツ(800馬力エンジン、ハイグリップタイヤ、大容量ターボチャージャー)でさらに性能をアップできます。
- ターボボタンを押せば、急加速し、バックファイヤーが車の後方から噴射。一回ターボボタンを押すと、約5秒間ターボが効きます。

## 特徴

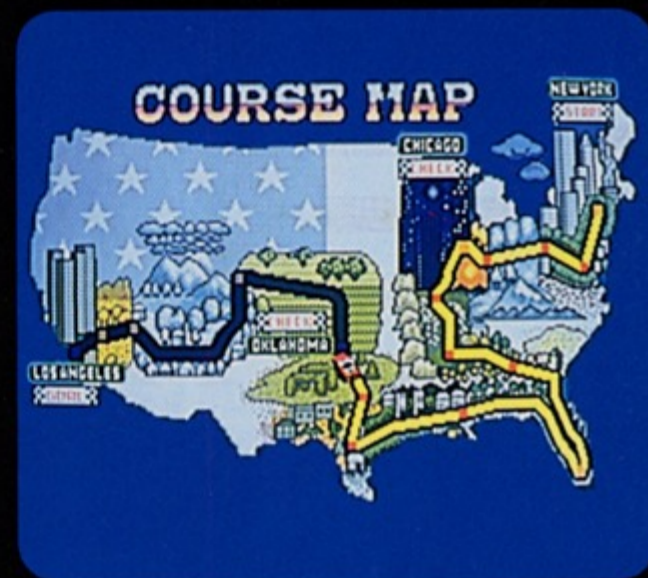
- ニューヨークからロサンゼルスまで。大スケールの本格的なロードレース・ゲームです。
- ニューヨークのビル街、カリフォルニアのシーサイドウェイ、オクラホマの雪道など、アメリカ各州の変化に富んだシーンが展開。プレイヤーを飽きさせません。
- ターボによる急加速とバックファイヤーで、視覚的なスピード感をさらにアップしています。
- ジャンプ、ドリフト、クラッシュなどの過激なシーンを盛り込み、ドライブゲーム・ファンに強くアピールします。
- 新しいサウンドショック・システムにより、重低音「スーパーウーハー」がプレイヤーの身体を包み込みます。

## 設置メリット

- 場所を取らないコンパクトさと、しかも、いままでにない低価格設定です。
- 優れた収容能力と、高収益が長期間期待できます。
- エンジン音やBGMもサウンドショック・システムでよりリアルに。迫力のあるゲーム体験の提供で、連続性のある集客効果が期待できます。
- 人気の高いアウトランのターボバージョンとして、アウトランファンの興味を引くことが予想されます。



コックピットタイプ



## 仕様

外形寸法：(D)1500×(W)770×(H)1300(mm)  
重量：約130kg  
マイクロプロセッサ：16ビット2個、8ビット1個  
画面カラー：32K色  
プログラムメモリ：最大672Kバイト  
グラフィックメモリ：最大1888Kバイト  
モニター：20インチ  
ステレオサウンド：D/Aサウンド方式  
ステレオミュージック：FM音源  
スピーカー：10cm、15W×2  
スーパーウーハー：1個  
消費電力：AC100V、165W  
▽95-3046  
実用新案登録出願中

SD-3125

●ここに記載されている製品の内容は、予告なしに変更される場合もございますので、ご了承下さい。©SEGA, 1989.2

SEGA® 株式会社 セガ・エンタープライゼス

本社 東京都大田区羽田 1-2-12 〒144 電話 03(743)7432(販売事業部)  
札幌支店 札幌市豊平区豊平五条 3-2-34 〒062 電話 03(743)7433(営業事業部)  
関西支店 大阪府豊中市豊南町東 2-5-3 〒561 電話 011(841)0248(代表)  
博多支店 福岡県福岡市中央区白金 2-5-15 〒810 電話 06(334)5333(代表)  
電話 092(522)4715(代表)