



为时
SD

JOIN THE CONVERSATION!
@retrobitgaming



VISIT US ONLINE AT
<https://retro-bit.com>

SPECIAL THANKS

CASTLEMANIA GAMES

CYRIL LACHEL

HUNGRYGORIYA

RYAN ENGSTROM

RONALD LOATWALL

GARY KATZER

KEVIN VIGIL

PATRICK OFFORD

GIOVANNI FUNES

JAMES GENDUSO

TYLER BREITBARTH

Contents

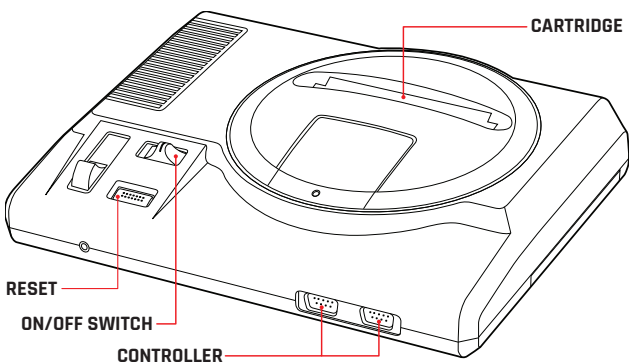
Starting Up	Page 4
Controls	Page 5
Cast	Page 6 - 7
Screen Indicators	Page 8
Selection Screen.....	Page 9
Items	Page 10
Costumes	Page 11 - 12
Stages	Page 13 - 15
スタートアップ.....	Page 16
操作方法	Page 17
登場人物	Page 18 - 19
画面の見方.....	Page 20
選択画面	Page 21
アイテム	Page 22
コスチューム	Page 23 - 24
ステージ紹介	Page 25 - 27



Starting Up

1. Refer to the instruction manual of your console if necessary.
2. With the power set to OFF, insert the game cartridge into the appropriate slot.
3. Be sure the cartridge is slotted in all the way.
4. Turn the power ON. If nothing appears on the screen, check the cartridge and attempt again.
5. Syd of Valis is a one-player game. Use a controller plugged into controller port 1 and press Start to begin the game.

IMPORTANT: Be sure the console is turned OFF before inserting or removing any game cartridge.



Controls

Directional Pad

Left/Right - Move Yuko in that direction.

Up - Aim upwards. Yuko can attack in this direction.

Down - Yuko will crouch (she can also attack). Holding Down and pressing Button C from a platform will make Yuko drop down a level.

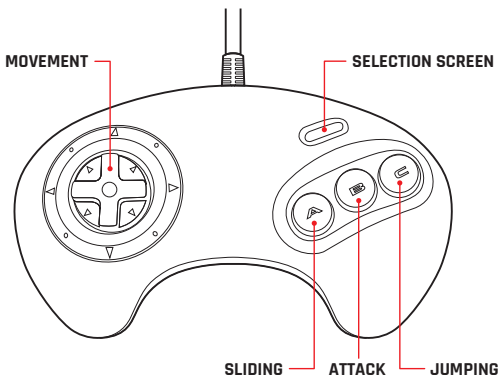
Face Buttons

Button A - Yuko will use one of her bombs.

Button B - Yuko will attack with her weapon. You can hold it down to continuously fire.

Button C - Yuko will leap into the air. Press once again while jumping to somersault and cover more distance. It will also let you skip messages.

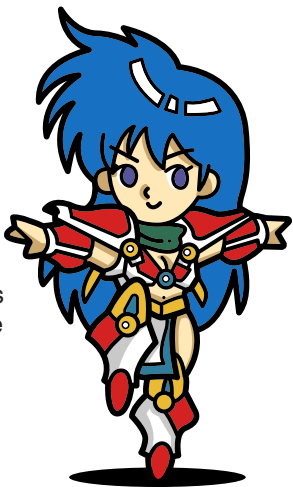
Start Button - Pause and view the Selection Screen.



Cast

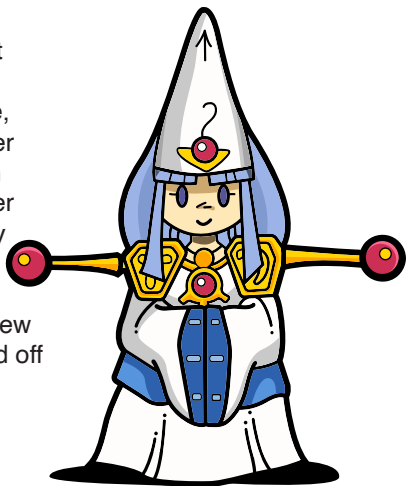
Yuko Ahso

She might look like your typical student, but she is actually the Warrior of Valis. Thrust into the conflict against Rogles, she proved that Valia's gift of the Sword of Valis was not in vain. However, she recently learned that Megas is up to no good and so she prepares to save Vecanti.



Queen Valia

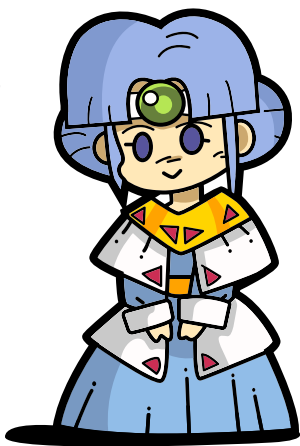
Yuko was surprised that the queen herself was her mother... even more, that she had a twin sister as well. Protecting each of the worlds through her daughters put her family and herself at great risk with each new threat. Valia outfits Yuko with new armor in the fight to fend off Megas.



Cast

Valna

When Yuko arrives to the dream world, Valia explains that Valna is Yuko's younger twin sister! This secret was kept to protect the family but it is now necessary as the sisters need to work together to save their home worlds. She is soft-spoken but has learned much during her time in the dream world.



Reiko Kirishima

Formerly Yuko's classmate and friend, she was manipulated by Rogles and died in a battle against the Warrior of Valis. Confessing her faith in her friend, Yuko would then defeat the Dark Lord Rogles. But... how is it that Reiko is here now? Is this a trick or does her spirit still remain?



Screen Indicators

During gameplay, it is important to have your status at a glance. Below is an overview of what is indicated at the bottom of the screen.



1 - **SCORE** - Indicates your current score

2 - **WEAPON** - Shows the weapon type and its level.

3 - **BOMBS** - Displays remaining bombs.

4 - **LIVES** - Shows remaining lives.

5 - **LIFE BARS** - Displays Yuko's remaining health. During a boss fight, the BOSS health will also be displayed.

Selection Screen

Yuko will need to be prepared for each stage. There are four weapons and six costumes to collect - each with their own benefits and stats!



1 - WEAPON - There are four types of weapons to unlock: straight beam, wide beam, tracer beam, and a tri-shot beam.

2 - ARMOR - Yuko likes to dress up! Each costume provides different stats. There are six to unlock.

3 - D-POW - This is the damage power. The larger the number, the stronger the attacks.

4 - A-POW - This is the armor's power. A larger number indicates less damage taken from attacks.

5 - SPEED - Each costume will change Yuko's speed. Try them out to see which one you prefer or need.

Items



Small Heart

Recovers your health a small amount.



Large Heart

Recovers your health a large amount.



Point

This item will net you additional points.
Every 5000 will gain you an extra life.



1 Up

This Yuko doll will add an additional life to your remaining stock.



Bomb

This will replenish your bombs by one.



Invincibility

This star item will make Yuko invincible for a short period of time.



Weapon Up

This sword item will level your weapon up once - up to a max of three.



Costume

Grabbing this will unlock a new costume for Yuko to wear.

Costumes

The costumes that you wear are very important! Each one will not only change how Yuko appears but also change your attack, defense, and speed.



Sailor Suit *D-POW* 10
 A-POW 10
 SPEED 10

As a student by day, Yuko must adhere to the school's uniform policy. It offers little in the way of fighting capabilities but Yuko has to be prepared at a moment's notice. This is the default costume.



Chinese Dress *D-POW* 15
 A-POW 8
 SPEED 10

Yuko's new dress for this adventure increases her attack power but lowers her defense a bit. It is based on the cheongsam or qipao which are dresses that are typically worn when going out.



Valis Suit I *D-POW* 20
 A-POW 10
 SPEED 15

With the Sword of Valis, Yuko is able to call on this suit of armor that offers much more power and speed. It is her iconic armor that is always present throughout the series.

Costumes

To change your costume, you will need to press the Start button to bring up the Selection Screen then select a costume. More will become available as you progress.



Speed Suit ***D-POW*** 20
 A-POW 10
 SPEED 20

This new armor provides the same capabilities as the Valis Suit I but has the highest speed in her wardrobe. Use this to outmaneuver enemy attacks and bring a quick end to them.



Guard Suit ***D-POW*** 10
 A-POW 20
 SPEED 10

The best offense is a good defense! It has one of the highest defense ratings and it allows Yuko to take on much stronger attacks. The attack and speed are average but it is all about survivability with this suit!



Valis Suit II ***D-POW*** 25
 A-POW 20
 SPEED 15

This is the best out of all of Yuko's costumes. The flaming crimson color is striking and it has the best attack and defense among all her outfits. Her enemies will soon cower at the sight of this blazing red armor!

Stages

Stage 1: Reality

This stage has three acts: Downtown, Shin-Koiwa Railway Station, and the underground. Get through the mid-boss at the end of the first act and make your way beneath the city to battle with Zaruga, the Red Dragon. His massive size makes it difficult to fight him head-on - search for a weak spot!



Stage 2: Dream World

Here you have two acts: the cave and the entrance to Castle Vanity. Be careful traversing through this stage as platforms move and reveal deadly spikes. Enemies will come through the air and will relentlessly hone in on you. Gilan the Panther Dragon will use his massive sword to defend the final path towards the castle.



Stages

Stage 3: Castle Vanity

You will have three acts for this stage. Within the castle, the action heats up with enemies around each corner. These strange creatures have been recruited into Megas' army and will stop at nothing to end Yuko's journey. You'll encounter Ghyahs, the Blue Rhino. His mechanical body can fire rockets and hosts a serpent within.



Stage 4: Megas' Territory

Across three acts are passages leading toward Castle Megas. The terrain can be rocky at times so you will need to time your jumps carefully. You'll need your tracer beam in order to deal with enemies hiding on platforms out of view. The insectoid Warlock Hyzen possesses multiple forms. You'll need to defeat him more than once!



Stages

Stage 5: Castle Megas

The final stage is split into three acts. You will need to traverse through his massive castle using elevators, platforms, and more while avoiding all his dark minions. Emperor Megas is the largest and strongest enemy you will face. Now it is all up to you, Warrior of Valis!



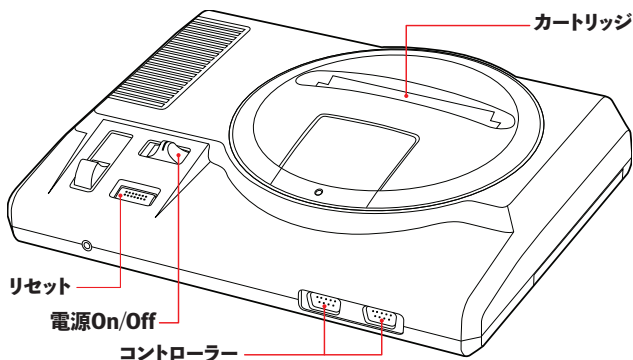
QUICK TIPS

- You will unlock more weapons and armor as you defeat mid-bosses and bosses.
- When using a highly mobile costume, the tracer weapon is very effective so you can focus on your movement.
- Bombs do not work on mid-bosses or bosses.
- When facing a boss, the tri-shot beam is very strong.
- Choosing the right weapon and armor for a battle is vital and will let you beat stages quicker. Good luck!

スタートアップ

1. 必要な場合、お使いのゲーム機の取扱説明書をご参照ください。
2. 電源がオフの状態、ゲームカートリッジを対応するスロットに挿入してください。
3. カートリッジが完全に挿入されていることを確認してください。
4. 電源を入れてください。画面に何も表示されない場合は、カートリッジを確認し、もう一度やり直してください。
5. SDヴァリスは1人用のゲームとなります。コントローラポート1に接続されたコントローラをお使い、Startを押してゲームを開始します。

注意: ゲームカートリッジを抜き差しする前に、ゲーム機の電源がオフになっていることを確認してください。



操作方法

方向ボタン

左/右 - 優子の向きを変えたり、移動します。

上 - 上方に向けます。この方向に攻撃することができます。

下 - じゃがみます(攻撃もできます)。台の上で下ボタンを長押ししながらCボタンを押すと、優子は1つ下に飛び降ります。

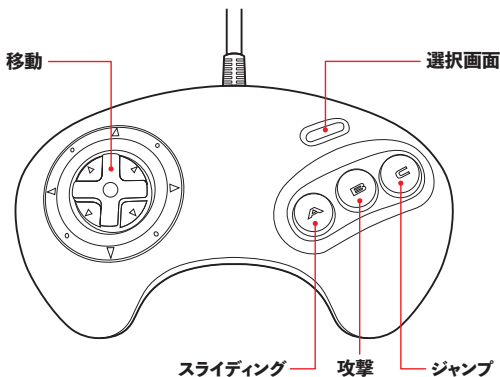
正面ボタン

Aボタン - ボムで攻撃します。

Bボタン - 武器で攻撃します。押しっぱなしで連射できます。

Cボタン - 空中にジャンプします。ジャンプ中にもう一度押すと、回転ジャンプでより遠くに飛びます。また、メッセージをスキップすることもできます。

スタートボタン - また、メッセージをスキップすることができます。



登場人物

麻生優子

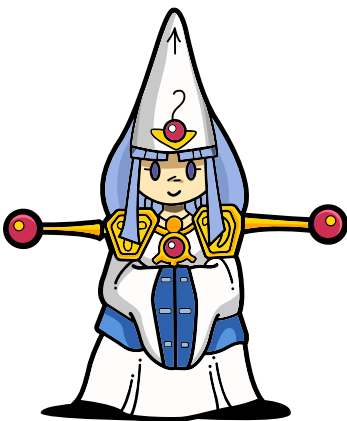
普通の女子高生…というのは仮の姿で、実はヴァリスの戦士。ログレスとの戦いに身を投じ、ヴァリアから贈られたヴァリスの剣が無駄にならないことを証明した。しかし、最近になってメガスが悪事を働いていることを知り、ヴェカンタを救うために準備を進めている。



ヴァリア女王

優子は女王が自分の母親であることに驚いていた…しかも双子の妹

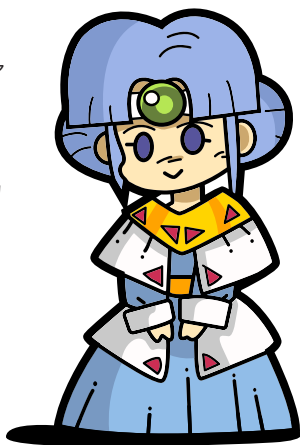
までがいる。娘たちを通してそれぞれの世界を守ることは、新たな脅威が生まれるたびに、家族と自分自身を危険にさらすことになる。ヴァリアは優子に新しい鎧を着せ、メガスを退治するために戦う。



登場人物

ヴァルナ

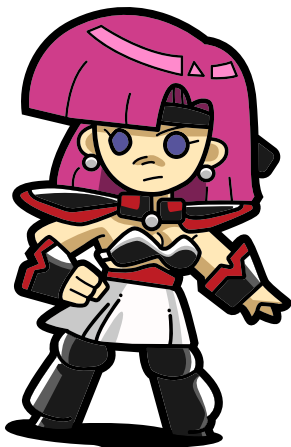
優子が夢幻界に訪れた時、ヴァリアはヴァルナが優子の双子の妹であることを明かした。この秘密は家族を守るために守られていたが、今では姉妹が協力して故郷の世界を救うために必要なことなのだ。物静かな性格だが、夢幻界での生活で多くのことを学んできた。



桐島麗子

以前は優子のクラスメイトで友人だったが、ログレスに操られ、

ヴァリスの戦士との戦いで命を落とした。親友への思いに誓って、優子は暗黒王ログレスを倒すことになった。しかし…なぜ今、麗子がここにいるのだろうか？それとも、まだ彼女の魂が残っているのだろうか？



画面の見方

ゲームプレイ中は、自分のステータスが一目でわかることが重要です。以下、画面下に表示される内容を紹介します。



- 1 - **SCORE** - 現在の得点が表示されます。
- 2 - **WEAPON** - 使用中のウェポンとそのレベルが表示されます。
- 3 - **BOMBS** - ボムがあといくつ残っているかが表示されます。
- 4 - **LIVES** - 残りのライフ数が表示されます。
- 5 - **ライフゲージ** - 残りのHPが表示されます。ボス戦の時はBOSSの体力も表示されます。

選択画面

優子は各ステージで準備が必要です。4種類のウェポンと6種類のコスチュームが用意されています。

- それぞれの能力とステータスが異なります。



1 - ウェポン - ストレートビーム、ワイドビーム、トレーサービーム、3WAYショットビーム

の4種類のウェポンがあります。

2 - コスチューム - 優子はオシャレが大好き! それぞれのコスチュームで異なるステータスが得られます。6種類のコスチュームを手に入られます。

3 - D-POW - 攻撃力をあらわします。数字が大きくなるほど、攻撃が強くなります。

4 - A-POW - 防御力をあらわします。数字が大きいほど、攻撃から受けるダメージが少ないことを示します。

5 - SPEED - 優子のスピードは、コスチュームにより変化します。どれがいいか、どれが必要かは試してみてください。

アイテム



回復・小

ライフメーターが少しだけ回復します。



回復・大

ライフメーターがフルに回復します。



ポイント

ボーナスポイントが加算されます。5000ポイントごとにライフが1つ増えます。



1 UP

残りライフ数を1つ増やすことができる優子の人形です。



BOM

ボムの数が1つ増えます。



ムテキシールド

一定の時間だけ、無敵の状態になる星形のアイテムです。



武器のレベルUP

剣の形をしており、武器を1つレベルアップさせるアイテムです(最大3つまで)。



コスチューム

取ると、優子に着せるコスチュームの種類が増えます。

コスチューム

コスチュームはとても重要です!コスチュームによって、見た目だけでなく、攻撃力や防御力、スピードが変化します。



セーラー服 **D-POW** 10
A-POW 10
SPEED 10

日頃は学生である優子は、学校の制服規定に従わなければならない。戦闘能力はほとんどないが、いざという時のために備えている。デフォルトのコスチュームです。



チャイナドレス **D-POW** 15
A-POW 8
SPEED 10

SDヴァリスオリジナルのコスチュームです。攻撃力が高くなる反面、防御力はやや低下してしまいます。チャイナドレスは、外出時に着用するチョンサムやチパオをモチーフにしています。



ヴァリス スーツI **D-POW** 20
A-POW 10
SPEED 15

ヴァリスの剣を手にした優子は、より強力なパワーとスピードを持つこの鎧を召喚することができます。

シリーズを通して、常に登場する彼女の象徴的な鎧です。

コスチューム

コスチュームを変更するには、スタートボタンで選択画面を表示し、

コスチュームを選びます。コスチュームの種類は、ゲームを進めると増えていきます。



スピードスーツ

D-POW	20
A-POW	10
SPEED	20

ヴァリススーツ I と同等の性能で、優子のワードローブの中で最高のスピードを誇るアーマーです。敵の攻撃を凌ぎつつ、一気に畳み掛けることができます。



ガードスーツ

D-POW	10
A-POW	20
SPEED	10

攻撃は最大の防御なり! 防御力はトップクラスで、より強力な攻撃を受け止めることができます。攻撃力とスピードは平均的だが、その分生存力が高いです。



ヴァリス スーツ II

D-POW	25
A-POW	20
SPEED	15

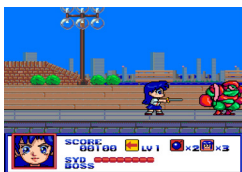
全コスチュームの中でも最強と呼べます。燃えるような深紅が際立っており、優子の衣装の中で最も攻撃力と防御力に優れています。この真っ赤な鎧を見れば、敵も腰を抜かしてしまうだろう。

ステージ紹介

ステージ 1:リアリティ

ステージ 1は町の中・新小岩駅・地下の3つのACTに区切られています。ACT 1の最後に待ち受ける中ボスを倒し、地下に潜ると、

赤鬨竜のザルーガとのバトルが待っています。体格が大きいので正面から戦うのは難しいが、弱点を探してみましょう！



ステージ 2:夢幻界

ここはヴァニティー城へと通じる洞窟と、城の入り口の2つのACTに区切られています。動く床からトゲの上に落ちてしまうと即死しますので、気を付けて進んでください。敵は空中からしつこく迫ってきます。黒豹竜のギランは、その巨大な剣で城への最後の道を守っています。



ステージ紹介

ステージ3:ヴァニティー城

このステージは、3つのACTに区切られています。城内では、いたるところに敵が出現し、敵の攻撃がシビアになってきます。メガスの軍隊に召集された奇妙な生き物たちは、優子の行く手を阻むために手段を選びません。中ボスは、蒼犀のガイアス。そのロケット弾を発射できるメカニカルなボディに、大蛇が宿っています。



ステージ4:メガス領内

3つのACTを渡り歩き、メガス城へ向かう通路があります。岩場が多いので、ジャンプのタイミングに注意が必要です。また、視界外に隠れている敵には、トレーサービームが有効だ。妖狼のハイゼンは、複数の形態を持っており、何度も倒す必要があります。



ステージ紹介

ステージ5:メガス城

最終ステージも3つのACTに区切られています。エレベーターやプラットフォームなどを使い、悪の手下を避けながら、巨大な城を渡り歩くのです。今まで最大最強の敵、幻夢皇帝メガスが待ち受けています。あとは、ヴァリスの戦士であるあなた次第です！



攻略アドバイス

- ・中ボスやボスを倒すと、ウェポンやコスチュームが解放されます。
- ・機動力の高いコスチュームを使用する場合は、トレーサーウェポンが非常に有効なので移動に集中できます。
- ・ボムは中ボスやボスには使えません。
- ・ボスと戦う時は3WAYショットが当てやすく効果的です。
- ・ウェポンとコスチュームの使い分けが重要で、ステージを早く攻略することができます。ご武運を！

RENOWNTM
PRODUCTS

PUBLISHED BY
retro-bit

©Edia Co., Ltd.