

SEGA SATURN

レーシングコントローラー 取扱説明書 HSS-0115

このたびは、本製品をお買い上げいただき、誠にありがとうございました。
本製品の機能を正しくお使いいただくため、ご使用前にこの取扱説明書をよくお読みください。
なお、この取扱説明書は付属の保証書とともに、大切に保管してください。

セット内容：レーシングコントローラー本体／取扱説明書（保証書つき）

SEGA

使用上のご注意

使用環境について

- 以下のようなところでの使用や保管は避けてください。
 - ・ 直射日光のあたるところやストーブの近く、電気カーペットの上など高温になるところ
 - ・ 極端に寒いところ
 - ・ 調理台のそばなどの直接煙のあたるところや、ほこりの多いところ
 - ・ 水を使うところや湿気の多いところ
 - ・ 傾き、ぐらつき、振動などがあるところ
- 寒い屋外から暖房されている部屋に持ち込むと、急な温度変化により内部に水滴がつくことがあります。このようなときは、1時間ほど室内に置いてからご使用ください。

本体の取扱について

- 本体や付属品の分解、改造は絶対にしないでください。
- 本体や付属品を落としたり、強い衝撃を与えたりしないでください。
- 汚れを拭くときは、ベンジンやシンナーなどの薬品ではなく、水または薄めた中性洗剤を使ってください。

ケーブルについて

- ケーブル類を無理に曲げたり、ひっぱったりしないでください。
- ケーブルの上に重いものを載せないでください。
- ケーブル類を抜くときは、必ずプラグを持ってください。
- ケーブルが傷ついたり、内部の線が露出したときは、すぐに使用をやめ弊社お客様相談センターまたはお近くの販売店までご連絡ください。そのままご使用になると火災や感電の原因となります。

- 本製品は、以下の環境で使用してください。

温度：5～35℃

湿度：20～80%（結露なきこと）

各部のなまえとはたらき

対応機種たいおうしゅしよのコントロール端子たんとしに接続せつぞくしてください。

☆ 接続せつぞくするときは、必ず対応機種たいおうしゅしよの電源でんげんをOFFオフにしておいてください。

☆ 各ボタンかくの使いかたはゲームによって異なります。くわしくは、各ゲームの取扱説明書とりあつかいせつめいしょをご覧ください。

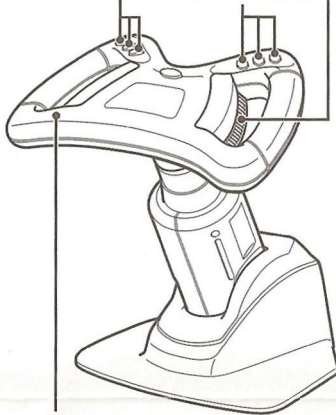
バタフライシフト

方向ボタンほうこうの上下じやうげに対応たいおうしています。

(バタフライシフトの左側ひだりがわが上うへに、右側みぎがわが下したに対応たいおう)

※L・Rボタンたいおうには対応たいおうしていません。

Z・Y・Xボタン A・B・Cボタン



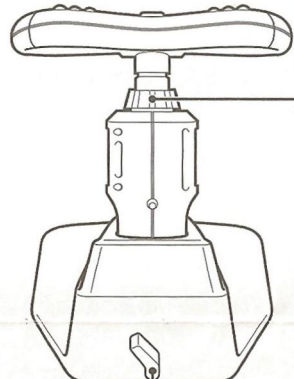
ハンドル

方向ボタンほうこうの左右さゆうに対応たいおうしています。

(アナログ対応たいおうのため、微妙びみょうな操作そうさが可能です)

固定ダイヤル

ハンドルの高さたかを固定こていします。



固定つまみ

ハンドルの角度かくどを固定こていします。

つか 使いかた

レーシングコントローラーは、テレスコピック機構てれすこぴくきこうとチルト機構ちるときこうのため、ハンドルたかの高さたかと角度かくどを調節ていせつできます。使いかたに合あわせて調節ていせつしてください。



テーブルうえの上うへにのせて使うつかうとき



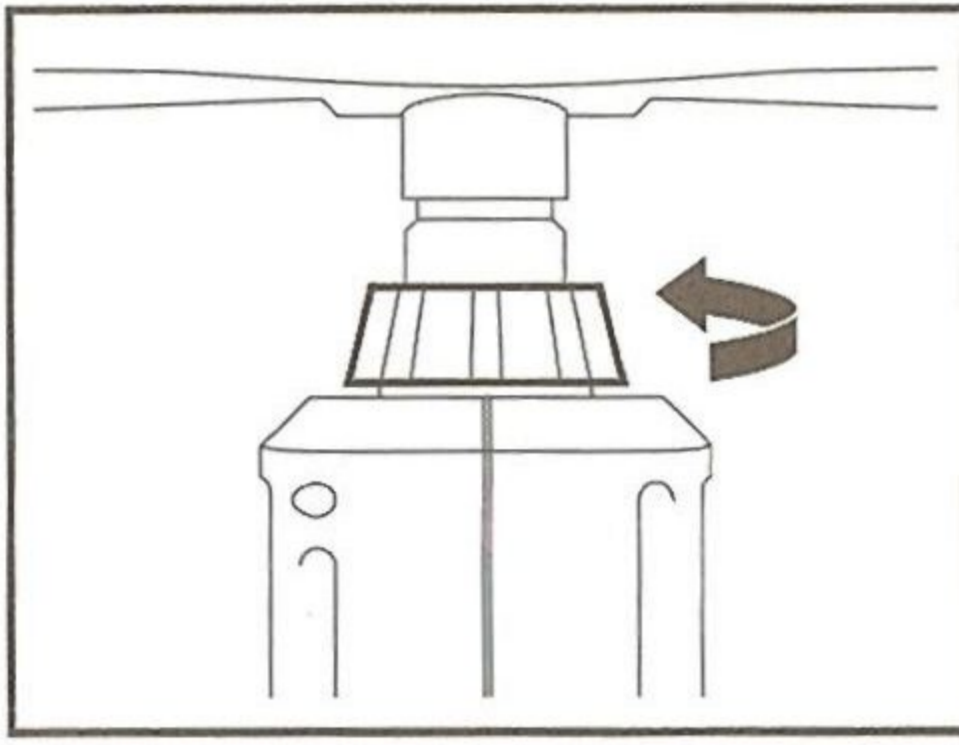
床ゆかの上うえで使うつかうとき



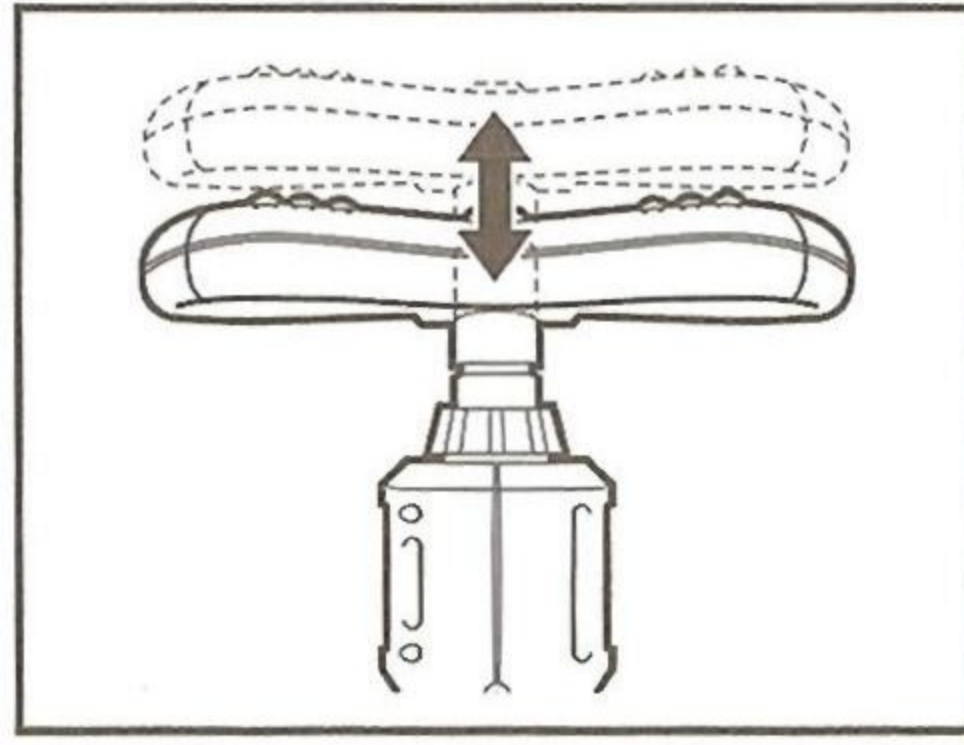
はさんでつか使うつかうとき

■ 高さ^{たか}を調節^{ちようせつ}するには (テレスコピック機構^{きこう})

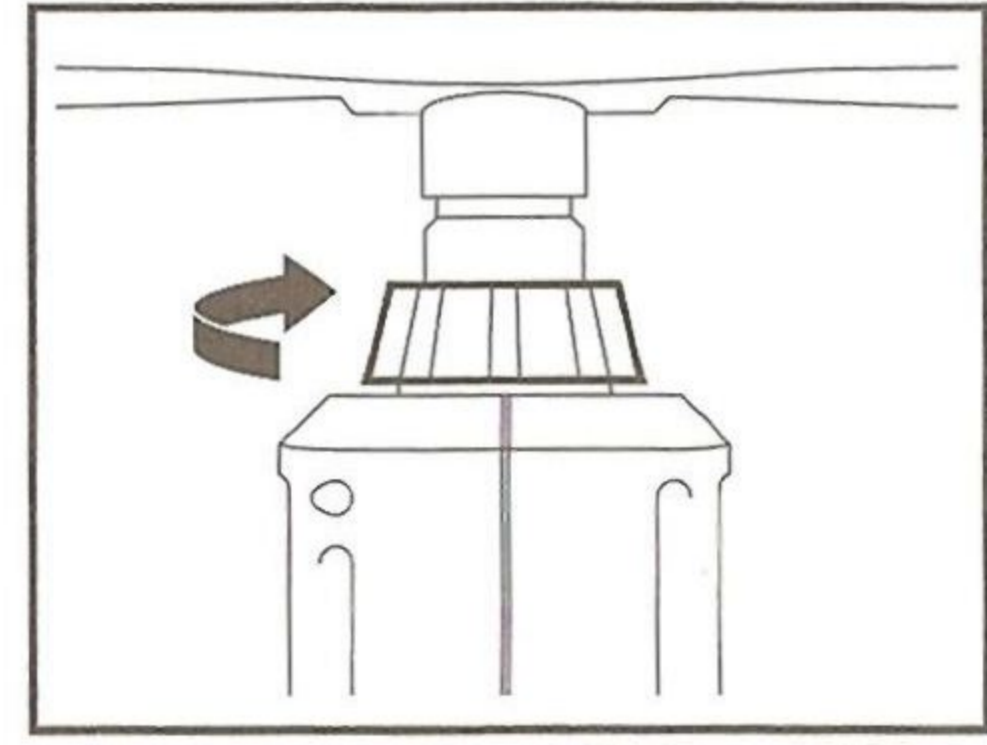
ゲーム^{はじ}を始める^{まえ}前に以下^いの方法^かで調節^{ほうほう}を行^{ちようせつ}ってください。



1 固定^{こてい}ダイヤル^{やじるし}を矢印^{ほうこう}の方向^{まわ}に回^{まわ}します。



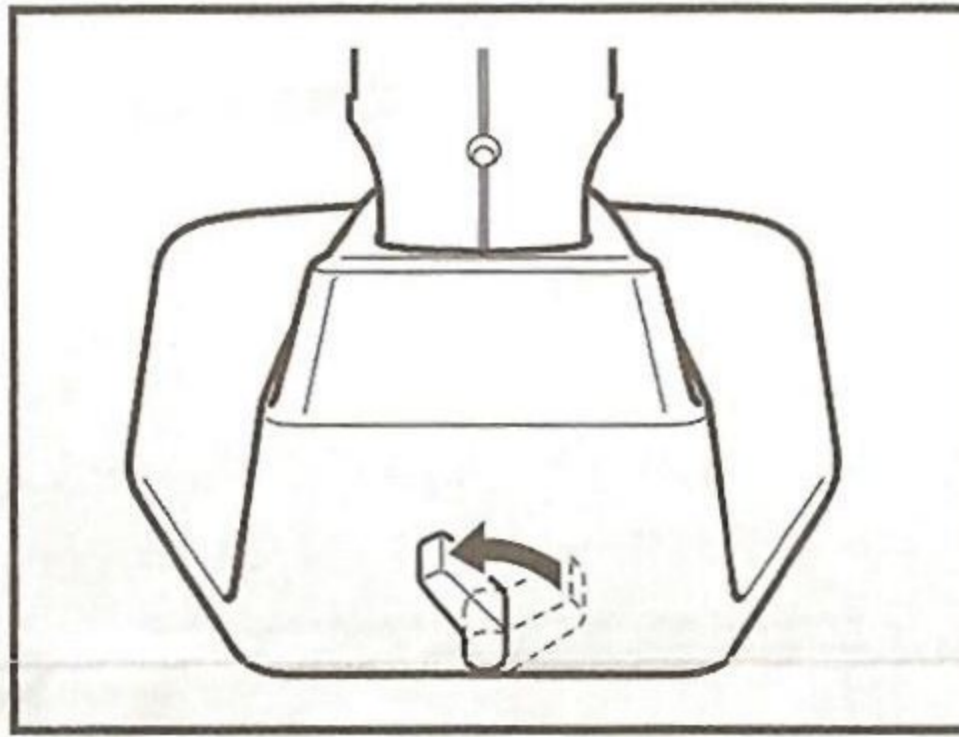
2 ハンドル^すを好きな高さ^{たか}に調節^{ちようせつ}します。(3段階^{だんかい}の調節^{ちようせつ}ができます)



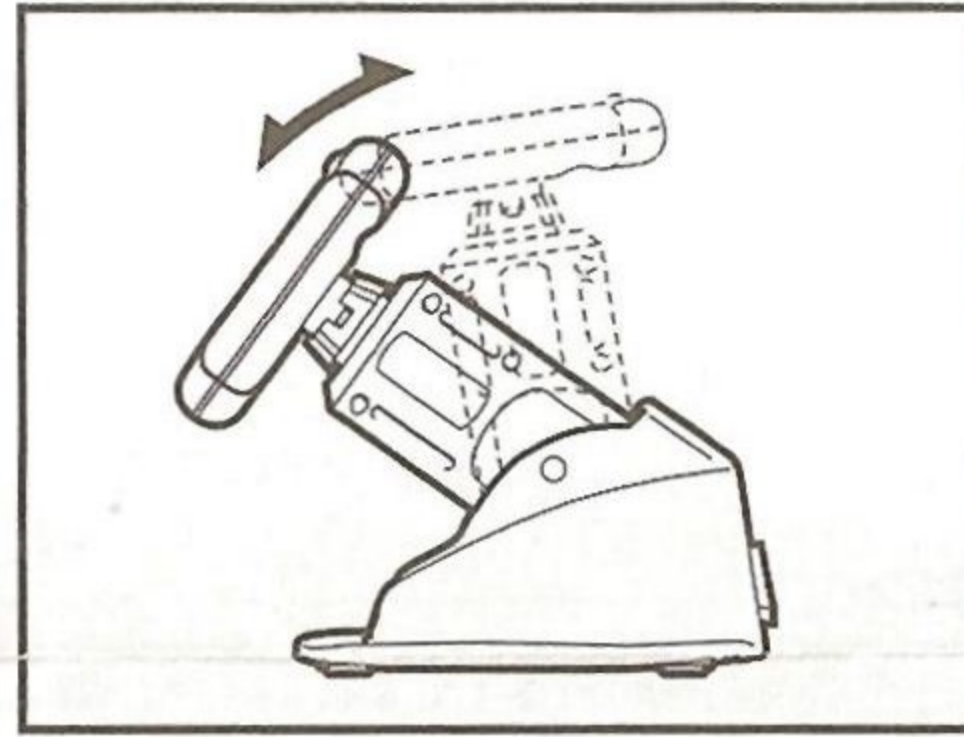
3 固定^{こてい}ダイヤル^{やじるし}を矢印^{ほうこう}の方向^{まわ}に回^{まわ}します。

■ 角度^{かくど}を調節^{ちようせつ}するには (チルト機構^{きこう})

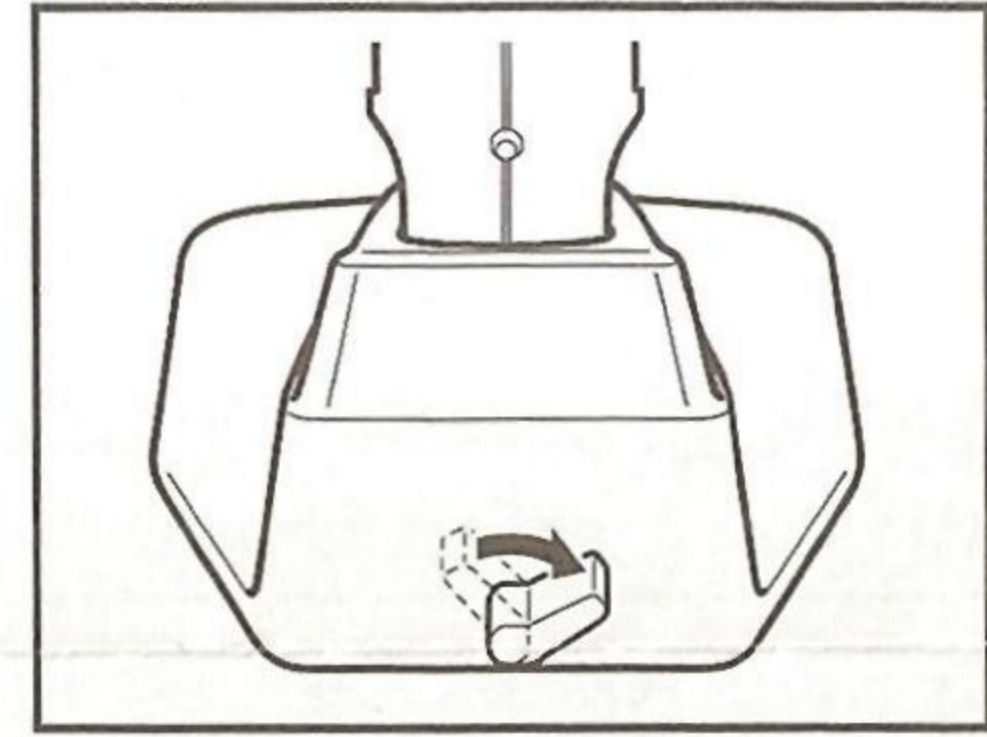
ゲーム^{はじ}を始める^{まえ}前に以下^いの方法^かで調節^{ほうほう}を行^{ちようせつ}ってください。



1 固定^{こてい}つまみ^{ひだり}を左^{まわ}に回^{まわ}します。



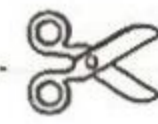
2 ハンドル^すを好きな角度^{かくど}に調節^{ちようせつ}します。(3段階^{だんかい}の調節^{ちようせつ}ができます)



3 固定^{こてい}つまみ^{みぎ}を右^{まわ}に回^{まわ}します。

ご注意^{ちゆうい}

- ・高さ^{たか}と角度^{かくど}を調節^{ちようせつ}するときは、可動部^{かどうぶ}に指^{ゆび}やケーブル^{ケーブル}をはさまないように十分^{ちゆうい}に注意^{ちゆうい}してください。
- ・ゲーム^{はじ}を始める^{まえ}ときは、高さ^{たか}と角度^{かくど}が固定^{こてい}されていることを必ず^{かなら}確認^{かくにん}してください。



保証規定

- 取扱説明書に従った正常な使用状態で、保証期間内に故障した場合は、商品と本書をご提示の上、お買い上げの販売店、または弊社お客様相談センター、各支店のHEサービスセンターまたはHE修理係まで修理をご依頼ください。無料で修理いたします。
- ただし次のような場合には、保証期間内でも有料修理になります。
 - 指定以外の電源の使用などお客様の使用上の誤り、不当な修理や改造による故障および損傷。
 - お客様または運送業者による輸送、移動、落下などによる故障および損傷。
 - 火災、地震、水害、公害、異常高圧、その他、天災地変などによる故障および損傷。
 - 本書のご提示がない場合。
 - 本書にお客様のお名前、お買い上げ日、販売店の記入のない場合、あるいは字句を書きかえられた場合。
- 本書は日本国内においてのみ有効です。
This warranty is valid only in Japan.
- 保証期間経過後の修理については、お買い上げの販売店、または弊社お客様相談センター、各支店のHEサービスセンターまたはHE修理係にご相談ください。修理によって機能が維持できる場合は、お客様のご要望により有料で修理いたします。

年	月	日	サービス内容	担当者



仕様

高さ (テレスコピック機構) : 前後50mm (3段階調節)
角度 (チルト機構) : 上下40° (3段階調節)

保証とアフターサービス

- 保証内容については、付属の保証書をご覧ください。(保証書の再発行はいたしません)
●修理やアフターサービスについてご不明の点がありましたら、お買い上げの販売店または弊社お客様相談センター、各支店のHEサービスセンターまたは修理係までお問い合わせください。

株式会社 セガ・エンタープライゼス

本社 〒144 東京都大田区羽田1-2-12

修理発送先

Table with 4 columns: Branch Name, HE Service Center, Phone Number, and Address. Includes branches like 佐倉事業所, 札幌支店, 関西支店, 九州支店.

お問い合わせ先 お客様相談センター フリーダイヤル ☎0120-012235
受付時間: 月~金 10:00~17:00 (除く祝日)

この取扱説明書は再生紙を使用しています。

- 仕様および外観は、改良のため予告なしに変更することがありますのでご了承ください。●本書の内容の無断転載を禁じます。
●SEGA、セガサターン、SEGA SATURN、レーシングコントローラーは(株)セガ・エンタープライゼスの商標です。
©Sega Enterprises, Ltd.1995

670-6304

SEGA レーシングコントローラー保証書

型名

HSS-0115

保証期間

☆お買い上げ日 6ヶ月
年 月 日より

ご住所

〒

お名前

電話

()

本書は裏面の保証規定にもつき無料修理を行なうことをお約束するものです。
本書には、セガサターン本体の保証は含まれておりません。

☆ 印欄に記入のない場合は無効となりますので、必ずご確認ください。記入のない場合は、お買い上げの販売店にお申し出ください。

★販売店

株式会社 セガ・エンタープライゼス

本社 〒144 東京都大田区羽田1-2-12
お客様相談センター フリーダイヤル ☎0120-012235
受付時間 月~金 10:00~17:00 (除く祝日)