

# 3-D Glasses

# 3-D グラス

## 液晶シャッター方式

この3-Dグラスは、セガ・マスターシステム  
またはセガマークIII専用です。

株式会社 **セガ・エンタープライゼス**

HV事業部 東京都大田区羽田1-2-12 〒114

この度は、当社製品をお買い上げいただき、誠にありがとうございます。品質管理には万全を期しておりますが、万一お気付きの点がございましたら、下記までお問い合わせ下さい。

お問い合わせ先：本社消費者サービス係 電話03(742)7068(直通)

札幌支店 札幌市豊平区豊平五条3-2-34 〒062 電話011(841)0248(代表)  
関西支店 大阪府豊中市豊南町東2-5-3 〒561 電話06(334)5331(代表)  
博多支店 福岡県福岡市中央区白金2-5-15 〒810 電話092(522)4715(代表)

## 使用方法(マスターシステム、マークIII共通)

ご使用の前に裏面の「取り付け方」をお読みください。

- ① 3-Dグラス専用のカートリッジをセットします。
- ② 電源スイッチをONにすると、ゲームのタイトルが映ります。
- ③ 3-Dグラスをかけてゲームをスタートします。

\* テレビ画面に、2重のちらついた映像が現われますが、これはテレビや器具の故障ではありません。3-Dグラスを通して見れば、すばらしい立体画像に見えます。

※ 3-Dグラスや3-Dアダプタを本体からはずす場合は、かならず電源スイッチをOFFにしてください。

• 目に負担がかからないように、15分ゲームをしたら、3-Dグラスをはずしてしばらく休みましょう。

• BOW(めがねのつる)は手で曲げられます。もし、ゆるい場合は頭に合うように曲げてください。

\* 急激に曲げると折れることがありますので、ゆっくり曲げてください。

★ 気温が摂氏50°Cを越える場所での使用または保管はしないでください。

• BOWのスリットにお手持ちのゴム紐などを付けければ、滑り落ちを防げます。

\* 3-Dグラスは、眼鏡をかけたまま使用できます。

## 使用上の注意

3-Dグラスの眼鏡部分に、液晶シャッターを使用しています。液晶シャッターは精密部品ですから、次の注意事項をよくお読みになられてからご使用ください。

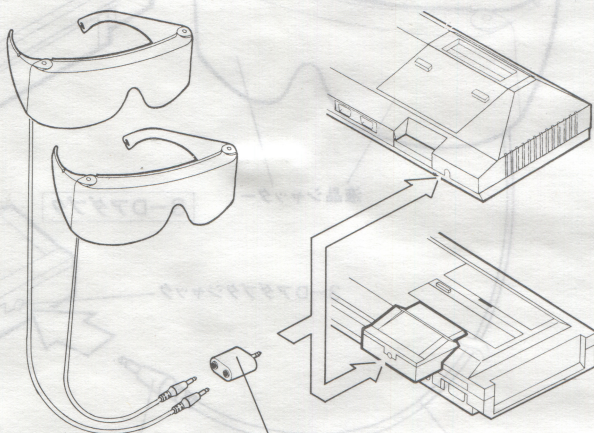
- 3-Dグラスに無理な力が加わりますと、液晶シャッター部分が破損しますので、物をのせたり体で押しつぶしたりしないでください。
- お仕舞になるとき、狭いところなどに無理やり押し込まないでください。
- 3-Dグラスを落としたり、ぶつけたりしますと破損します。乱暴な扱いは避けてください。
- 分解や改造は絶対にしないでください。
- 3-Dグラスが曇ったときは、乾いた布で拭いてください。
- 3-Dグラスはプラスチック製ですから、ベンジンやアルコールなどの薬品を使わないでください。
- 油性や揮発性の整髪料は、BOWの変形、変色の原因になりますから、避けてください。
- 水や飲物で濡らすと故障の原因になります。
- 直射日光やストーブなど、温度の高くなる場所での使用や保管は避けてください。
- 特に、室内でも直射日光の当たる所に3-Dグラスを置いたり、太陽を直接見たりしますと故障の原因となります。

## 2つの3-Dグラスを使う

3-Dゲームの映像は2重に映りますから、3-Dグラスを通して見なければ楽しめません。

お友達が3-Dグラスを持っていたら、市販のツイン・ステレオジャックを使って2人同時に立体映像が楽しめます。

- 3-Dジャックにツイン・ステレオジャックを差し込みます。
- ツイン・ステレオジャックにご自分とお友達の3-Dグラスをそれぞれ差し込みます。



ツイン・ステレオジャック(市販品)

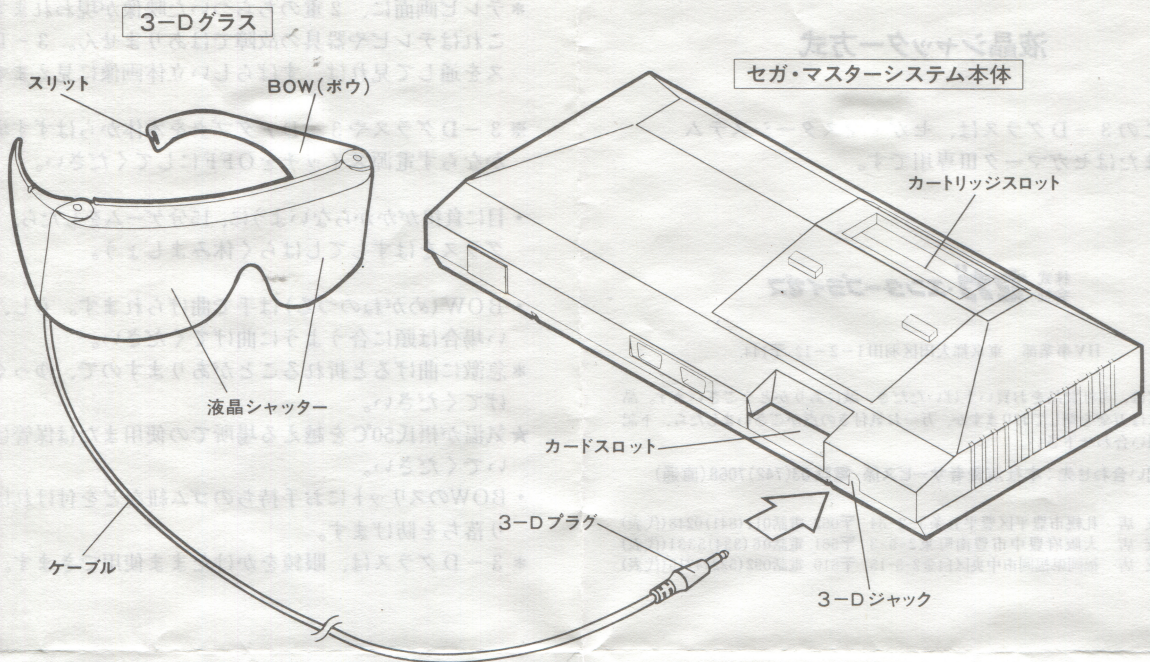
※ 3-Dグラスは、同時に2個まで取り付けられます。3個以上接続しますと、故障の原因となります。

## 3-Dグラスの取り付け方

\* 3-Dグラスをセットする前に、かならず本体の電源スイッチをOFFにしてください。

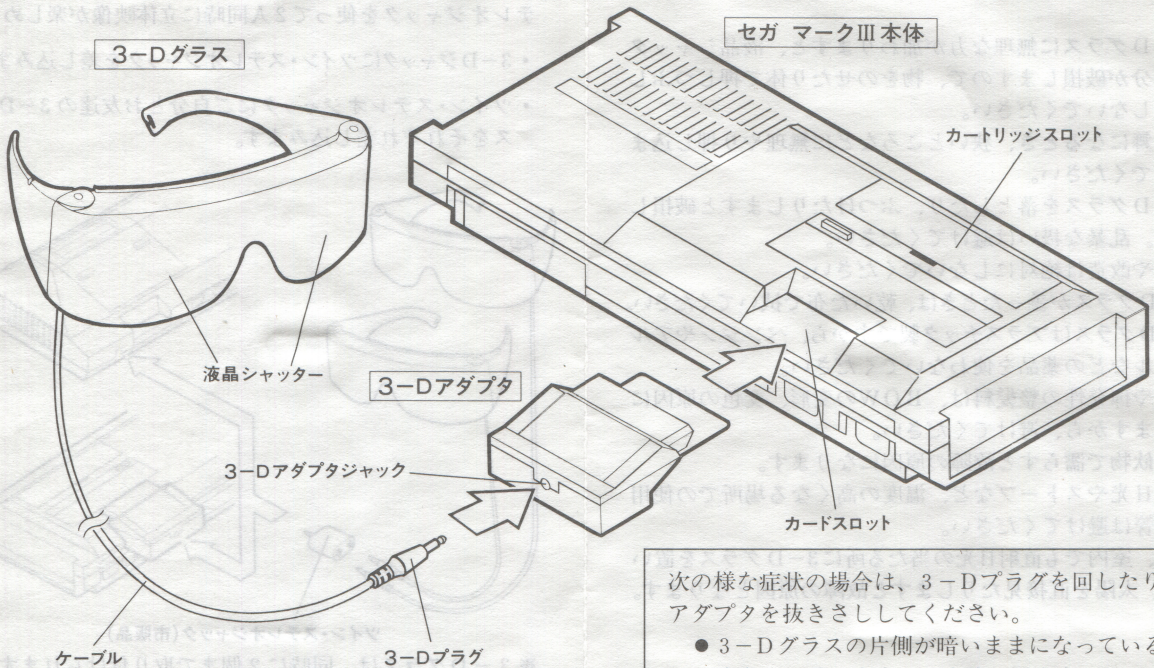
### セガ・マスターシステムの場合

3-Dグラスのプラグを本体の3-Dジャックに差し込みます。  
マスターシステムの場合は、3-Dアダプタは使用しません。



### セガ マークIIIの場合

- ① 3-Dアダプタをカードスロットに差し込みます。
- ② 3-Dグラスのプラグを3-Dアダプタのジャックに差し込みます。



次の様な症状の場合は、3-Dプラグを回したり、アダプタを抜きさししてください。

- 3-Dグラスの片側が暗いままになっている。
- 映像が2重のままで、立体に見えない。