

The logo for ACT LABS, featuring the words "ACT LABS" in a bold, metallic, serif font. The letters have a 3D effect with highlights and shadows, giving them a polished, industrial appearance. The background of the entire page is a semi-transparent, reddish-pink overlay of a racing dashboard, including a steering wheel and a tachometer with a needle and numbers (5, 7, 8, 10) and the text "000rpm".

ACT LABS



multi-platform racing system

owner's manual

(c) 1998 ACT LABS Ltd. All rights reserved. ACT LABS RS and RS Engine are trademarks of ACT LABS Ltd. Patents Pending. PlayStation is a registered trademark of Sony Computer Entertainment Inc. Nintendo and N64 are trademarks of Nintendo of America Inc. Sega Saturn is a trademark of Sega Enterprises Ltd. All other trademarks are the property of their respective companies.

table of contents



<i>Introduction</i>	2
<i>RS Package Checklist</i>	2
<i>Features</i>	3
<i>RS Controls and Features</i>	4
<i>Installation</i>	6
<i>RS Installation</i>	7
<i>RS Wheel Setup (PC only)</i>	7
<i>Windows 95 Calibration</i>	8
<i>DOS Users</i>	8
<i>Warranty</i>	9
<i>Technical Support</i>	9

<i>Français</i>	
<i>Introduction</i>	11
<i>Caractéristiques</i>	12
<i>Installation</i>	15
<i>Solutien Technique</i>	18
<i>Deutsche</i>	
<i>Einleitung</i>	19
<i>Eigen Schaften</i>	20
<i>Installierung</i>	23
<i>Technische Unterstützung</i>	26
<i>Español</i>	
<i>Introducción</i>	27
<i>Características</i>	28
<i>Instalacion</i>	31
<i>Apoyo Técnico</i>	34
<i>Italiano</i>	
<i>Introduzione</i>	35
<i>Caratteristiche</i>	36
<i>Installazione</i>	39
<i>Assistenza Tecnica</i>	42



introduction

You are now the owner of the ACT LABS RS Racing System, the only multi-platform steering wheel for game console and PC game systems. With RS Engine system cartridges, you can get behind the wheel in racing games for PlayStation®, Nintendo® 64, Sega Saturn™, PC or any supported future game system.

The ACT LABS RS is primed for the speedway with hardcore features including a padded racing wheel, F1-style gear shifters, programmable wheel face buttons, and no-slip, no-tip gas & brake pedals. Now the road is yours – start your RS Engines!

RS Package Checklist

Your ACT LABS RS package comes with the items listed below:

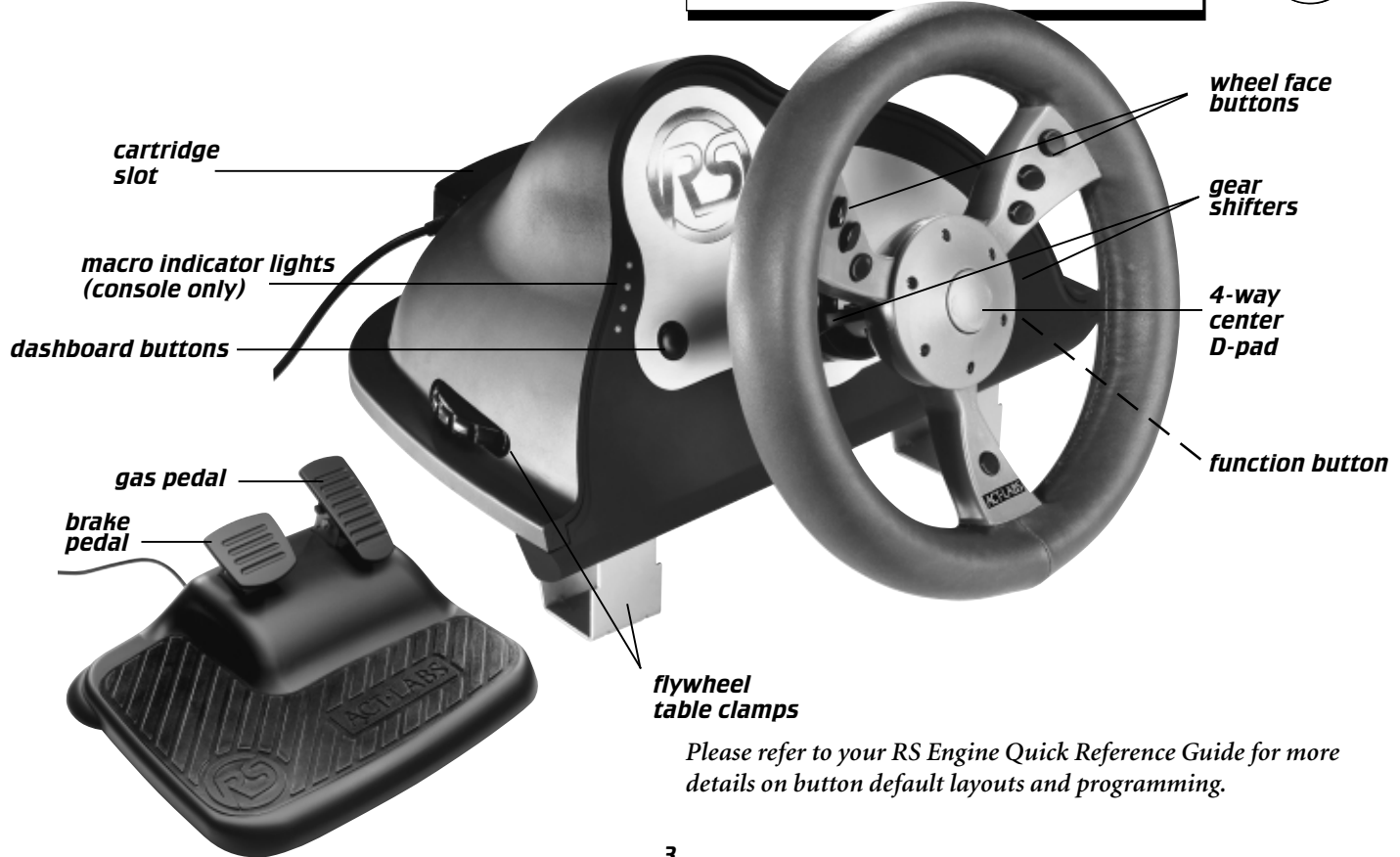
- (1) ACT LABS RS racing wheel
- (1) Gas/brake pedal base
- (1) ACT LABS RS Owner's Manual
- (1) Registration Card

- (1) RS Engine system cartridge
- (1) RS Engine Quick Reference Guide
- (1) Setup CD (PC model only)

If any parts are missing or defective, do not return this product. Please call ACT LABS technical support for assistance (see page 9).



features



Please refer to your RS Engine Quick Reference Guide for more details on button default layouts and programming.



RS Controls and Features

The ACT LABS RS is designed to maximize your racing experience with a series of easy-to-reach buttons and smooth action controls. Take your driving the extra mile by customizing the RS with your own set of programmed game commands.

Wheel Face Buttons

The ACT LABS RS has seven wheel face buttons for easy access to essential car controls. These buttons have specific default functions depending on the game system you are using. In addition, you can also program the buttons with your own set of game commands. (Please refer to your RS Engine Quick Reference Guide for more details.)

Gear Shifters

F1-style gear shifters located on the steering column keeps your hands on the wheel for quick shifting and can also be programmed with other game actions.

4-Way Center D-Pad

The center D-pad on your RS wheel will normally default to 4-way directional movements, allowing you to navigate through your game's menu screens. The D-pad can also be programmed with other game commands.

Dashboard Buttons

For console gaming systems, the left dashboard button allows you to select game programming macros. The right dashboard button will function as either the START or SELECT button. (Please refer to your RS Engine Quick Reference Guide for more details.)

Note: For PC gaming systems, these two buttons are disabled and should not be used.

Gas/Brake Pedals

The ACT LABS RS offers analog pedals to deliver the highest degree of control while accelerating or braking. Most games will have built-in gas & brake support for the pedal system.



Function Button

For console gaming systems, the function button is used to activate button programming options in your wheel.

For PC gaming systems the function button on the dashboard enables the ACT LABS RS to function in either Windows® 95 (raised position) or DOS mode (depressed position).



RS Engine Cartridge

The RS Engine cartridge allows the ACT LABS RS wheel to function with the specified game system. The cartridge fits into the rear slot on the base of your RS wheel. Please take the following precautions:

1. Keep the RS Engine connectors clean and dry. Do not blow on them and avoid touching them with your fingers.
2. Do not store cartridges in places that are very hot or cold.



installation

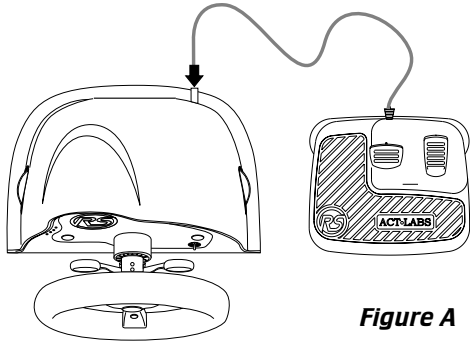


Figure A
*Pedal connector being
inserted into pedal
socket on wheel casing*

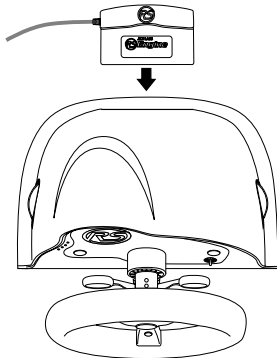


Figure B
*Cartridge being
inserted into
cartridge slot on
wheel casing*

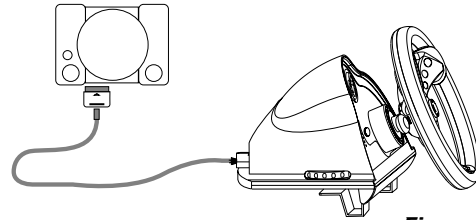


Figure C
*Connection to game
console system*

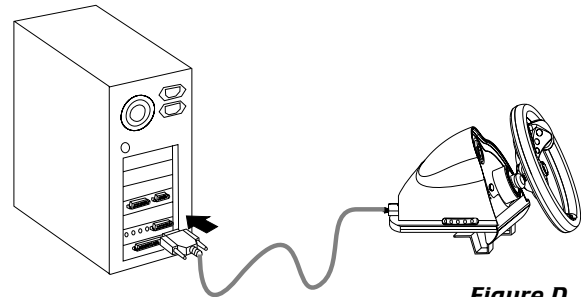


Figure D
Connection to PC



RS Installation

1. Turn off your game system before connecting your ACT LABS RS.
2. Mount the wheel base to a tabletop or desk using the two flywheel table clamps.
3. To connect the pedals, plug the pedal connector into the pedal socket at the back of the wheel base (Figure A).
4. Insert your RS Engine cartridge into cartridge slot at the back of the wheel base (Figure B).
5. For game consoles: Plug the connector from your cartridge into the first controller port of your game console (Figure C).

OR

For PC: Plug the 15-pin connector from the cartridge into gameport #1 on your computer (Figure D).

6. Turn on your game system and you're set. Follow your game's menu screens for more wheel options.

RS Wheel Setup (PC Only)

For PC Wheel Setup, take the steps listed below.

Setup CD-ROM : Use the enclosed Setup CD-ROM to load the ACT LABS RS driver onto your computer

1. Insert the RS Setup CD into your CD-ROM drive
2. From Windows 95, in the Start menu, click **Run**.
3. Specify the disk drive and type "setup". For example, type "D:\setup" if your CD ROM is drive D.
4. Follow the instructions on your screen and restart your computer if necessary.

Note: To use your ACT LABS RS with PlayStation, N64, Sega Saturn or other game console systems, please refer to the Quick Reference Guide that comes with each specific RS Engine cartridge.



Windows 95 Calibration

You will need to calibrate the wheel when you install your ACT LABS RS. In Windows 95, take the steps listed below.

1. From the Start menu, select **Settings/Control Panel**.
2. Double click the **Game Controllers** icon. If the ACT LABS RS driver is present, go to Step 5; otherwise continue to steps 3 and 4.
3. Click **Add**, then click **Add Other**, finally click **Have Disk**.
4. Ensure your RS Setup CD is in your CD-ROM drive and specify the disk drive. For example, type "D:" if your CD-ROM is drive D. Click OK.
5. Select **ACT LABS RS** and click **Properties**.
6. Follow the instructions on your screen to properly calibrate your new controller.

Note: To use your ACT LABS RS in Windows 95, the function button on your dashboard must be raised.

DOS Users

For DOS users, the ACT LABS RS functions as a default 4-button controller. The steering wheel controls X-axis movements and the pedals control Y-axis movements. The left and right gear shifters would be primary 1 & 2 fire buttons, and the middle left and right wheel face buttons would be secondary 3 & 4 fire buttons.

Note: To use your ACT LABS RS in DOS, the function button on your dashboard must be depressed.



Limited Warranty (North America Only)

ACT LABS Ltd. warrants to the original purchaser of the ACT LABS RS that it will be free from defects in workmanship and materials for a period of one year from the original date of purchase.

Damage due to misuse or abuse of the product is not covered under the warranty. No other warranty, express or implied, is provided.

The final decision whether to repair or replace returned products will be at ACT LAB's discretion. To obtain service during the warranty period, you must send your defective unit postage prepaid with a copy of your sales receipt and a description of the problem to:

Customer Service

ACT LABS Ltd.

230 - 6651 Fraserwood Place

Richmond, B.C. Canada V6W 1J3

Technical Support

Please provide our technical support team with as much detail as possible about your problem, and include your name, address and daytime phone number and email if you have one. The ACT web site is a helpful source for technical support information and driver updates. You may also contact ACT LABS by telephone, fax, or e-mail:

Toll Free : 800-980-9997

Overseas : 604-278-3650

Fax : 604-278-3612

E-mail : techsupport@actlab.com

Web site: <http://www.actlab.com>

introduction



Vous êtes maintenant propriétaire du Système de courses ACT LABS RS, le seul volant de conduite à plate-formes multiples pour les consoles de jeux et les ordinateurs personnels. Avec les cartouches du système RS Engine, vous pouvez prendre le volant dans des courses automobiles virtuelles pour les systèmes PlayStation®, Nintendo® 64, Sega Saturn™, les ordinateurs personnels ou tous autres systèmes de jeux futurs.

Le ACT LABS RS est conçu spécialement pour les courses de vitesse avec des caractéristiques intégrées incluant un volant rembourré, des leviers de vitesse de style F1, des boutons de volant programmables, et des pédales d'accélérateur et de freins sans glissement ni basculement. La route est à vous - démarrez vos engins RS!

Liste de vérification de l'ensemble RS

Votre ensemble ACT LABS RS inclut les articles suivants :

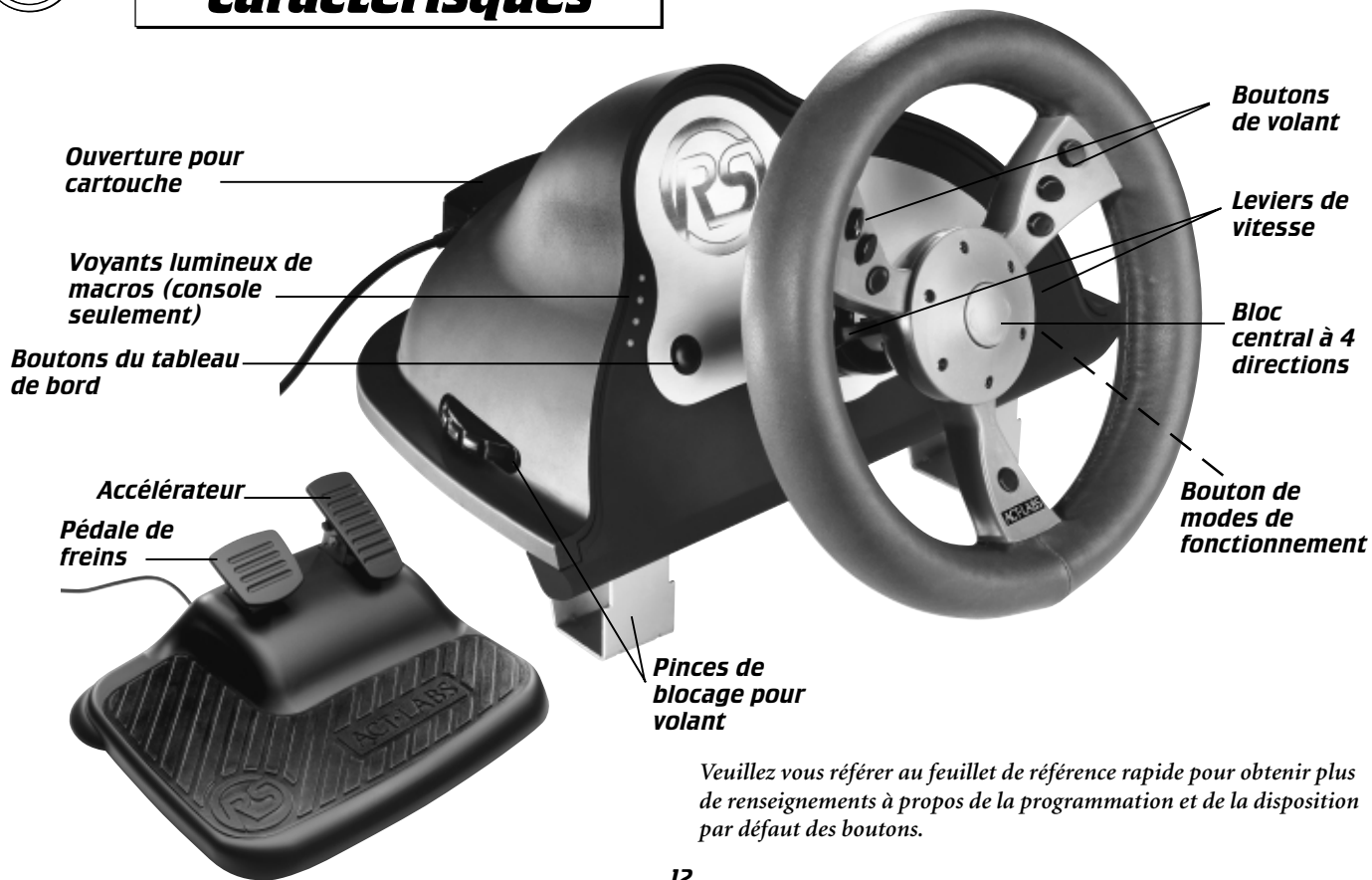
- (1) volant de course ACT LABS RS
- (1) base pour pédales d'accélérateur et de freins
- (1) guide de l'utilisateur ACT LABS RS
- (1) carte d'inscription

- (1) cartouche du système RS Engine
- (1) feuillet de référence rapide RS Engine
- (1) disque compact d'installation (modèle pour ordinateur personnel seulement)

Si un article est manquant ou défectueux, ne retournez pas le produit. Veuillez communiquer avec le bureau de soutien technique ACT LABS pour recevoir de l'aide (voir page 18).



caractéristiques



Veillez vous référer au feuillet de référence rapide pour obtenir plus de renseignements à propos de la programmation et de la disposition par défaut des boutons.



Commandes et caractéristiques RS

Le ACT LABS RS est conçu pour maximiser votre plaisir de la course avec une série de boutons faciles à utiliser et des réglages de commande en douceur. Augmentez les plaisirs de la conduite en personnalisant le RS et en programmant votre propre série de commandes de jeu.

Boutons de volant

Le ACT LABS RS possède 7 boutons de volant pour un accès facile aux commandes essentielles. Ces boutons ont des fonctions par défaut spécifiques selon le système de jeu utilisé. De plus, vous pouvez aussi programmer les boutons avec votre propre série de commandes. (Veuillez consulter le feuillet de référence rapide RS pour obtenir plus de renseignements.)

Leviers de vitesse

Les leviers de vitesse de style F1 situés sur la colonne du volant vous permettent de garder les mains sur le volant pour des changements de vitesse rapides. Ces leviers de commande à papillon fonctionneront normalement par défaut pour accélérer ou ralentir et peuvent aussi être programmés pour d'autres fonctions de jeu.

Bloc central à 4 directions

Le bloc central de votre volant RS aura par défaut des mouvements à 4 directions, permettant un effet de bascule des menus de jeu à l'écran. Le bloc central à 4 directions peut aussi être programmé pour d'autres commandes de jeu.

Boutons du tableau de bord

Pour les systèmes de jeu à console, le bouton à la gauche du tableau de bord vous permet de sélectionner les macros de programmation de jeu. Le bouton à la droite du tableau de bord servira soit de bouton de DÉPART ou de bouton de SÉLECTION. (Veuillez consulter le feuillet de référence rapide RS pour plus de renseignements.)

Note : Pour les systèmes de jeu pour ordinateurs personnels, ces deux boutons ne sont pas valides et ne devraient pas être utilisés.

Pédales d'accélérateur / de freins

Le ACT LABS RS offre des pédales analogiques pour vous donner un contrôle maximal durant l'accélération ou le freinage. La plupart des jeux ont un support intégré pour le système de pédales.



Bouton de modes de fonctionnement

Pour les systèmes de jeux à console, le bouton de modes de fonctionnement s'utilise pour activer les options de programmation des boutons du volant.

Pour les systèmes de jeu pour ordinateurs personnels, le bouton de modes de fonctionnement du tableau de bord permet au ACT LABS RS de fonctionner soit en mode Windows® 95 (position levée) ou en mode DOS (position abaissée).

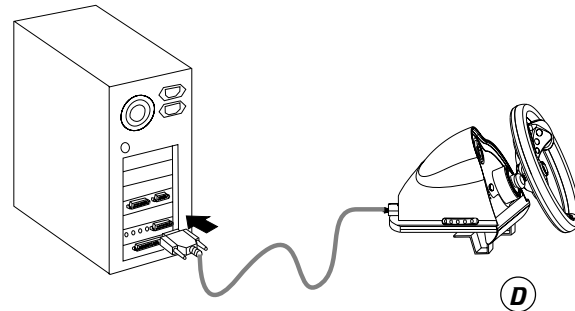
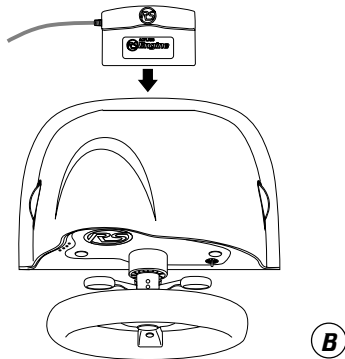
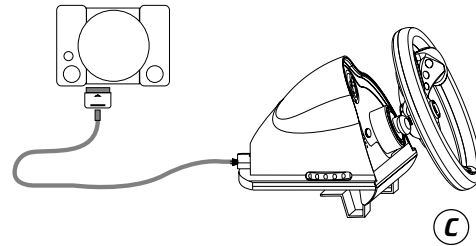
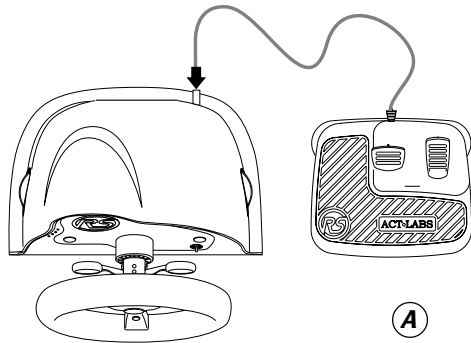


Cartouche du RS Engine

La cartouche RS permet au volant ACT LABS RS de fonctionner avec le système de jeu spécifié. La cartouche s'insère dans l'ouverture arrière sur la base de votre volant RS. Assurez-vous de prendre les précautions suivantes :

1. Gardez les connecteurs RS propres et secs. Ne soufflez pas dessus et évitez de les toucher avec vos doigts.
2. N'entreposez pas les cartouches dans des endroits très chauds ou très froids.

installation





Installation du RS

1. Fermez votre système de jeu avant de connecter votre ACT LABS RS.
2. Monter la base du volant sur une table ou un bureau en utilisant les deux pinces de blocage pour le volant.
3. Pour connecter les pédales, branchez le connecteur de la pédale dans la prise de la pédale à l'arrière de la base du volant (A).
4. Insérez la cartouche de votre RS Engine dans l'ouverture à l'arrière de la base du volant (B).
5. Pour les jeux à console : branchez le connecteur de la cartouche dans le premier port de commandes de jeu de votre console (C).

OU

Pour les ordinateurs personnels : Branchez le connecteur à 15 broches de la cartouche dans le port no. 1 de votre ordinateur (D).

6. Mettez le jeu en marche. Vous êtes maintenant prêts! Suivez les indications des menus à l'écran pour connaître les autres options du volant.

Installation du volant RS

Pour utiliser votre ACT LABS RS avec PlayStation, N64, Sega Saturn ou d'autres systèmes de jeux à console, veuillez consulter le feuillet de référence rapide RS inclus avec chaque cartouche spécifique RS Engine. Pour l'installation du volant sur ordinateur personnel, suivez les étapes décrites ci-dessous.

Installation par CD-ROM (ordinateur personnel seulement): Utilisez le disque compact inclus pour charger l'unité ACT LABS RS dans votre ordinateur.

1. Insérez le disque d'installation RS dans votre lecteur de disque optique compact.
2. À partir de Windows 95, dans le menu de démarrage «Start», cliquez sur la commande d'exécution «Run».
3. Spécifiez l'unité de disque et tapez la commande d'installation « setup ». Par exemple, tapez «D:\setup» si l'unité de disque est D.
4. Suivez les directives sur votre écran et redémarrez votre ordinateur au esoin.



Calibrage pour Windows 95

Vous devrez calibrer le volant quand vous installez le ACT LABS RS. Suivez les étapes énumérées ci-dessous.

1. À partir du menu de démarrage «Start», sélectionnez Réglage/Tableau de bord (Settings/Control panel)
2. Faites un double clic sur l'icône Commandes de jeu (Game Controllers). Si l'unité ACT LABS RS est présente, passez à l'étape 5. Sinon, continuez avec les étapes 3 & 4.
3. Cliquez «Ajouter» (Add), puis cliquer «Ajouter autre» (Add other), finalement cliquez que vous avez le disque «Have Disk».
4. Assurez-vous que le disque d'installation RS est inséré dans le lecteur de disque optique et spécifiez l'unité de disque. Par exemple, tapez «D:» si votre unité de disque optique est D. Cliquez OK.
5. Sélectionnez le système ACT LABS RS et cliquez sur Caractéristiques «Propriétés».
6. Suivez les directives à l'écran pour calibrer correctement votre nouvel appareil de contrôle.

NOTE : Pour utiliser votre ACT LABS RS en mode Windows 95, le bouton de modes de fonctionnement doit être relevé.

Utilisateurs DOS

Pour les utilisateurs DOS, le ACT LABS RS fonctionne comme une commande de jeu à 4 boutons par défaut. Le volant contrôle les mouvement de l'axe X et les pédales contrôlent les mouvements de l'axe Y. Les leviers de vitesse gauche et droit seront les boutons primaires de déclenchement 1 et 2, et les boutons centraux à gauche et à droite du volant seront les boutons secondaires de déclenchement 3 et 4.

NOTE : Pour utiliser votre ACT LABS RS en mode DOS, le bouton de modes de fonctionnement sur le tableau de bord doit être abaissé.



solution technique

Veillez fournir à l'équipe de soutien technique le plus de détails possible à propos de votre problème, et indiquez vos nom, adresse, numéro de téléphone où on peut vous rejoindre pendant le jour, de même que votre adresse électronique selon le cas. Le site Web de ACT LABS RS est une source pratique de renseignements concernant le soutien technique et les mises à jour des unités de disque. Vous pouvez aussi rejoindre ACT LABS par téléphone, par télécopieur ou par courrier électronique.

Sans frais : 800-980-9997

À l'étranger : 604-278-3650

Télécopieur : 604-278-3612

Courriel: techsupport@actlab.com

Site Web : <http://www.actlab.com>



Herzlichen Glückwunsch- Sie sind der stolze Besitzer des ACT LABS RS Racing Systems, des einzigen Multi-Platform Steuerrades für Spielsteuerpulte und PC Spielsysteme. Mit RS Engine System-Kassetten können Sie sich in Rennspielen für PlayStation®, Nintendo® 64, Sega Saturn, PC oder beliebige andere Spielsysteme hinters Steuer setzen.

Der ACT LABS RS ist für die Rennbahn mit einem gepolsterten Steuerard, F1-Gangschaltungsknüppel, programmierbaren Tasten auf der Oberfläche des Steuerrades, sowie rutschfesten, stabilen Gas-und Bremspedalen ausgerüstet. Bahn frei! - Worauf warten Sie noch? Starten Sie Ihren Motor!

RS Packungsinhalt

Ihr ACT LABS RS enthält die folgenden Zubehörteile:

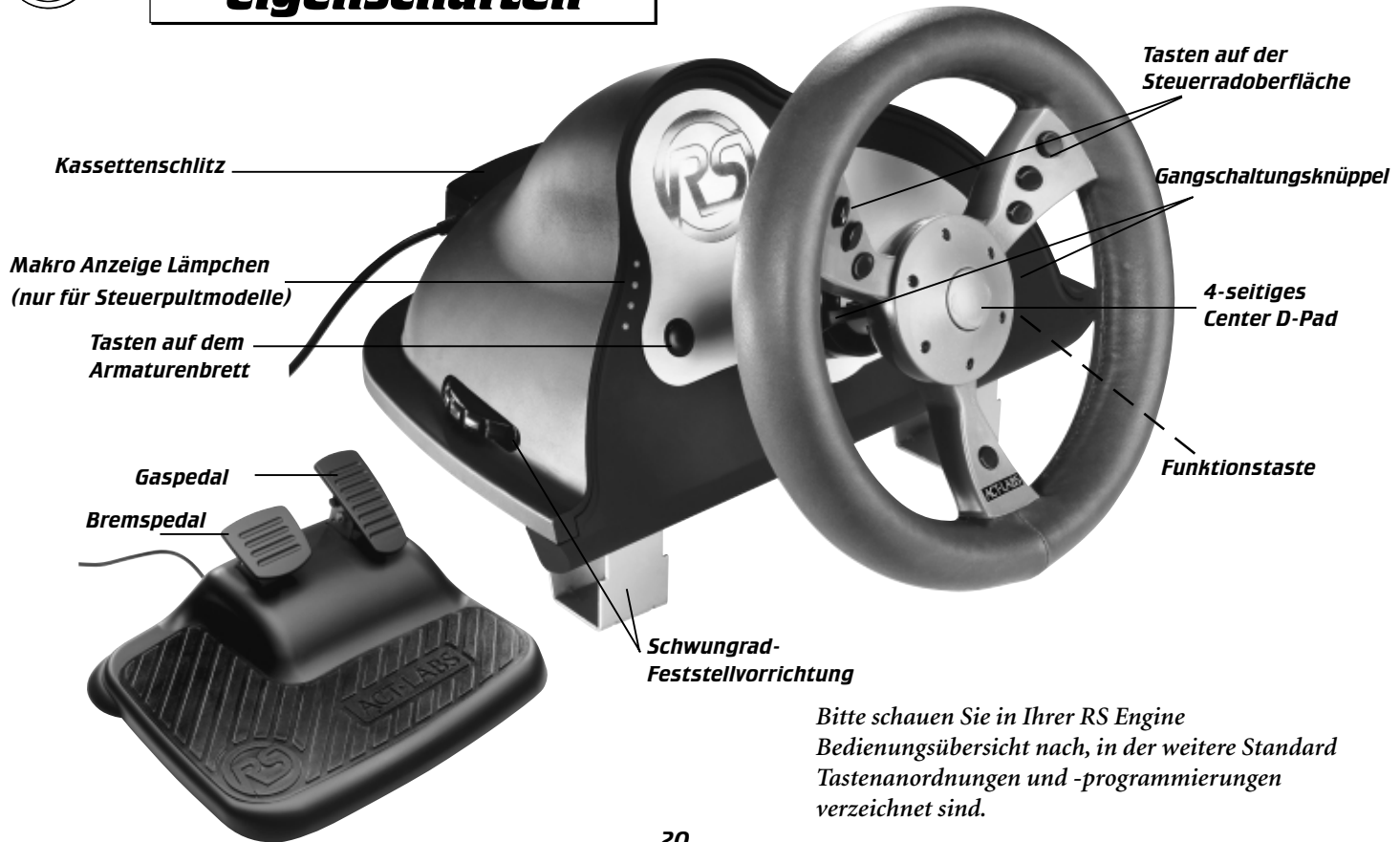
- (1) ACT LABS RS Steuerrad
- (1) Gas/Bremspedal-Sockel
- (1) ACT LABS RS Bedienungsanleitung
- (1) Registrierkarte

- (1) RS Engine System-Kassette
- (1) RS Engine Bedienungsübersicht
- (1) Setup CD (nur für PC Modelle)

Falls irgendwelche Teile fehlen oder funktionsuntüchtig sind, bringen Sie das Produkt bitte nicht zum Händler zurück, sondern wenden Sie sich direkt an das technische Hilfspersonal von ACT LABS (p. 26).



eigenschaften



*Bitte schauen Sie in Ihrer RS Engine
Bedienungsübersicht nach, in der weitere Standard
Tastenanordnungen und -programmierungen
verzeichnet sind.*



RS Steuerung und Eigenschaften

Mit dem ACT LABS RS werden Sie wirklich Spass am Rennen haben: dafür sorgen leicht bedienbare Tasten und glatte Aktionssteuerung. Und natürlich können Sie die Leistungsfähigkeit Ihres RS durch die Sie die Leistungsfähigkeit Ihres RS durch die massgeschneiderte Programmierung bestimmter Spielkommandos Ihren persönlichen Wünschen entsprechend steigern.

Tasten auf der Steuerradoberfläche

Der ACT LABS RS verfügt über sieben Tasten auf der Steuerradoberfläche, die die leichte Ausführung wichtiger Steuerbefehle ermöglichen. Abhängig von dem jeweils benutzten Spielsystem erfüllen diese Tasten ganz bestimmte Standardfunktionen. Sie haben darüberhinaus die Möglichkeit, die Tasten mit Ihren persönlichen Spielbefehlen zu programmieren. (Bitte lesen Sie die diesbezüglichen Hinweise in Ihrer Bedienungsübersicht.)

Gangschaltungsknüppel

F1- Gangschaltungsknüppel, die direkt auf dem Steuerknüppel angebracht sind, erlauben Ihnen schnellen Gangwechsel, ohne die Hände vom Steuerrad nehmen zu müssen. Diese

Schmetterlingsschalter funktionieren normalerweise als Standard-Herauf- und Herunterschalter und können auch mit anderen Spielaktionen programmiert werden.

4-seitiges Center D-Pad

Das Center-D Pad auf Ihrem RS Steuerrad ist standardmässig für 4-seitig gerichtete Bewegungen ausgerüstet, was Ihnen erlaubt, sich durch die Menübildschirme Ihres Spiels zu arbeiten. Das D-Pad kann aber auch mit anderen Spielbefehlen programmiert werden.

Tasten auf dem Armaturenbrett

In Steuerpult-Spielsystemen ist die linke Taste auf dem Armaturenbrett für die Wahl von Makros zur Spielprogrammierung gedacht, während die rechte Taste entweder als START oder als SELECT Taste fungiert. (Bitte lesen Siediesbezügliche Hinweise in Ihrer Bedienungsübersicht).

Hinweis: Für PC-Spiele sind diese zwei Tasten blockiert und sollten nicht betätigt werden.



Gas/Bremspedale

Das ACT LABS RS ist mit Analogpedalen ausgerüstet, die Ihnen während des Beschleunigungs- und Bremsvorgangs grösstmögliche Kontrolle erlauben. Die meisten Spiele sind mit eingebauter Gas- und Bremsunterstützung für das Pedalsystem ausgestattet.

Funktionstaste

In Steuerpult-Spielsystemen dient der Funktionstaste zur Aktivierung der Tastenprogrammierung auf dem Steuerrad.

In PC-Spielsystemen aktiviert der Funktionstaste entweder Windows®95 (in Hochstellung) oder den DOS Modus (in heruntergestellter Position).

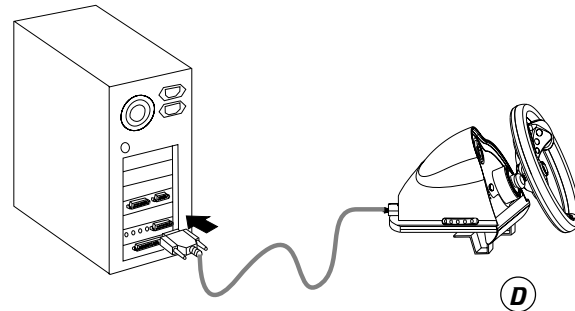
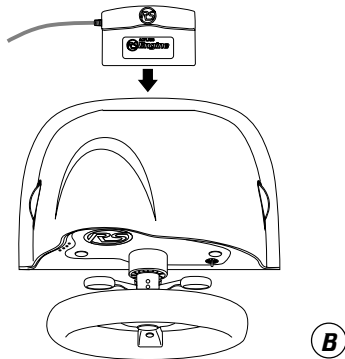
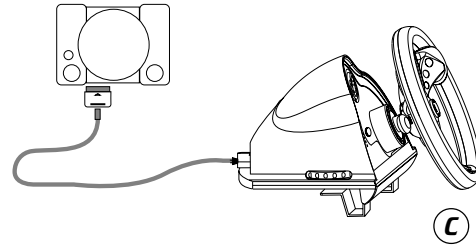
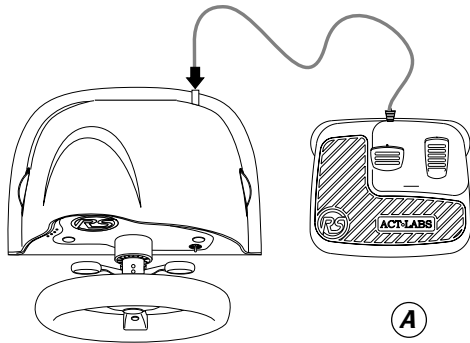


RS Engine Kassette

Die RS Engine Kassette ermöglicht dem ACT LABS RS Steuerrad mit dem jeweils spezifizierten Spielsystem zu funktionieren. Die Kassette passt in den hinteren Schlitz am Sockel des RS-Steuerrades. Bitte beachten Sie die folgenden Vorsichtsmassnahmen:

1. Achten Sie darauf, dass die RS Engine- Anschlüsse sauber und trocken bleiben. Blasen Sie nicht darauf und berühren Sie sie nicht mit den Fingern.
2. Bewahren Sie Kassetten nicht an sehr heissen oder kalten Orten auf.

installierung





RS Installierung

1. Stellen Sie Ihr Spielsystem aus, ehe Sie Ihren ACT LABS RS anschliessen.
2. Befestigen Sie den Steuerradsockel mit Hilfe der Schwungrad-Feststellvorrichtungen auf einer Tischplatte oder Ihrem Schreibtisch.
3. Stecken Sie den Pedalenanschluss in die dafür vorgesehene Buchse auf der Rückseite des Steurrad-Sockels (A).
4. Legen Sie Ihre RS Engine-Kassette in den Schlitz auf der Rückseite des Steuerrad-Sockels (B).
5. Für Steuerpult-Spiele: Stecken Sie den Anschluss Ihrer Kassette in den ersten Controller Port Ihres Geräts (C)
ODER
Für PC-Spiele: Stecken Sie den 15-stiftigen Anschluss der Kassette in den Gameport Nr.1 Ihres Computers (D).
6. Nun brauchen Sie nur noch das Spiel anzuschalten und los geht,s! Auf dem Bildschirm finden Sie weitere Steuerrad-Optionen.

RS Steuerrad Setup (nur für PC-Benutzer)

Wenn Sie Ihren ACT LABS RS mit PlayStation, N64, Sega Saturn oder anderen Steuerpult-Spielsystemen benutzen wollen, konsultieren Sie bitte die Bedienungsübersicht, die mit jeder RS Engine Kassette geliefert wird.

Für den PC Steuerrad Setup folgen Sie bitte den folgenden Anweisungen.

Setup CD-ROM: Benutzen Sie die beigelegte Setup CD-ROM zum Laden des ACT LABS RS Drivers in Ihren Computer.

1. Legen Sie die RS Setup CD in Ihr CD-ROM Laufwerk.
2. Gehen Sie zu Windows 95, und klicken Sie "Laufen" vom Start Menü.
3. Spezifizieren Sie das Disketten-Laufwerk und tippen Sie dann "setup". Sie sollten z.B. "D:\setup" tippen, wenn Ihr Diskettenlaufwerk das Laufwerk D ist.
4. Folgen Sie den weiteren Bildschirmanweisungen und starten Sie, falls nötig, Ihren Computer erneut.



Windows 95 Eichung

Wenn Sie Ihren ACT LABS RS installieren, müssen Sie Ihr Steuerrad eichen. Für Windows 95 befolgen Sie die folgenden Anweisungen:

1. Wählen Sie die Settings/Steuer Panele vom Start-Menü.
2. Doppelklicken Sie die Spielsteuerungssikone. Wenn der ACT LABS RS Driver vorhanden ist, gehen Sie zu Schritt 5. Anderenfalls fahren Sie mit den Schritten 3 & 4 fort.
3. Klicken Sie "Hinzufügen", dann klicken Sie "Anderes hinzufügen", danach "Habe Diskette".
4. Vergewissern Sie sich, dass Ihre RS Setup CD sich in Ihrem CD-ROM Laufwerk befindet und spezifizieren Sie das Disketten-Laufwerk. Sie sollten z.B. Sie "D" tippen, wenn Ihr Diskettenlaufwerk das Laufwerk D ist. Klicken Sie OK.
5. Wählen Sie ACT LABS RS, danach klicken Sie Eigenschaften.

6. Folgen Sie den Bildschirmanweisungen, um Ihre Steuerungseinrichtung zu eichen.

HINWEIS: Um Ihren ACT LABS RS in Windows 95 benutzen zu können, muss der Funktionstaste auf dem Armaturenbrett hochgestellt sein.

DOS Benutzer

Wenn Sie DOS -Benutzer sind, fungiert der ACT LABS RS als Standard 4-tastige Steuereinrichtung, wobei das Steuerrad alle X-Achsen Bewegungen und die Pedalen die Y-Achsen Bewegungen steuern. Die linken und rechten Gangschalter betätigen primäre 1&2 Auslösetasten und die mittleren linken und rechten Tasten auf dem Steuerrad sekundäre 3&4 Auslösetasten.

HINWEIS: Wenn Sie Ihren ACT LABS RS im DOS Modus benutzen möchten, muss der Funktionstaste auf dem Armaturenbrett heruntergestellt sein.



technische unterstützung

Wenn Sie Schwierigkeiten haben, geben Sie bitte unserem technischen Hilfspersonal so genaue Angaben wie möglich und vergessen Sie nicht, Ihren Namen, Ihre Anschrift und die Telefonnummer, unter der Sie tagsüber zu erreichen sind und gegebenenfalls auch Ihre e-mail Adresse anzugeben. In vielen Fällen mag sich bei technischen Problemem auch ein Besuch unserer ACT LABS Web-Site lohnen. Sie können ACT LABS telefonisch, per Fax oder per e-mail kontaktieren.

Gebührenfreie Anrufe: 800-980-9997

Übersee: (604) 278-3650

Fax: (604) 278-3612

E-mail: techsupport@actlab.com

Web-Site: <http://www.actlab.com>

introducción



Es usted ahora el dueño del Sistema de Carrera ACT LABS RS, el único timón multiplataforma para sistemas de juego PC y consola de juegos. Con cartuchos del sistema de motor RS, usted puede ponerse detrás del volante en juegos de carrera de Playstation®, Nintendo® 64, Sega Saturn™, PC o de cualquier otro sistema de juego futuro.

El sistema ACT LABS RS está preparado para el circuito de carrera con características de gran realismo incluyendo un timón de carrera acolchado, dispositivo de cambios estilo F-1, botones programables en la cara del timón y pedales de freno y de acelerador no resbaladizos y no volteables. Ahora la pista es de usted - enciendan sus motores RS.

Lista de verificación para el paquete RS

Su paquete ACT LABS RS viene con los siguientes ítemes listados a continuación:

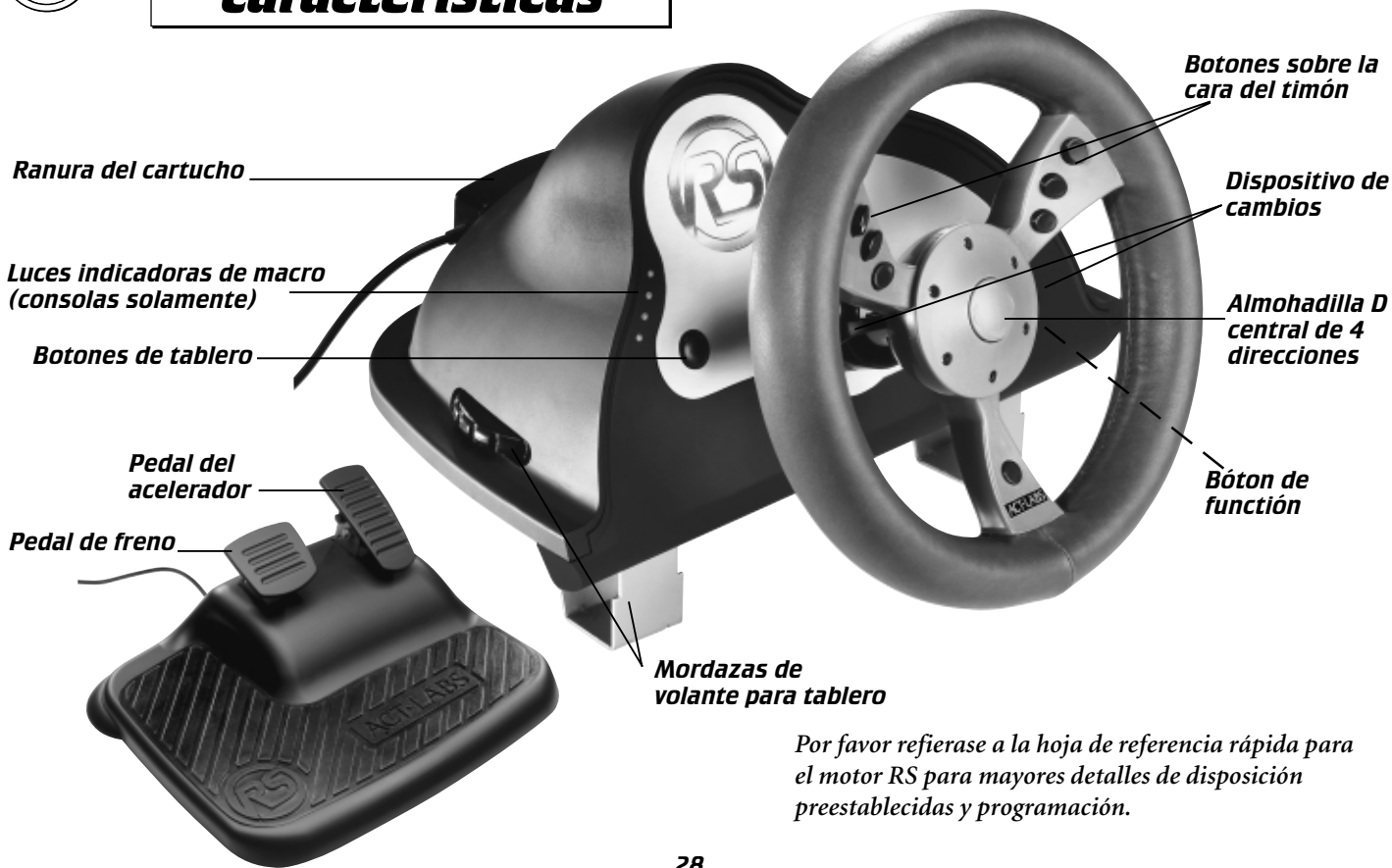
- (1) Timón de carrera ACT LABS RS
- (1) Base de pedales de freno y acelerador
- (1) Manual de usuario ACT LABS RS
- (1) Tarjeta de registro

- (1) Cartucho de sistema de motor RS
- (1) Hoja de referencia rápida para el motor RS
- (1) CD (disco compacto) para instalación (modelo PC solamente)

Si alguna parte está faltando o está defectuosa, no retorne este producto. Por favor llame al departamento de apoyo técnico para asistencia. (Vea la página 34)



características



Por favor refierase a la hoja de referencia rápida para el motor RS para mayores detalles de disposición preestablecidas y programación.



Características y controles RS

El sistema ACT LABS RS está diseñado para maximizar su experiencia de carrera de autos con una serie de botones fáciles de alcanzar y de actuación suave. Haga que su experiencia sea aún mayor estableciendo al gusto el sistema RS con su propio grupo de comandos de juego.

Botones sobre la cara del timón

El sistema ACT LABS RS tiene siete botones sobre la cara del timón para acceso fácil a los controles esenciales del auto. Estos botones tienen funciones preestablecidas específicas que dependen del juego que esté operando. Además, usted puede también programar los botones con sus propio grupo de comandos de juego. (Por favor refierase a la Hoja de Referencia Rápida del motor RS para mayores detalles.)

Dispositivo de cambios

Los dispositivos de cambios estilo F1 que está ubicado en la columna del timón ayuda a que mantenga sus manos en el timón para que pueda hacer los cambios rápidamente. Estos dispositivos de cambios tipo mariposa normalmente funcionan para comandos preestablecidos para hacer cambios hacia arriba o hacia abajo y también pueden ser programados con otras acciones de juego.

Almohadilla D central de 4 direcciones

La almohadilla central en el timón RS normalmente operará con los 4 movimientos direccionales preestablecidos, permitiéndole conmutar a través de las pantallas de menus. La almohadilla D también puede ser programada con otros comandos de juego.

Botones del tablero

Para sistemas de juegos de consola, el botón izquierdo del tablero le permite seleccionar macros de programación de juegos. El botón derecho funcionará como el botón de EMPEZAR o de SELECCION. (Por favor refierase a la Hoja de Referencia Rápida del motor RS para mayores detalles.)

Nota: Para sistemas de juegos de PC, estos dos botones son inhabilitados y no deben ser usados.

Pedales de Freno y del acelerador

El sistema ACT LABS RS ofrece pedales análogos para el mayor control cuando esté acelerando o frenando. La mayoría de juegos traen apoyos de freno y de acelerador incorporados para el sistema de pedales.



Bóton de función

Para sistemas de juegos de consola, el botón de función se usa para activar las opciones de programación de botones en el timón.

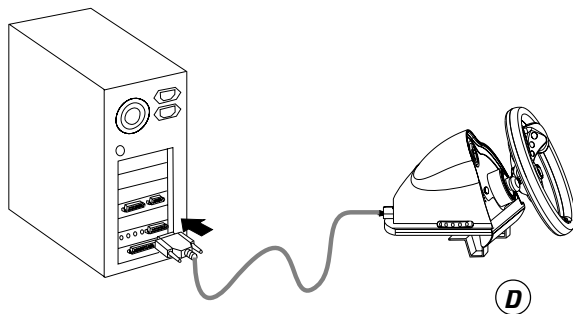
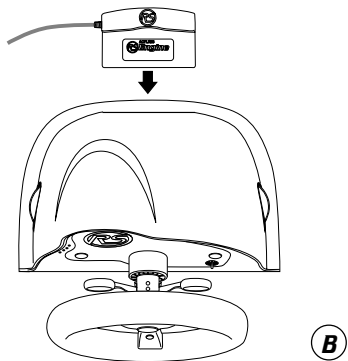
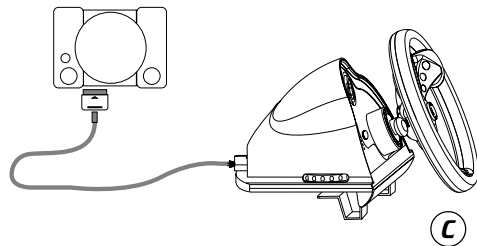
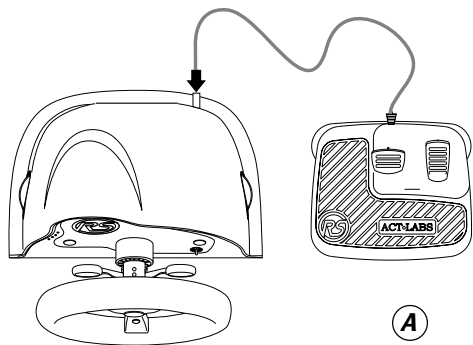
Para sistemas de juegos de PC, el botón de función en el tablero permite que el sistema ACT LABS RS funcione en Windows® 95 (en la posición evantada) o en modalidad DOS (posición presionada).



Cartucho del motor RS

El cartucho del motor RS le permite que el timón ACT LABS RS funcione con el sistema de juego especificado. El cartucho cabe en la ranura posterior de la base de su timón RS. Por favor tome las siguientes precauciones:

1. Mantenga los conectores del motor RS limpios y secos. No sople sobre ellos y evite tocarlos con sus dedos.
2. No almacene los cartuchos en sitios calientes o fríos.





Instalacion del RS

1. Apague su sistema de juegos antes de conectar su sistema ACT LABS RS.
2. Monte la base del timón sobre una mesa o escritorio usando las dos mordazas de volante para tableros.
3. Para conectar los pedales, enchufe el conector del pedal en la toma en la parte posterior de la base del timón (A).
4. Inserte su cartucho del motor RS en la ranura del cartucho en la parte posterior de la base del timón (B).
5. Para consola de juegos. Enchufe el conector de su cartucho en la primera toma del controlador de su consola de juegos (C).
o
Para PC. Enchufe el conector de 15 puntas del cartucho en la toma para juegos #1 de su computadora (D).
6. Encienda su sistema de juegos y ya está listo. Siga las pantallas de menus de juegos para mas opciones del timón.

Instalación del timón RS (para PC solamente)

Para usar su ACT LABS con Play Station, N64, Sega Saturn o cualquier otro juego de sistema de consola por favor refierase a la Guía de Referencia Rápida que viene con cada cartucho de motor RS específico. Para las PC siga los pasos a continuación.

CD-ROM para la instalación: Utilice el CD-ROM incluido para instalar el driver ACT LABS RS en su computadora.

1. Inserte el CD de instalación del RS en su drive CD-ROM
2. Desde Windows 95, en el menu de Start, escoja Run.
3. Especifique el disk drive y escriba "setup". Por ejemplo, escriba "D:\setup" si su disk drive es el drive D.
4. Siga las instrucciones en su pantalla y empiece su computadora nuevamente si es necesario.



Calibración para Windows 95

Necesitará calibrar su timón cuando instale su sistema ACT LABS RS. En Windows 95, siga los pasos a continuación.

1. Del menu Start, seleccione Settings/Control Panel.
2. Presione dos veces el botón del mouse (click doble) sobre el ícono de Game Controllers. Si el driver ACT LABS RS está presente, siga al paso 5. De lo contrario, continúe con los pasos 3 y 4.
3. Presione el botón del mouse (click) sobre Add, luego presione el botón del mouse (click) sobre Add Other y finalmente presione el botón del mouse (click) sobre Have Disk.
4. Asegúrese que su CD de instalación RS esté en el drive del CD-ROM y especifique el disk drive. Por ejemplo, escriba "D:" si su disk drive es el D. Presione el botón del mouse (click) sobre OK.
5. Seleccione el dispositivo ACT LABS RS y presione el botón del mouse (click) sobre Properties.
6. Siga las instrucciones en su pantalla para calibrar adecuadamente su nuevo controlador.

NOTA: Para utilizar su ACT LABS RS en Windows 95, el botón de función en su tablero debe estar levantado.

Usuarios de DOS

Para los usuarios de DOS, el ACT LABS RS funciona como un controlador de 4 botones preestablecido. El timón controla los movimientos sobre el eje X y los pedales controlan los movimientos sobre el eje Y. Los dispositivos de cambios derecho e izquierdo serían los botones primarios 1 y 2 para disparar, y los botones del centro izquierdo y de la derecha de la cara del timón serían botones secundarios 3 y 4 para disparar.

NOTA: Para usar su ACT LABS RS en DOS, el botón de función en su tablero debe estar presionado.



apoyo técnico

Por favor proporcione a nuestro departamento de apoyo técnico la mayor cantidad de detalles acerca de su problema, e incluya su nombre, dirección y teléfono donde se le puede contactar durante el día y su dirección de correo electrónico si la tiene. El web site de ACT LABS es una fuente de mucha ayuda para información de apoyo técnico y para actualizar sus drivers. También puede comunicarse con ACT LABS por teléfono, fax o correo electrónico.

Llamada gratis:	800-980-9997
Llamadas del extranjero:	604-278-3650
Fax:	604-278-3612
Correo electrónico:	techsupport@actlab.com
Web site:	http://www.actlab.com



Sei ora proprietario del ACT LABS RS Racing System, il solo volante a piattaforma multipla per consolle da gioco o per giocare con il tuo PC. Con i caricatori del sistema Motore RS puoi metterti al volante per gareggiare con Play Station®, Nintendo®64, Sega Saturn™, PC o qualsiasi altro gioco futuro.

L' ACT LABS RS e' allestito per il funzionamento nelle autopiste con caratteristiche eccezionali, compreso il volante da corsa imbottito, il cambio stile Formula 1, il meccanismo di selezione e disinnesto delle marce stile F-1, i pulsanti programmabili nel frontale del volante, e i pedali freno ed acceleratore anti-scivolo e anti-ribaltabili. Ora la strada e' tua - avvia il tuo Motor RS!

Lista di verifica del package(strumentazione)

Il tuo package ACT LABS RS contiene tutti i pezzi sotto elencati:

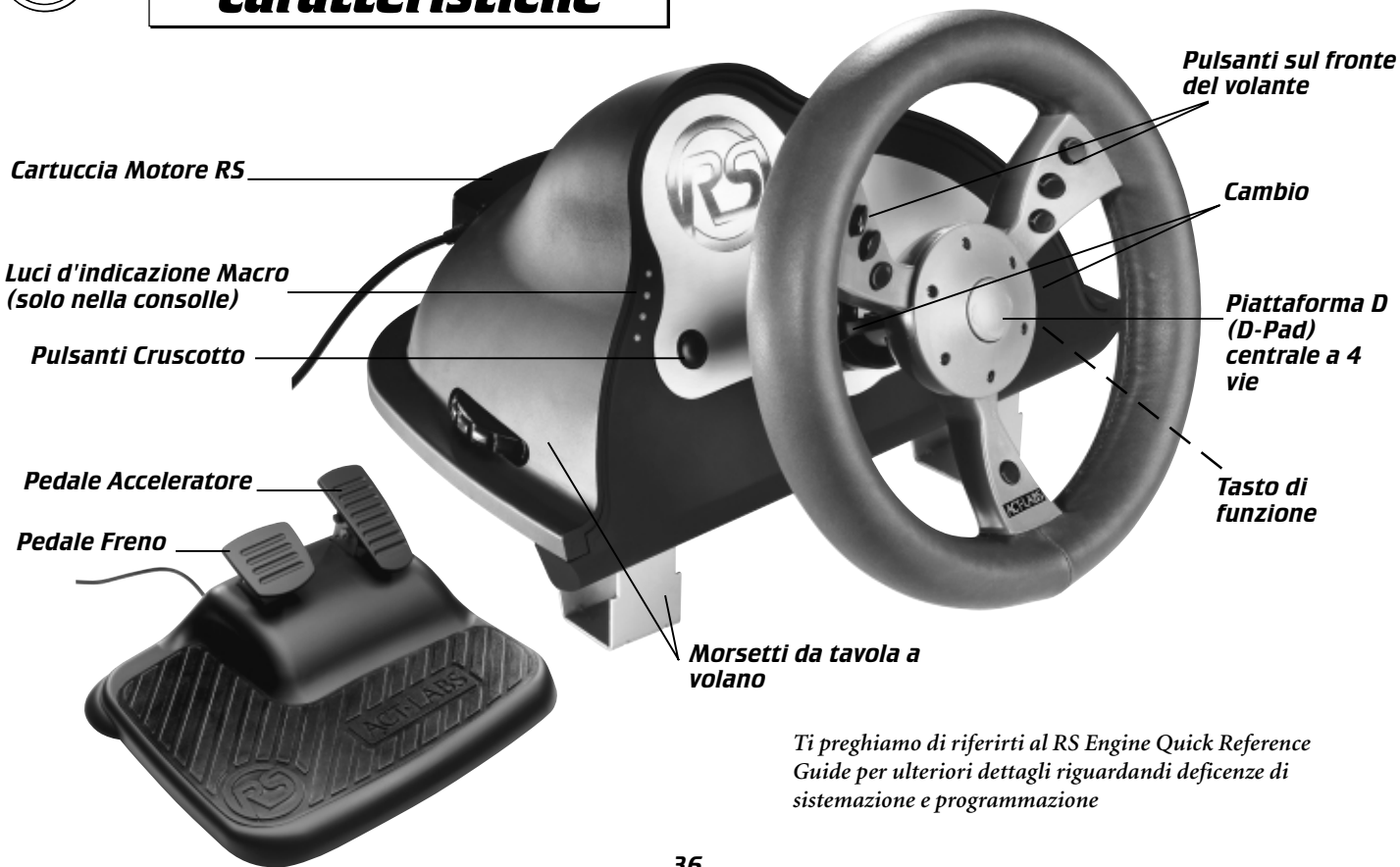
- (1)ACT LABS RS volante da corsa
- (1) Base pedale acceleratore/freno
- (1) ACT LABS RS Manuale del Proprietario
- (1)Tessera di registrazione

- (1) Cartuccia per il Systema Motore
- (1) Foglio-Manuale di consultazione
- (1) CD per il Setup (solo per il modello PC)

Se alcuni dei pezzi fossero difettosi o mancassero parti, non restituire il prodotto. Per favore chiama il laboratorio della ACT LABS per assistenza tecnica (p. 42).



caratteristiche



Ti preghiamo di riferirti al RS Engine Quick Reference Guide per ulteriori dettagli riguardandi deficenze di sistemazione e programmazione



Controlli RS e caratteristiche

L'Act Labs Rs e' disegnato in modo da darti il massimo dell'esperienza di velocita' con una serie di pulsanti facilmente accessibili e comandi d'azione scorrevoli. Porta la tua guida oltre nuove frontiere adattando l'RS per il tuo set di comandi programmati ai giochi.

Pulsanti sul fronte del volante

L'ACT LABS RS ha sette pulsanti nel frontale del volante per facilitare l'accesso a controlli macchina essenziali . Questi pulsanti hanno delle funzioni specifiche di default a seconda del sistema di gioco che stai usando. Puoi inoltre programmare I bottoni con I comandi del tuo gioco. (Per ulteriori dettagli, per favore riferisciti al Manuale di Riferimento del Motore RS.)

Cambi Marce

Il cambio marce di stile F-1 si trova nella colonna del dispositivo di sterzo e puoi cambiare velocemente marcia mantenendo le mani nel volante. Questi cambi a farfalla funzioneranno normalmente per alzare ed abbassare le marce e possono anche essere programmati con altre azioni di gioco.

Piattaforma-D (D-Pad) centrale a 4 vie

Il D-Pad centrale nel tuo volante RS e' normalmente sintonizzato per movimenti direzionali a 4 vie, permettendoti di alternarti nel menu dei giochi del tuo schermo. Il D-Pad puo' anche essere programmato con altri comandi di gioco.

Pulsanti del cruscotto

Per sistemi da gioco a console, il pulsante di destra nel cruscotto ti permette di selezionare le programmazioni macro del gioco. Il pulsante alla destra del cruscotto funzionera' sia come avviamento START che come SELEZIONE. (Per ulteriori dettagli, per favore riferisciti al Manuale di Riferimento del Motore RS.)

Nota: Per sistemi da gioco PC, questi due pulsanti dono disattivati e non dovrebbero essere usati.

Pedale Acceleratore/Freno

L'ACT LABS RS offre pedali analoghi per darti il massimo livello di controllo mentre acceleri o freni. La maggior parte dei giochi avra' supporti per acceleratore e freno incorporati per il sistema pedali.



Tasto di funzione

Per sistemi da gioco a console, il tasto di funzione viene usato per attivare i pulsanti d'opzione di programmazione nel tuo volante.

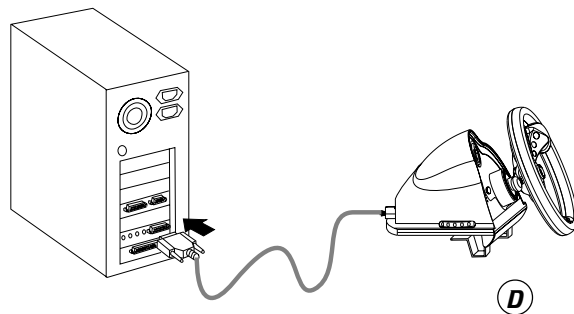
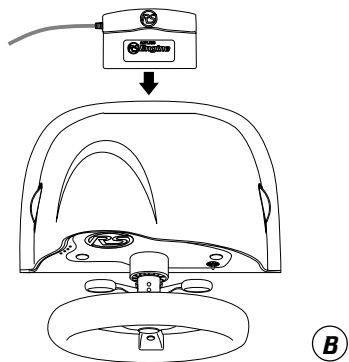
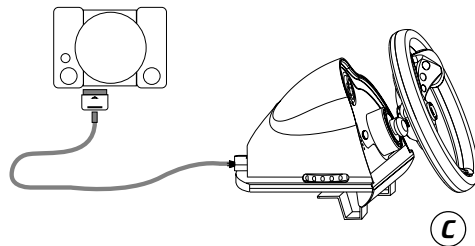
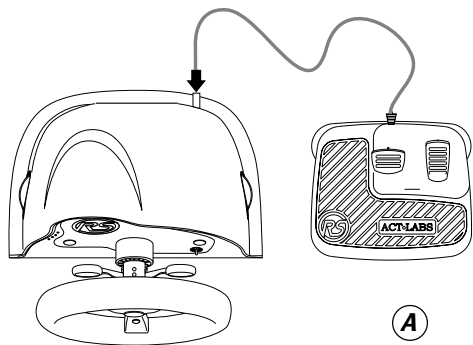
Per i sistemi da gioco PC, il tasto di funzione sul cruscotto mette in grado di far funzionare l'ACT LABS RS sia in Windows® 95 (posizione sollevata) che in DOS (posizione abbassata).



Cartuccia Motore RS

La cartuccia Motore RS permette che il volante ACT LABS RS funzioni con I sistemi da gioco specificati. La cartuccia va alloggiata nella fessura posteriore alla base del tuo volante RS. Per favore prendi le seguenti precauzioni:

1. Mantieni i collegamenti del Motore RS puliti ed asciutti. Non soffiarci sopra ed evita di toccarli con le dita.
2. Non immagazzinare le cartucce in posti molto caldi o molto freddi.





Installazione RS

1. Spegni il tuo sistema da gioco prima di collegare l'ACT LABS RS.
2. Monta la base-pedana del volante sul piano di un tavolo o di una scrivania con i due morsetti a volano da tavola.
3. Per collegare i pedali, inserisci il connettore dei pedali nella presa pedale nel retro della base del volante (A).
4. Inserisci la tua cartuccia Motore RS nell'apposita fessura dietro la base del volante (B).
5. Per le console da gioco. Inserire il connettore dalla cartuccia al primo foro regolatore del tuo console da gioco (C).

O

Per PC. Inserire il connettore a 15spilli dalla cartuccia nella fessura-giochi #1 del tuo computer (D).

6. Accendi il tuo sistema giochi e sei pronto. Segui le istruzioni sullo schermo per ulteriori opzioni.

Messa a punto del Volante RS (solo PC)

Per usare il tuo ACT LABS RS con PlayStation, N64, Sega Saturn o altri sistemi console da gioco, riferisciti alla Guida di Riferimento Veloce che sarà compresa con ogni cartuccia Motore RS. Per la messa a punto del volante nel PC, segui i passi elencati qui sotto.

Sistemazione CD-ROM:

Usare il CD-Rom di sistemazione (Setup) per mettere a punto il dispositivo di caricamento del ACT LABS RS nel tuo computer.

1. Inserire il CD di sistemazione RS nel tuo dispositivo d'avviamento CD-ROM
2. Da Windows 95, nello Start Menu, scegli Run
3. Specifica il dispositivo d'avviamento del disco e scrivi "setup". Per esempio "D:\setup" se il dispositivo d'avviamento è su D.
4. Segui le istruzioni sullo schermo e fa ripartire il tuo computer se necessario.



Calibratura Windows 95

Dovrai calibrare il volante quando installerai il tuo ACT LABS RS. In Windows 95, segui i seguenti passaggi:

1. Dal Menu Start, scegli setting/Consolle di comando.
2. Scegli con due scatti l'icona regolatore Giochi. Se l'autista dell'ACT LAB RS e' presente, vai al passaggio 5. Altrimenti continua i passaggi 3 & 4.
3. Scegli Aggiungere, poi scegli Aggiungere Altro, infine scegliete Ho Disco.
4. Assicurati che il tuo CD di sistemazione sia nel dispositivo di caricamento per i CD-ROM e specifica il dispositivo di funzionamento (disk drive). Per esempio, scrivi "D:" se il tuo dispositivo di funzionamento e' su D. Scegli OK.
5. Seleziona apparecchiatura ACT LABS RS e scatta Proprieta'.
6. Seguendo le istruzioni nello schermo calibra adeguatamente il tuo nuovo controller.

NOTA: Per usare il tuo ACT LABS RS in WINDOWS 95, il tasto funzione nel tuo cruscotto dev'essere sollevato.

Per coloro che usano DOS

Per coloro che usano DOS, l'ACT LABS RS funziona con controllore a 4-bottoni. Il volante controlla i movimenti lungo l'asse X e i pedali controllano i movimenti lungo l'asse Y. I cambi di destra e di sinistra sono i bottoni primari per sparare 1&2, ed i bottoni di mezzo, sia a sinistra che a destra del volante, sono i bottoni secondari per sparare 3&4.

NOTA: Per usare il tuo ACT LABS RS in DOS, il tasto di funzione nel cruscotto deve essere abbassato.



assistenza tecnica

Ti preghiamo di fornire piu' dettagli possibile riguardanti eventuali problemi al nostro team di tecnici, compreso il nome, indirizzo, numero di telefono durante il giorno e, se lo possiedi, il numero di posta elettronica e-mail.

Il sito web della ACT LABS e' un'utile fonte di informazioni tecniche e di notizie aggiornate. Puoi anche contattare l'ACT LABS via telefono, fax o posta elettronica.

Numero verde: 800-980-9997

Oltreoceano: 604-278-3650

Fax: 604-278-3612

E--mail: techsupport@actlab.com

Web site: <http://www.actlab.com>

Special thanks to:

Mike Remington, Glen May and the Cranberry Connection Racing Team

Dana Husband

Bill Wells and MIRacing

Scott Rubin

The Electric Playground

Angel Muñoz and the keepers of The Adrenaline Vault

ACT·LABSTM

www.actlab.com