

EXHAUST NOTE

F1エキゾーストノート

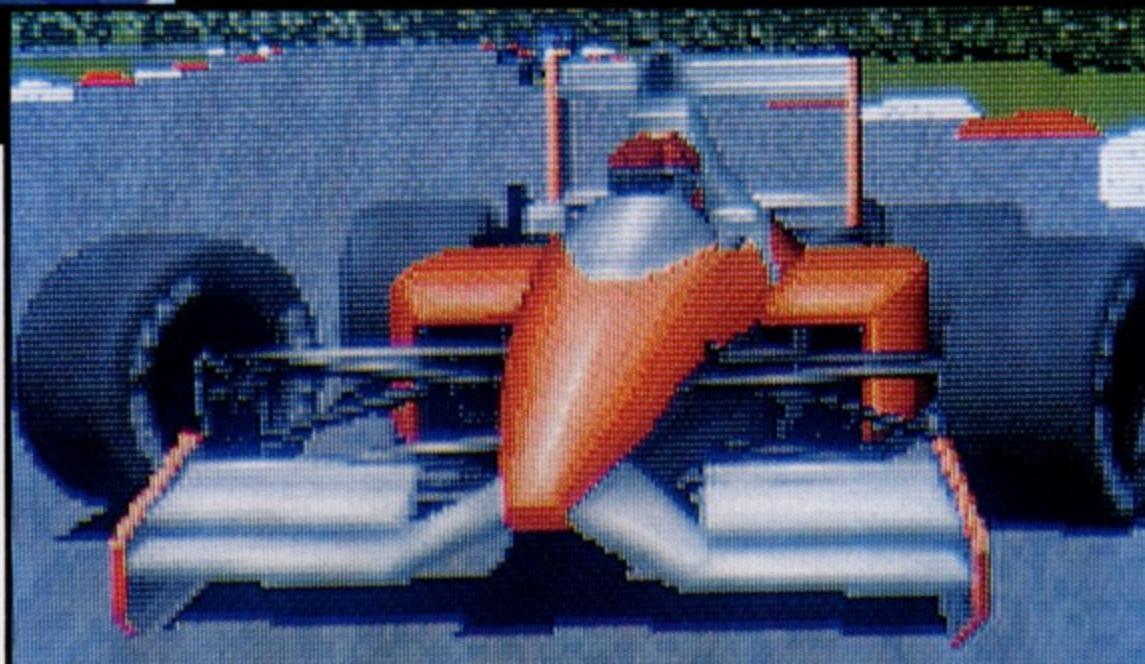
激走バトルフィールド! 比類なきビッグマシン!!



HIGH DRAMA F-1 RACING COMPETITION!
UNRIVALLED BIG ON-SCREEN "MACHINE!!"

PLAYER VS. PLAYER mode has the communications function which lets you partake in the excitement of F-1 competition!!

F1バトルを盛り上げる
対戦プレイモード(通信機能)搭載



大きくリアルなプレイヤーカー、そして迫力満点のレース展開!

レーシングカーの頂点に立つF1マシンの魅力のすべてをシステム32で再現。

超リアルなプレイヤーカーは、他のゲームに類を見ないビッグマシーンで迫力の走行シーンを展開します。サウンド面でも、YAMAHAのアクティブサーボスピーカーを採用し、迫真のリアルサウンドを響かせます。

LARGE LIFELIKE RACER---UNRELENTING ACTION!

Its SYSTEM 32 permits you to enjoy all of the fascinating aspects of an F-1, the maximum machine. In addition, the game incorporates YAMAHA's Active Servo speakers to give the driver thrilling and authentic sounds.

リアルに再現する F1テクニックで、 頂点の走りを極めつくせ!

F1エキゾーストノート
デュアルキャビネット



EXHAUST NOTE



◆リアル&ビックを実現したシステム32!

256色を駆使し、リアルで大きなプレイヤーカーを再現しています。また、F1の醍醐味である走行音とノリのいいゲームミュージックを高音質で再生。注目度満点のレースシミュレーションゲームです。

◆高度なレーシングテクニックも思いのまま!

アウト・イン・アウト、スローイン・ファーストアウト、スリップストリームなどの高度なテクニックも駆使でき、豪快な走りが楽しめます。オートマチック、マニュアルの2タイプのシフトを用意。しかも、選択したタイプによって、走行音や車体デザインも変化します。

◆対戦モードでプレイヤーは興奮のレース体験!

コンパクトなキャビネットに通信機能を搭載。レースをより面白くする対戦プレイが楽しめます。新しいアミューズメント施設の中核マシンとして、若者を中心とした幅広い客層に対して、抜群の集客効果を発揮します。

◆ SYSTEM 32 ALLOWS FOR PRECISION AND SCALE

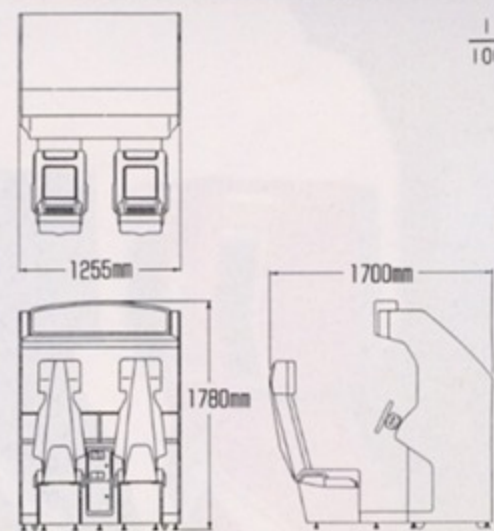
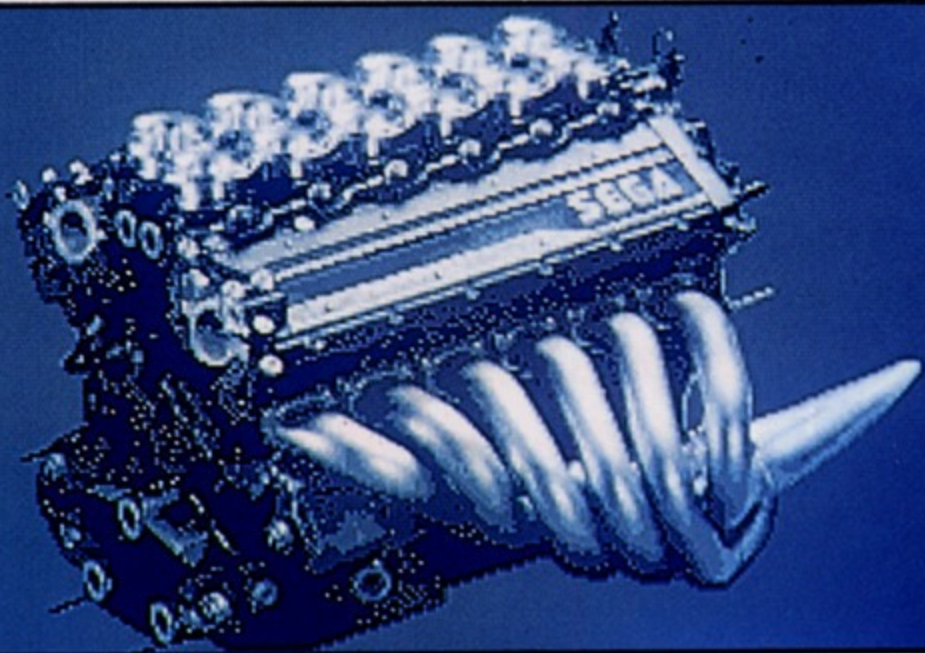
Through the utilization of its 256 colors, a lifelike F-1 is authentically reproduced ... also included are realistic high-quality engine sounds and music ... points which have made this unit, the latest SEGA simulation type game, the talk of the town.

◆ USE ADVANCED TECHNIQUES!

Try your "hand" at utilizing sophisticated and exciting driving skills such as out-in-out, slow-in fast-out and slipstream; choose either automatic or manual shift; and depending on the transmission selected, enjoy a different racing sound and body design.

◆ EXPERIENCE RACING REALISM IN THE PLAYER VS. PLAYER MODE

A communications function is incorporated in the compact cabinet to allow you to participate in this special feature.



■仕様
外形寸法(mm): 1,255(W) × 1,700(D) × 1,780(H)
重量: 270kg ▽95-3886
消費電力: AC100V 300W PAT.PEND.
SPECIFICATIONS
Outer dimensions: 125.5cm., 49.4 in. (W);
170cm., 66.9 in. (D);
178cm., 70 in. (H)
Weight: 270 kg., 595.2 lbs.
Power supply: 100V AC 300W
PAT. PEND.

Note:
The power supply described herein refers to the requirements in Japan and is subject to changes depending on the country where the unit is to be installed.



SEGA 株式会社 セガ・エンタープライゼス

SEGA Enterprises, Ltd.
2-12, Haneda 1-chome, Ota-ku, Tokyo 144 Japan
Tel.: (03)3743-7438 Fax: (03)3743-5539
Tlx.: J22357 SEGASTAR
SEGA AMUSEMENTS Europe Ltd.
Unit 6, Churchill Court, 58 Station Road,
North Harrow, Middlesex, HA2 7SA, England
Tel.: 81-863-7737 Tlx.: 893501 SEGAUK G
Fax: 81-863-5354

SEGA Enterprises, Inc. (U.S.A.)
2149 Paragon Dr. P.O. BOX 610550, San Jose,
CA 95161-0550, U.S.A.
Tel.: (408)435-0201 Fax.: (408)435-0294

●ここに記載されている製品の内容は、予告なしに変更される場合もございますので、ご了承下さい。 © SEGA 1991. 11
本社 東京都大田区羽田1-2-12 電話03(3743)7438(海外販売事業本部)
東品川事業所 東京都東品川区東品川1-31-5 電話03(5461)8320(国内販売事業本部)
電話03(5461)8340(A M施設事業本部)
電話03(5461)8330(総合レジャー開発本部)
札幌支店 札幌市豊平区豊平五条3-2-34 電話011(841)0248(代表)
関西支店 大阪府豊中市庄内栄町5-5-14 電話06(334)5336(代表)
博多支店 福岡県福岡市中央区白金2-5-15 電話092(522)4717(代表)
広島販売 広島市中区河原町11-17フルミビル 電話082(293)7979(代表)
名古屋販売 愛知県名古屋市西区中沼町118 電話052(502)9161(代表)

Design and specifications subject to change without notice

DISTRIBUTED BY: