

NAOMI™

激突! 地球軍 vs エイリアン軍!!

ALIEN FRONT

★ TEAM BASED COMBAT ★

エイリアンフロント

TM



© SEGA/WOW ENTERTAINMENT INC., 2001



君は、侵略の使徒となるのか？ それとも、地球を救う楯になるのか？



ALIENFRONT

★ TEAM BASED COMBAT ★

エイリアンフロント



**地球の存亡を賭け激突する地球連合軍とエイリアン軍！
特徴的な挙動や戦略的なゲーム性が熱い3D戦車ゲーム！！**

ワシントンD.C.、イースター島、そして日本の秋葉原などを舞台に未知のエイリアン軍と地球連合軍が戦う3D戦車ゲームです。プレイヤー同士が協力・対戦プレイできたり、エイリアン軍と地球連合軍のどちらでも自機が選択可能なので、飽きのこない刺激的なプレイを提供します。CPU戦車の参戦や、プレイ中に現れるアイテムなど、いろんな戦術が楽しめ、プレイヤーの熱く激しい戦いを可能な限り実現します。



遊び方

- 地球軍側かエイリアン軍側かを選択後、スピード型、バランス型、重装甲型の3種類の戦車から自機を選択して、ゲームスタート！
- 自機のライフゲージに注意しダメージに気をつけながら、レーダーマップを使って自軍機と敵軍機を見分けてつつ攻撃していきます。
- 各ステージともに、15台の敵戦車を破壊すればステージクリアです。
- タイマーが0になるとゲームオーバーになりますが、それまではプレイヤーの戦車が何度撃破されても復活することができます。
- ゲーム途中の乱入協力/対戦プレイが可能です。

レーダーMAP、LIFEバー、残り時間、ターゲットカーソル、自軍メンバー、敵軍メンバー、自軍破壊数、敵軍破壊数

NAOMI™

ステージ紹介

STAGE1
ワシントンD.C.

STAGE2
イースター島

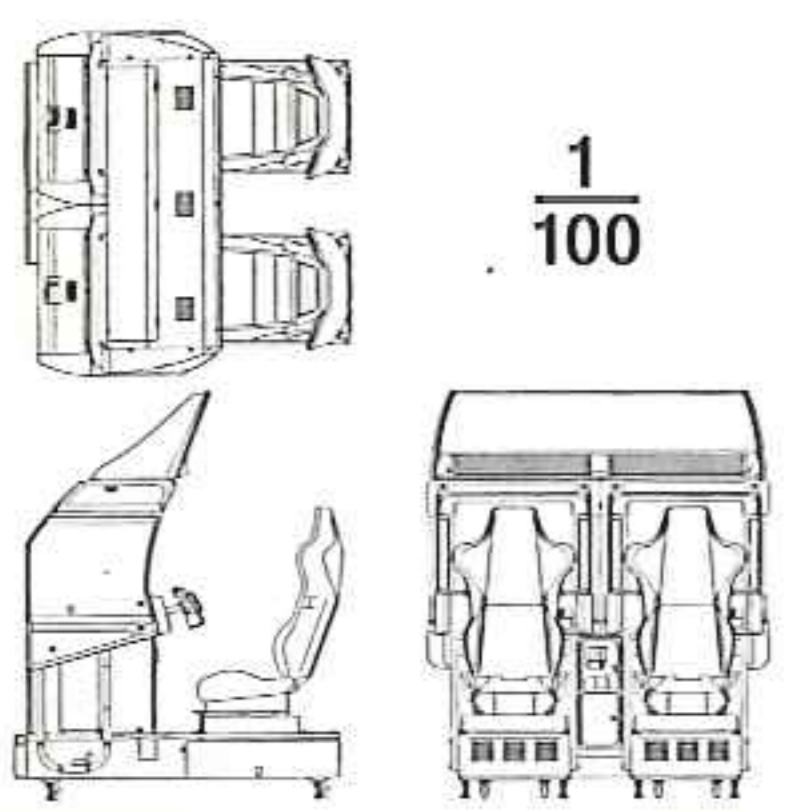
STAGE3
秋葉原

**最大4人までの人が同時に
通信協力プレイ、対戦プレイで
戦うことができます！！**



ワンポイントアドバイス

- ◆敵戦車を倒すと、「サブウェポン」や「ライフ回復」アイテムが登場します。上手に使って有利に戦いを進めましょう！
- ◆戦車によって見合った戦い方があります。特徴を掴んで自軍を勝利に導いて下さい！



■仕様

外形寸法	W:1,632mm D:1,620mm H:1,935mm
重量	約480Kg
消費電力	AC100V 約700W

1/100

SEGA® 株式会社 セガ

本社3号館 東京都大田区東糀谷2-12-14 電話03(6737)7539(国内) 販売部
電話03(6737)7541(福岡) 販売部
電話03(6737)7544(海外) 販売部
札幌販売 札幌市豊平区豊平五条3-2-34 電話011(841)0250(直通) 通
関西販売 大阪府豊中市豊南町東2-5-3 電話06(6334)5336(直通) 通
九州販売 福岡県福岡市博多区博多駅南5-7-5 電話092(452)6843(直通) 通
名古屋販売 愛知県名古屋市名東区社が丘1-804 電話052(702)3003(直通) 通

すべての
アミューズメント
情報がここに。

sega-am.com™

URL:
http://www.sega-am.com

●ご使用前に必ず取扱説明書をご下下さい。
●ここに記載されている製品の内容は、予告なしに変更される場合がございますので、ご了承下さい。

DISTRIBUTED BY:

SD-4411 2001.6