

☆☆☆ 対戦式ボクシングゲーム!! ☆☆☆

PLAYER VS. PLAYER (OR COMPUTER) BOXING GAME IN WHICH YOUR HANDS FIRMLY REIN OVER THE RING.

熱気と喚声につつまれた四角いリングに、鍛え上げられた
強靱な体を持った2人の男が向かい立つ。
左右2つのレバーを握った時、プレイヤーは両の拳で戦う勇者となり、
戦いのゴングを合図に熱いファイトを繰り広げる。
パワーとテクニックで勝利をつかめ!!

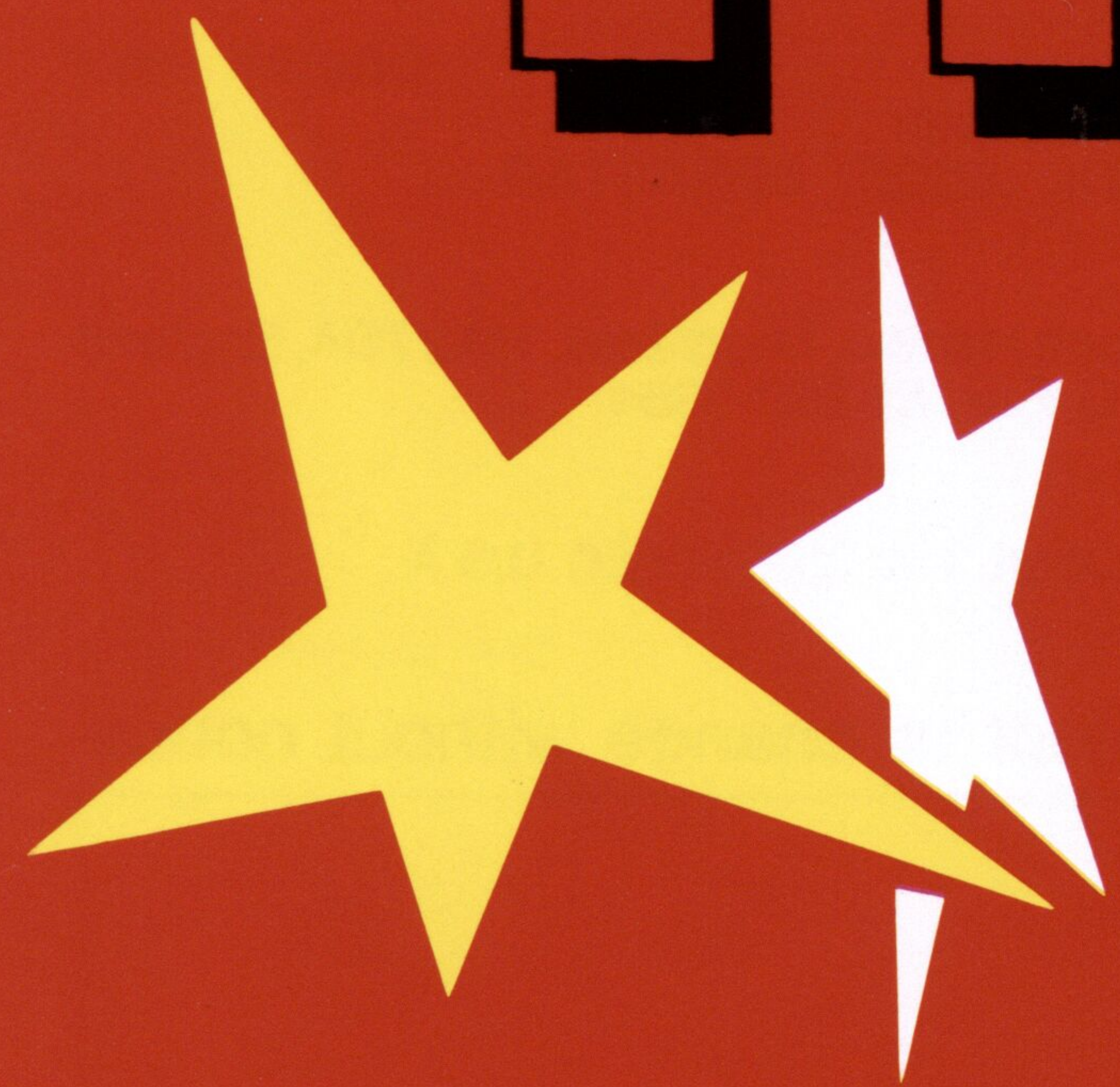


SEGA
2P対戦型
投入可能型
ボタンは両方、
スティックは片方のみ!!
KO、または判定勝ちで
次の対戦に進めます。
上 格闘
下 格闘
ショットボタン | ロングパンチ
スティックを手前に向けて
から右パンチを出す。

Title Fight

タイトルファイト

Two brawny, tough guys stand up against each other
in the square ring amidst a crazed crowd.
You will be a real fighter as you hold the right/left levers,
beginning a violent bout at the sound of the bell.
Fully utilize your power and techniques to win the game!!



降りそぐ喚声を背に、3分間の熱い戦いが始まる!!

■プレイヤーに応じた3通りのプレイ!

独立した2つのモニターとコントローラーを装備。プレイヤーがコンピュータと対戦するモードと、プレイヤー同士が戦う対戦モード。また、対コンピュータ戦に乱入し、2人对戦プレイと、3通りのプレイが可能です。

■左右2本のレバーで、興奮のプレイ!

左右2本のレバーをそれぞれ握り、パンチを繰り出すように操作。攻撃とガードのコンビネーションで戦い、KOまたは判定で勝敗を決めるので、実戦さながらの興奮が得られます。

■実戦感覚のリアルな画面!

ゴングと共に始まるファイト! ラッシュをかけ、対戦相手をロープに追いつめる興奮。打たれて腫れ上がる顔。ダウンして白く薄れていく意識。ゆがんで浮かぶレフェリーの姿。リアルな展開でせまるゲーム画面でプレイヤーを引きつけます。

A 3-MINUTE EXCITING FIGHT BEGINS IN THE MIDDLE OF ROARING CROWD!!

3 DIFFERENT WAYS TO PLAY!

The machine which has 2 separate monitors and control panels allows you to enjoy 3 different modes of play, i.e., player vs. computer, player vs. player, and Buy-in by another player for player vs. player while you are playing against the computer.

A REALISTIC BOXING MATCH VIVID ON THE SCREEN!

The excitement of rushing at the opponent and getting him cornered to the rope! The punch and then swollen face of your opponent! Downed and falling unconscious! The referee's figure distorted! The authentic realism on the screen will attract huge crowd.

タイトルファイト
Title Fight



操作方法



Note that the lever used for the export version is different from the one shown in the photo.

HOW TO OPERATE :

コインを入れて対戦モードを決定。自分のキャラクターを4人の中から選び、左右2本のレバーをそれぞれ握り、ファイト開始!! 筐体の指示に従ってプレイします。ジャブ、ストレート、フック、アッパーに、ボディブローと数々のテクニックを活かし、対戦相手を倒します。相手の攻撃に対してはガードを使いながら戦います。決着はKOと判定の2通り。勝者には次のファイトが待っています。

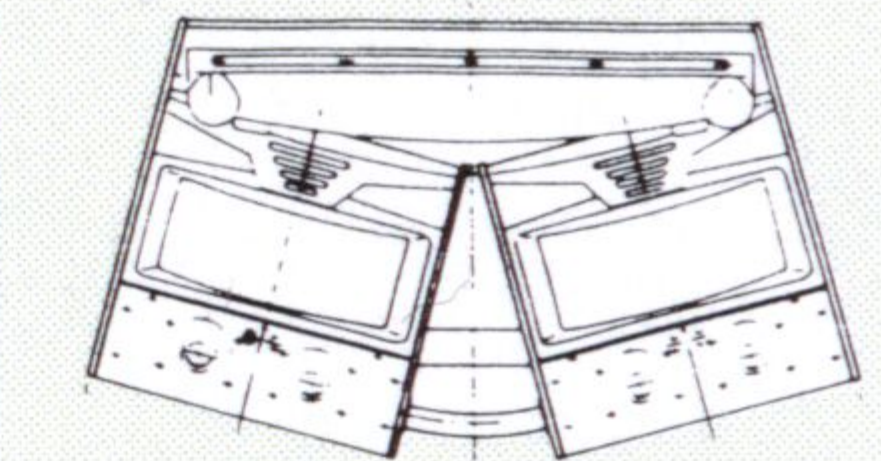


Insert a coin(s) and choose a play mode. Select any one of the 4 characters and take a grip on the right & left levers. Now, start to fight!! Follow the play instructions described on the cabinet. Try to down your opponent by utilizing various techniques such as JAB, STRAIGHT, HOOK, UPPERCUT and BODY BLOW. Guard yourself against the foe's attacks. Proceed to the next fight by winning a K.O. or decision.

仕様 (2人用)

▽95-3886

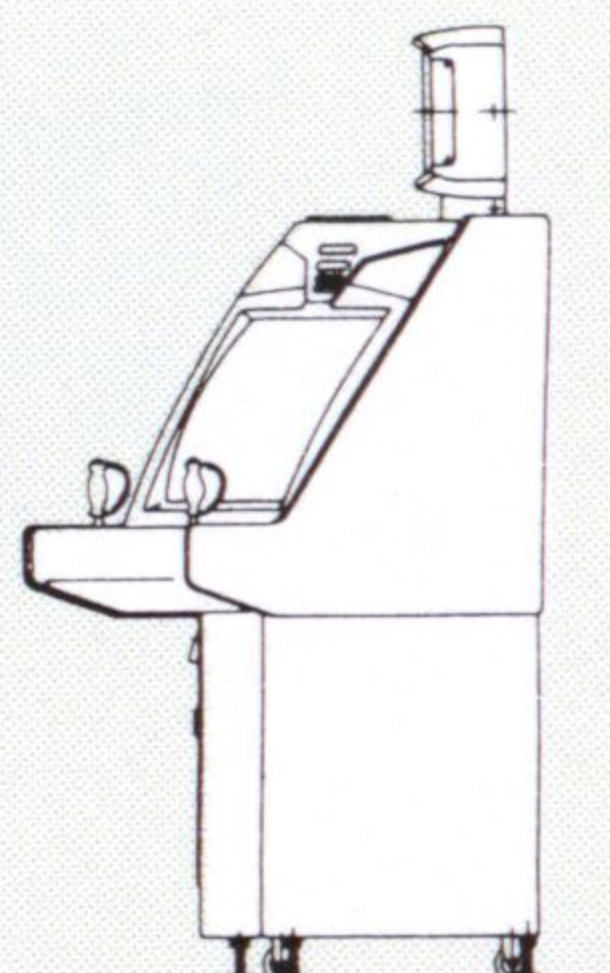
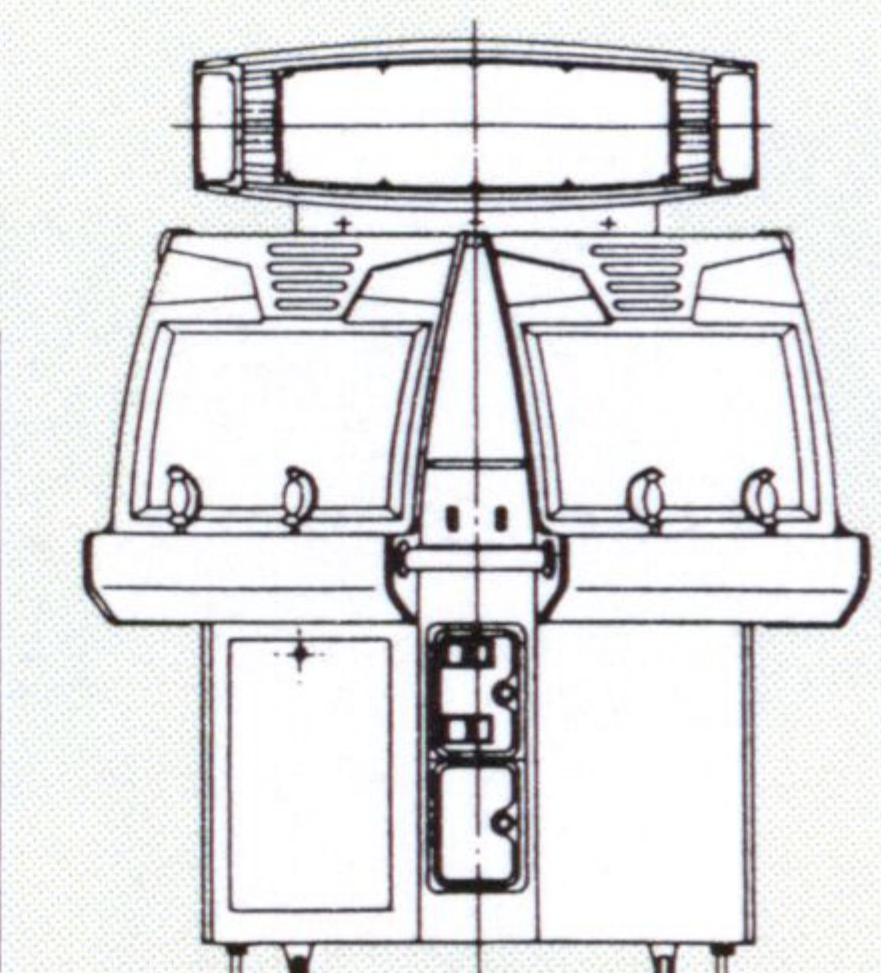
外形寸法	W 1,710mm
	D 975mm (転倒防止ストッパー装着 設置寸法: D 1,175mm)
	H 2,042mm
重量	192kg
消費電力	AC 100V 245W



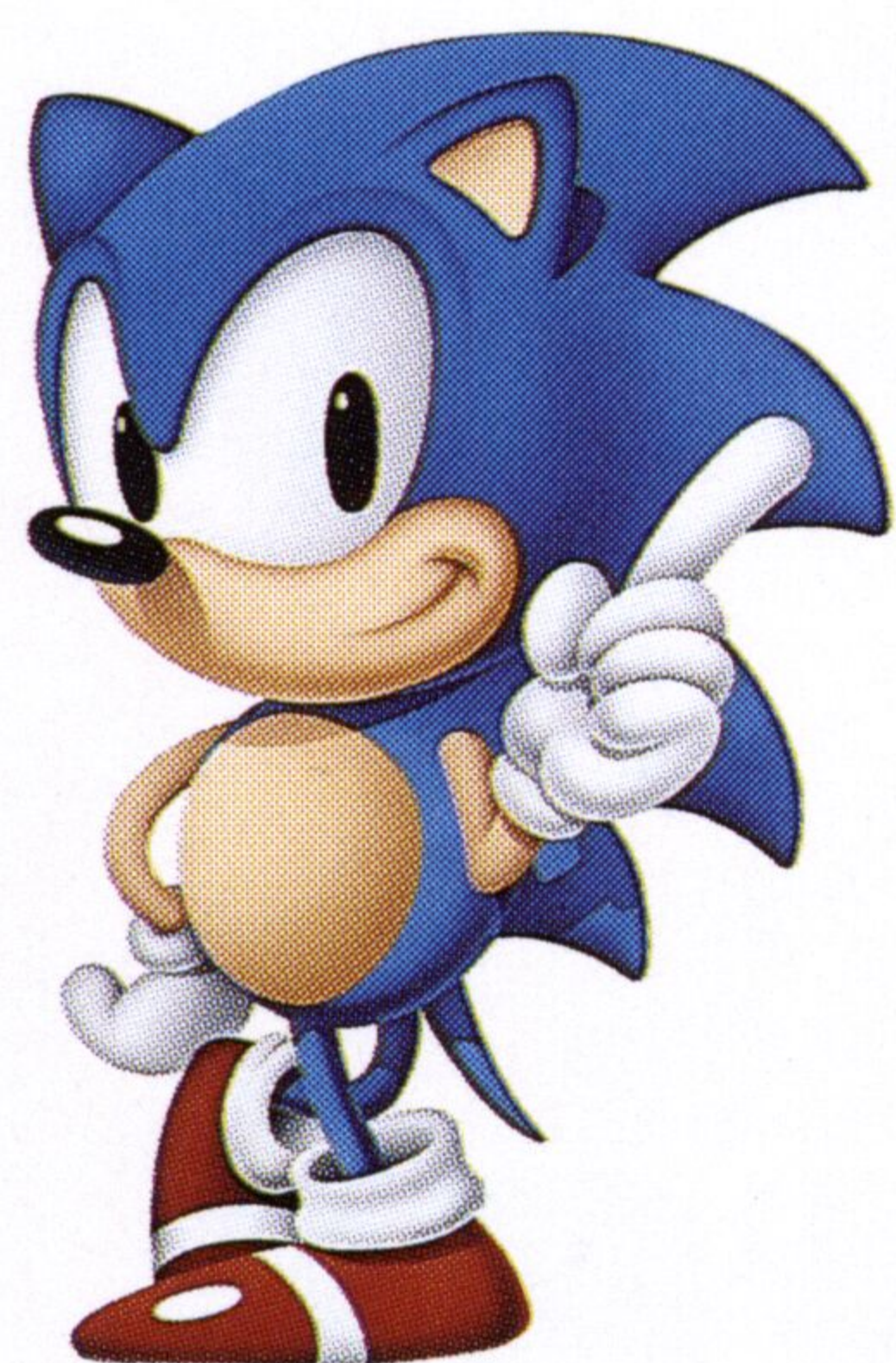
1/100

SPECIFICATIONS (for 2-player play)

Outer dimensions	171 cm., 67.32 in. (W)
	97.5 cm., 38.39in. (D) [With the stoppers (SUBLEG BRACKETS) used for the prevention of a violent fall: 117.5 cm., 46.26 in. (D)] 204.2cm., 80.39in (H)
	Weight 192 kg., 423.3 lbs.
Power consumption	AC 110-240V 260W



SD-3529



SEGA 株式会社 セガ・エンタープライゼス

本社 東京都大田区羽田 1-2-12 電話03(3743)7438(海外販売事業本部)
東品川事業所 東京都品川区東品川 1-31-5 電話03(5461)8320(国内販売事業本部)
電話03(5461)8340(A M施設事業本部)
電話03(5461)8330(総合レジャー開発本部)

札幌支社 札幌市豊平区豊平五条 3-2-34 電話011(841)0248(代 表)
関西支社 大阪府豊中市豊南町東 2-5-3 電話06(334)5336(代 表)
博多支店 福岡県福岡市中央区白金 2-5-15 電話092(522)4717(代 表)
広島販売 広島市中区河原町11-17フルミチビル 電話082(293)7979(代 表)
名古屋販売 愛知県名古屋市中区東区社が丘 1-804 電話052(702)3003(代 表)
仙台販売 仙台市若林区 6丁の目赤沼 4-3 電話022(287)0930(代 表)
神戸販売 神戸市中央区元町通 1-11-19 電話078(333)7973(代 表)

SEGA Enterprises, Ltd.
2-12, Haneda 1-chome, Ota-ku, Tokyo 144 Japan
Tel.: (03)3743-7438 Fax: (03)3743-5539 Tlx: J22357 SEGASTAR

SEGA AMUSEMNTS Europe, Ltd.
Unit 6, Churchill Court, 58 Station Road, North Harrow, Middlesex, HA2 7SA, England
Tel.: 81-863-7737 Tlx: 893501 SEGAUK G Fax: 81-863-5354

SEGA Enterprises, Inc. (U.S.A.)
2149 Paragon Dr.P.O. BOX 610550, San Jose, CA 95161-0550 U.S.A.,
Tel.: (408)435-0201 Fax: (408)435-0294

Design and specifications subject to change without notice

DISTRIBUTED BY: