

SEGA™

スター・ウォーズに、スピードとスリルの
新たなエピソードが誕生する。

STAR WARS RACER ARCADE

スター・ウォーズ：レーサー アーケード
Star Wars: Racer Arcade
© Lucasfilm Ltd. & TM.
All rights reserved. Used under authorization.
© SEGA Enterprises, Ltd., 2000

Fly through the unbelievable experience of the new *Star Wars: Racer Arcade* game!!

STAR WARS RACER ARCAD E

スター・ウォーズ：レーサー アーケード

Star Wars: Racer Arcade

© Lucasfilm Ltd. & TM.
All rights reserved. Used under authorization.
© SEGA Enterprises, Ltd., 2000

「スター・ウォーズ：エピソードI」の手に汗握る迫り ポッドレースのスピード感とスリルを、迫力のク

世界中のファンを熱狂させた、SF映画「スター・ウォーズ：エピソードI」。その名シーンの興奮をそのままに、対戦型3Dレーシングゲームとして新登場。プレイヤーは、映画に登場するキャラクターに扮してポッドレーサーを操り、時速900kmオーバーのスピードで、激しくも爽快なレースバトルを繰り広げる。映画を超える迫力と臨場感を体験できる、超体感アーケードゲームマシンです。

最高4人までの通信対戦プレイが可能！

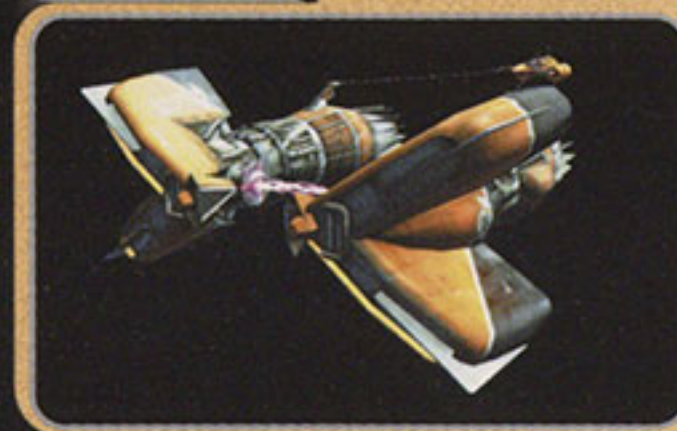
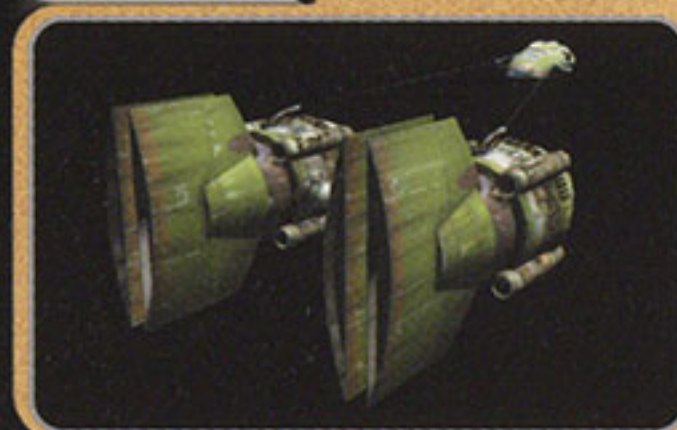
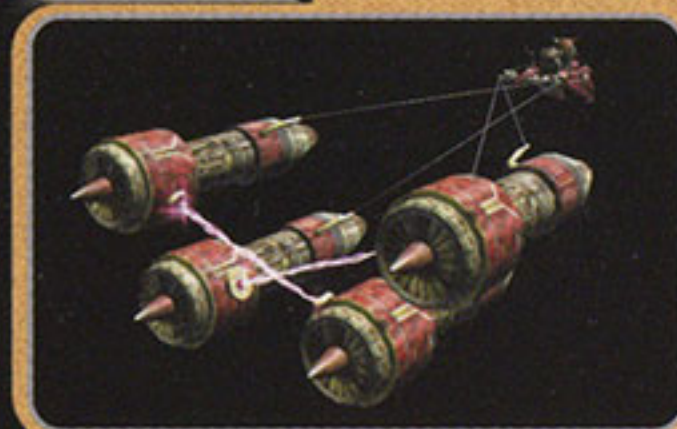
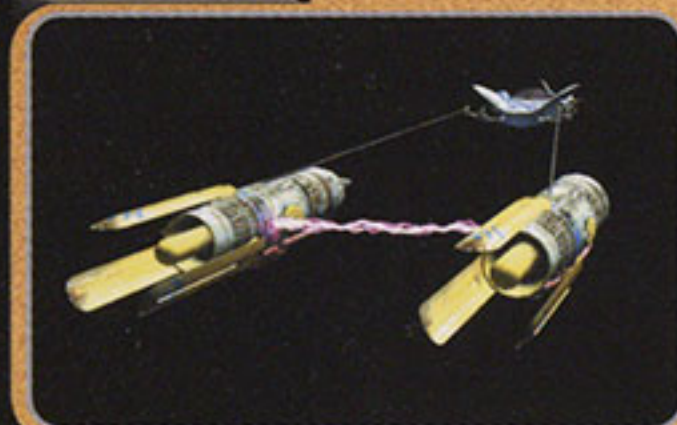
Up to 4 players can join in on the action!

性能の異なる4種類のポッドレーサー(マシン)を用意。

There are 4 types of pod racer to choose from.

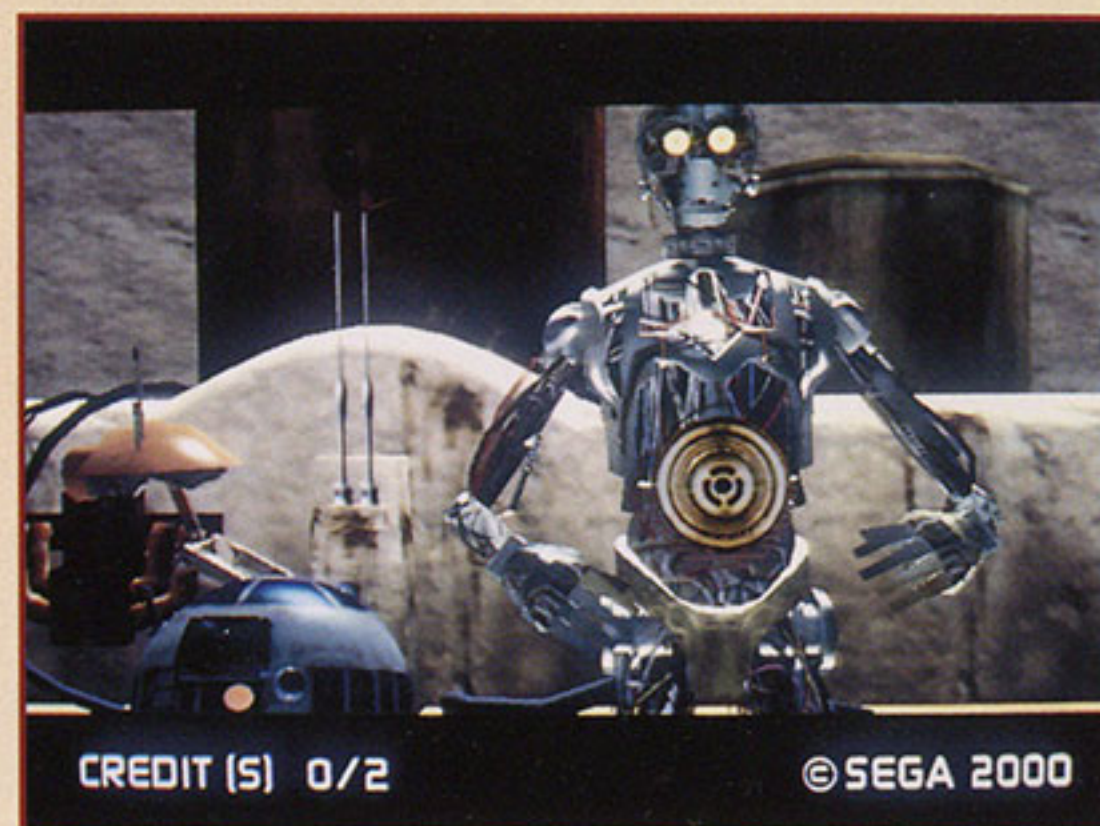
種類別でもランキングされるので、ハイスコアを狙うリピータープレイヤーにも訴求力十分。インターネット・ランキングにも対応の予定です。

Players aiming for the 'high score' will be back for more...for sure! An Internet Ranking System is planned.



力のシーンがロケーションに登場!!

グラフィックと臨場感あふれるサウンドで再現!



Star Wars: Racer Arcade will launch racers into new realms of white knuckle excitement as they zoom through Hyper-realistic scenes and startling fantasy landscapes! Superb graphics and booming sound bring the feel of the speed and thrust of the Podracer to life!

Fans around the world can't get enough of *Star Wars: Episode I*. The excitement of the movie is retained in this electrifying 3D racing game. The player takes on the role of a Podracer, reaching speeds of 900 km in a battle for pod supremacy! All the realism and in-your-face action is here in the ultimate arcade game experience *Star Wars: Racer Arcade*.

プレイヤーのレベルで選べる4つのコース!

The 4 courses are designed to suit players of any ability:

スター・ウォーズの設定に基づいたマニア必見のオリジナルコースに加え、映画と同じコースも遊べます。Original courses have been constructed to feed the *Star Wars: Episode I* fever but the course from the movie has also been replicated in stunning detail, right down to the narrow canyons and burning desert!



イージー EASY



ノーマル NORMAL



ハード HARD



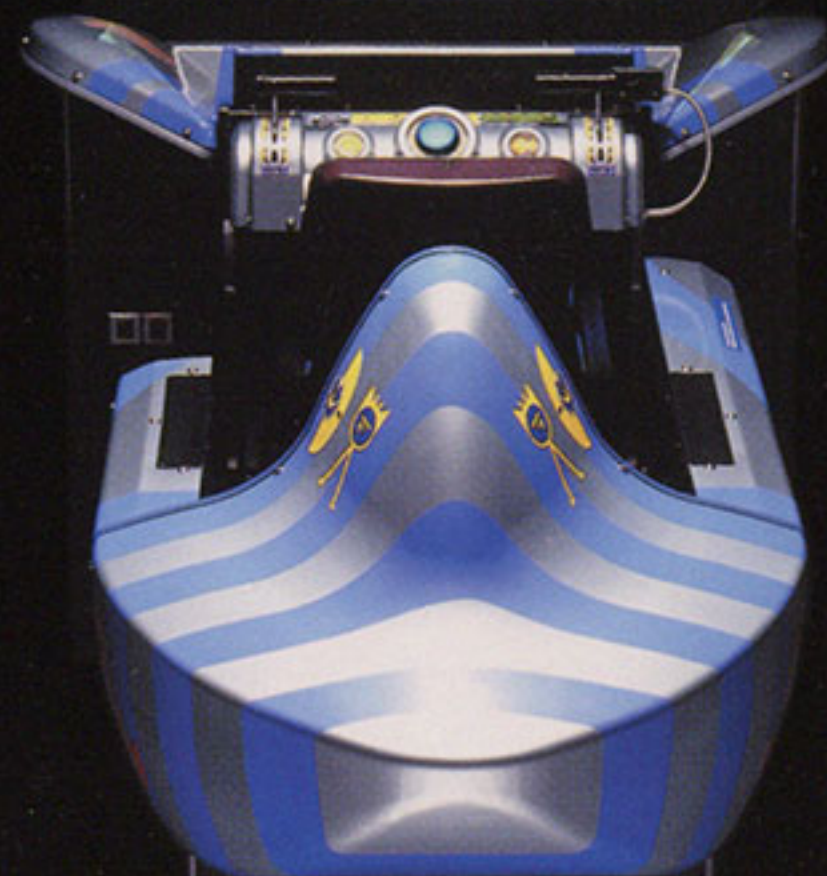
エキスパート EXPERT

緻密な3D-CGと、大迫力のサウンド!

Scintillating 3D-CGs with thundering sound to bring the house down!

ルーカスフィルム社の協力により、キャラクターやメカのディティールは完璧。さらに、超迫力のエンジンサウンドや効果音、あのBGMも完全再現。映画さながらの世界に入り込めます。

Utilizing the expertise of Lucasfilm's production unit, characters and machines are reproduced in perfect detail. The rumble and hum of the race engines will send shivers down players' spines as the BGM completes the total immersion in the *Star Wars: Racer Arcade* world.



STAR WARS RACER ARCADE

スター・ウォーズ: レーサー アーケード

Star Wars: Racer Arcade

©Lucasfilm Ltd. & TM. All rights reserved. Used under authorization.
©SEGA Enterprises, Ltd., 2000

**スター・ウォーズファンはもちろん、ビギナーや女性客まで幅広いプレイヤーを獲得！
長期的なハイインカムが期待できます。**

映画のようなアドバタイズムービーや迫力のサウンド、
インパクトのあるキャビネットデザインで、抜群のアイキャッチ効果！



- High impact visuals and pounding soundtracks from the movie
- Futuristic and eye-catching cabinet design
- Star Wars: Racer Arcade will appeal to a broad spectrum of gamers: from hard-core Star Wars fans to enthusiastic beginners
- High income potential with repeat business!

**アーケードゲームならではの、体感と迫力を実現！
2つのレバーで操作。「自動車やバイク」とは異なる、未来的な操作感覚を提供。**

Want real arcade gaming!? This is it!! 2 throttle jamming - and more - gives Star Wars: Racer Arcade the edge over your average car and bike games. Take a seat and experience the future of arcade gaming!!

DXタイプ

レバーには衝撃を伝える、振動ユニットを搭載。さらに、衝突時の衝撃感や振動を伝えるウーハーを内蔵の体感シートで、最高の臨場感を演出。

DX TYPE

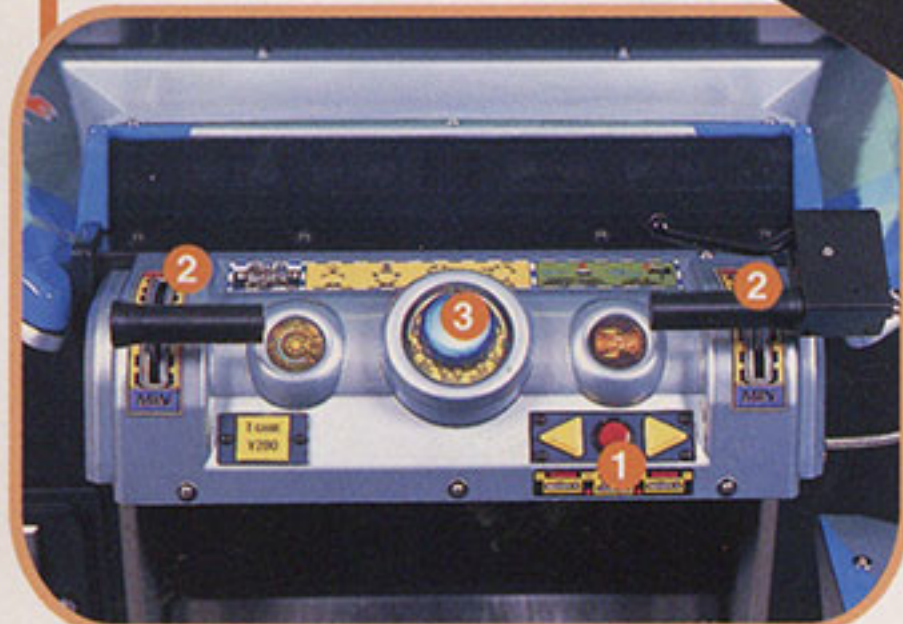
Grab hold of the throttle and feel the thunder of the vibrating unit! The woofer-equipped seat electrifies the senses and launches the racers to new heights of gaming realism.

ツインタイプ

白熱した通信対戦レースが気軽に楽しめる、ツインタイプ・キャビネット。足元に装着されたサウンドシステムと、29インチモニターで迫力も十分！

TWIN TYPE

Challenge all comers to teeth-grinding two racer gameplay on the linked Twin Type cabinet! Racers are surrounded by a pounding sound system from the foothold and absorbed into a hyper-realistic 29 inch monitor.



遊び方

ライバルのマシンと競走しながら、制限時間内に完走と1位をめざします。

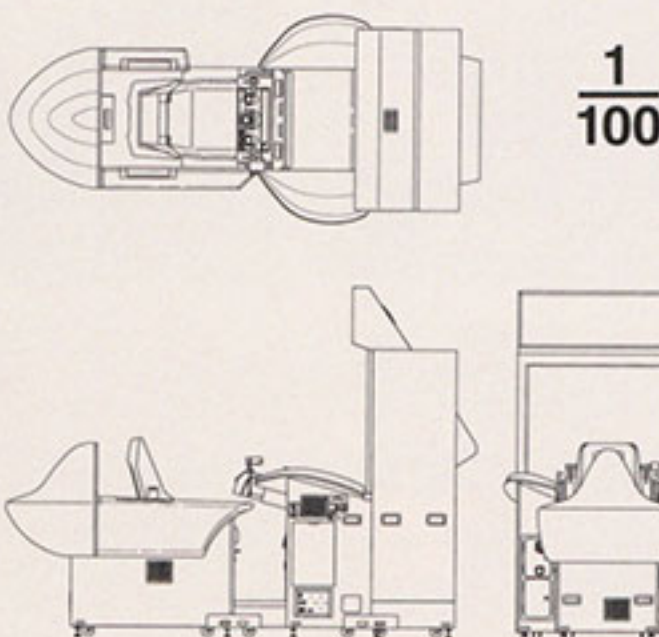
- 1 コイン投入後、コースとマシンを選択。
- 2 左右のスロットルレバーとブレーキレバーで進路とスピードを調節し操作。
- 3 ポップアップボタンを押すと急加速し、瞬時にして最高速度に。

仕様 DXタイプ

外形寸法	W:1,310mm
	D:2,830mm
	H:2,230mm
重量	370kg
消費電力	AC100V 570W
モニター	50インチプロジェクションTV

Specifications DX-type

Outer dimensions	W: 131.0 cm, 51.57 in.
	D: 283.0 cm, 111.42 in.
	H: 223.0 cm, 87.80 in.
Weight	370 kg, 815.70 lbs.
Power	AC 100 V 570W
Monitor	50 inch projection TV

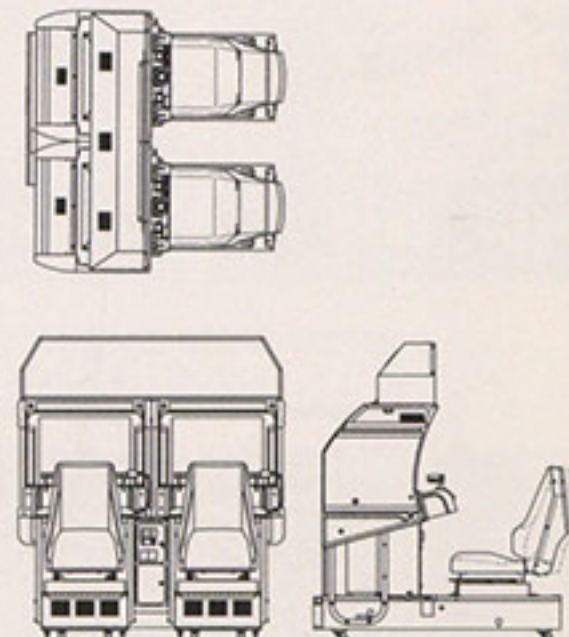


仕様 ツインタイプ

外形寸法	W:1,632mm
	D:1,650mm
	H:1,896mm
重量	477kg
消費電力	AC100V 655W
モニター	29インチモニター×2

Specifications Twin-type

Outer dimensions	W: 163.2 cm, 64.25 in.
	D: 165.0 cm, 64.96 in.
	H: 189.6 cm, 74.65 in.
Weight	477 kg, 1,051.59 lbs.
Power	AC 100 V 655 W
Monitor	29 inch monitor x 2



Note: The power supply described herein refers to the requirements in Japan and is subject to changes depending on the country where the unit is to be installed.

Gameplay

The clock is ticking as Podracers fight tooth and nail for top spot.

- 1 After inserting the coins, select a course and machine.
- 2 Use the right and left throttle levers and the brake lever to control the pod's speed.
- 3 Punch the special pop-up button and feel the "Force" kick in for a burst of top speed!

SEGA 株式会社 **セガ・エンタープライゼス**

本社3号館 東京都大田区東堀谷 2-12-14 電話 03(5737)7539 (国内販売部)
電話 03(5737)7541 (国内販売部・プライズ販売課)
電話 03(5737)7544 (海外販売部)
札幌販売 札幌市豊平区豊平五条 3-2-34 電話 011(841)0250 (直通)
関西販売 大阪府豊中市豊南町東 2-5-3 電話 06(6334)5336 (直通)
九州販売 福岡県福岡市博多区博多駅前 5-7-5 電話 092(452)6843 (直通)
名古屋販売 愛知県名古屋市名東区社が丘 1-8-04 電話 052(702)3003 (直通)

●ご使用前に必ず取扱説明書をご覧ください。
●ここに記載されている製品の内容は、予告なしに変更される場合もございますので、ご了承ください。

SEGA Enterprises, Ltd.
12-14, Higashikohjiys 2-chome, Ohta-ku, Tokyo 144-8532 Japan
Tel.: (03)5737-7544 Fax: (03)5737-7746

SEGA AMUSEMENTS Europe, Ltd.
Unit 2 Industrial Estate, Leigh Close, New Malden, Surrey KT3 3NL, England
Tel.: 001-44-181-336-2256 Fax: 001-44-181-336-1715

SEGA Enterprises, Inc. (U.S.A.)
Townsend Center 650 Townsend Street, #575 San Francisco, CA 94103
Tel.: 415-701-6500 Fax: 415-701-6572

Design and specifications subject to change without notice

DISTRIBUTED BY:

セガのインターネット・ホームページ
[SEGAエンターテインメント・ユニバース]
最新アミューズメント情報をご紹介。
SEGA ENTERTAINMENT UNIVERSE
http://www.sega.co.jp/

© SEGA 2000.5