

SEGA™
AM R&D DEPT.#3

超次元感覚のハイスピード・ロボットバトル!
…今、新たなる旋風の予感。

VIRTUAL ON, AN ULTRA-DIMENSIONAL, HIGH SPEED ROBOT BATTLE! ...A HUNCH OF CREATING A GREAT SENSATION!

電 脳 戦 機

VIRTUAL ON™
CYBER TROOPERS

バーチャロン

フルポリゴン3DCG画像による白熱のバトルシーン。 そこには、自らバーチャロイドを駆って体感できる 未知の興奮と驚愕の世界が待っている！

フルポリゴン3DCGによるロボットは驚くほどリアルで繊細な動きと、
迫力のスピーディーな動きを両立、敵とのいかなる対戦にも
ハイレスポンスに対応可能。
ともするとマニアックに偏向しがちなロボットバトルゲームを
シンプルな操作性と美しいグラフィックにより、幅広いプレイヤー
にも対応できるゲームに仕上げました。



メカニックデザインは、あの『カトキハジメ』氏！
アニメメカデザインの第一人者によって表現された登場キャラは
硬質な美しさを秘めた“バーチャロイド”に仕上がっています。

2本の操縦桿を握った時、
自らがバーチャロイドと化す！



プレイヤーが選択できるロボットは全8機種 /
基本的には、2本のレバーと、各レバーに付いた
2個のボタンでロボットを操作。

- 右方向への移動にはレバーを右、左方向への移動にはレバーを左に。
左右のレバーを同時に開く事によりジャンプも可能。
- 人指し指で操作するトリガー(ボタン)で武器を発射。
- 親指で操作するボタンはダッシュさせる時に使用。



※このキャビネットは、日本仕様です。
※ This cabinet is based on the Japanese Specifications.

Hot fighting scenes represented by Polygon modeling 3-D CGI! Awaiting you is the unknown excitement and astonishment you can only experience by actually operating the VIRTUALOID!

As the player grips both the levers, he virtually becomes a VIRTUALOID!

The Robot's amazingly realistic, fine and at the same time impressive and speedy movements depicted by polygon modeling 3D CG allowing for superb response against the enemy. Changing the trend of Robot battle games mainly targeted at maniac players, VIRTUALOID now widely appeals to various customers with its simple operation and attractive graphic features.

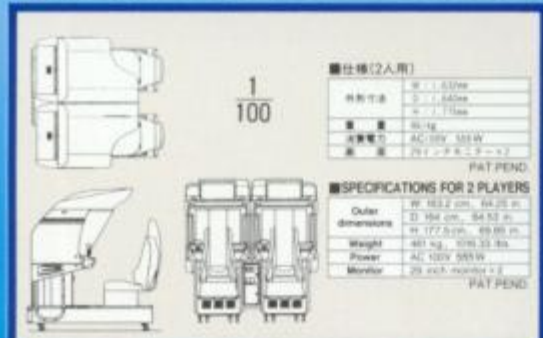
Mechanic Design is done by Mr. Hajime Katoki!

VIRTUALOID characters incorporating rigid (robotic) beauty are represented by Mr. Katoki, a leading mechanic animation designer.

HOW TO OPERATE

There are a total of 8 robots that the player can select from. Basically, the robot is operated by 2 levers and 2 each of buttons attached to a lever.

- Use the right-hand side lever to move right and left lever to move left. Jumping is possible by "opening" Levers L and R simultaneously.
- Use the forefinger-operated Trigger to shoot the weapon.
- Use the thumb-operated Trigger to have the robot dash.



Model: The cabinet design, appearance, trademark, and the name are registered by SEGA Enterprises, Ltd. in Japan and in various countries. All other trademarks are the property of their respective owners. The price is for the retail price.



SEGA 株式会社 セガ・エンタープライゼス

- 第一販売所 東京都大田区東横谷 2-13-1 電話03(5736)7700 (国内販売事業本部)
電話03(5736)7721 (海外販売事業本部)
電話03(5736)7834 (アミューズメント施設グループ)
電話03(5736)7837 (アミューズメント施設グループ)
- 札幌支店 札幌市豊平区豊平五条 3-2-34 電話011(84)0248 (代) 表
関西支店 大阪府豊中市豊南町 2-5-3 電話06(534)5336 (代) 表
九州支店 福岡県福岡市博多区博多駅前5-7-5 電話092(452)6841 (代) 表
広島販売 広島市中区河原町11-17フルミチビル 電話082(253)7979 (代) 表
名古屋販売 愛知県名古屋市中区東区社が丘1-804 電話052(702)3003 (代) 表
仙台販売 仙台市若林区卸町東 3丁目1-8 電話022(267)8930 (代) 表

●ご使用の際は必ず取扱説明書をご下下さい。
●ここに記載されている製品の内容は、予告なしに変更される場合がございますので、ご了承下さい。

SEGA Enterprises, Ltd.
13-1, Higashikohjiya 2-chome, Otsu-ku, Tokyo 144 Japan
Tel: (03)5736-7721 Fax: (03)5736-7729 Tlx: J22357 SEGASTAR

©SEGA 1995. 11

SEGA AMUSEMENTS Europe, Ltd.
Unit 2 Industrial Estate, Leigh Close, New Malden, Surrey KT3 3NL, England
Tel: 44-181-336-2256 Fax: 44-181-336-1715

SEGA Enterprises, Inc. (U.S.A.)
275 Shoreline Drive, Suite 201 Redwood City, California 94065, U.S.A.
Tel: 1-415-802-3100 Fax: 1-415-802-3120

Design and specifications subject to change without notice.

DISTRIBUTED BY: