



タッチ棒によるプレイが楽しい!!



頭脳能力向上マシーン

タッチでズノー

30分
TM 34:75

カップルからキッズまで、みんなが夢中!

楽しくチェック?それともバトル!?

1人でチェック
1人でトコトン
2人でタイセン

1人でチェック
1人でトコトン
2人でタイセン

1人でチェック
1人でトコトン
2人でタイセン

18:62

大迫力の50インチ画面を採用!

多彩なゲームバリエーション! キュートなキャラが多数登場!

勝ち
選んで楽しい12種類のゲームを搭載! スノーランドで判断力・発想力・運動神経・反射神経...等々、楽しくチェック!

プレイヤーを熱くする「タッチ棒」採用!
派手なプレイでギャラリーも盛り上がる!!



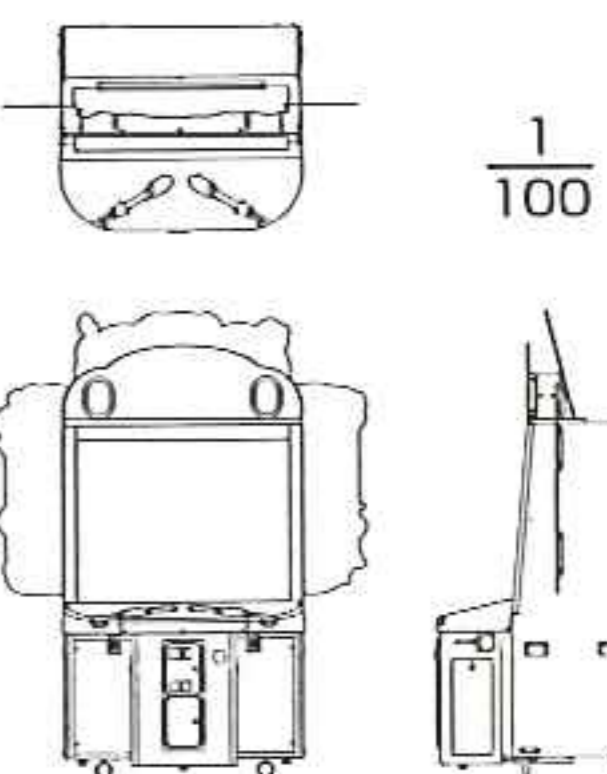
選べる3コース

- 1人プレイ ひとりアじっくりチェック! 「1人でチェック」コース
- 1人プレイ スノーの限界に挑戦だ! 「1人でトコトン」コース
- 2人プレイ 対戦プレイで熱さ倍増! 「2人でタイセン」コース

公式ホームページ
<http://t-zuno.jp>

仕様

外形寸法	W:1,700mm D:980mm H:2,205mm
重量	220kg
消費電力	AC100V 340W



モバイル版 タッチ・デ・ウノー! との連携も!!

ネットランキング、着信データプレゼントなど...更にズノーが楽しくなります!



※「iモード」及び「i-modeロゴ」はNTTドコモの登録商標です。
※Vodafone, Vodafone live!およびスピーチマークデバイスは、Vodafone Group Plcの登録商標または商標です。

※キャビネットのCG、画面は開発中のもので製品版と異なる場合があります。
©SEGA Corporation, 2006 NAOMI

SEGA 株式会社 セガ

DISTRIBUTED BY:

販売事業部 東京都大田区蒲田5-37-1 電話03(5480)6590 (国内)

ニッセイアロマスクエア 電話03(5480)6598 (大阪)

札幌販売 北海道札幌市豊平区豊平五条3-2-34 電話011(841)0250 (北海道)

名古屋販売 愛知県名古屋市名東区社が丘1-804 電話052(702)3003 (名古屋)

関西販売 大阪府淀川区西宮原2-1-3 電話06(6150)5230 (関西)

ソニー新大阪21

九州販売 福岡県福岡市博多区博多駅前5-7-5 電話092(452)6843 (九州)

●ここに記載されている製品の内容は、予告なしに変更される場合もございますので、ご了承下さい。

SD-4835 ©SEGA 2006.2

すべてのアミューズメント
情報がここに。

am.sega.jp

URL: <http://am.sega.jp>
セガAMユーザーサポートE-mail: AMusersupport@soj.sega.co.jp