



Disney
SOFTWARE

Disney's
Aladdin

SEGA

EPILEPSY WARNING

Please read before using this video game system or allowing your children to use it.

Some people are susceptible to epileptic seizures or loss of consciousness when exposed to certain flashing lights or light patterns in everyday life. Such people may have a seizure while watching certain television images or playing certain video games. This may happen even if the person has no medical history of epilepsy or has never had any epileptic seizures.

If you or anyone in your family has ever had symptoms related to epilepsy (seizures or loss of consciousness) when exposed to flashing lights, consult your doctor prior to playing.

EPILEPSIE-WARNUNG

Bitte lesen Sie diese Hinweise, bevor Sie dieses Videospiel-System benutzen oder Ihre Kinder damit spielen lassen.

Bei manchen Personen kann es zu epileptischen Anfällen oder Bewußtseinsstörungen kommen, wenn sie bestimmten Blitzlichtern oder Lichteffekten im täglichen Leben ausgesetzt sind. Diese Personen können einen Anfall erleiden, während sie bestimmten Fernsehbildern ausgesetzt sind oder bestimmte Videospiele benutzen. Es können auch Personen davon betroffen sein, deren Krankengeschichte bislang keine Epilepsie aufweist und die nie zuvor epileptische Anfälle gehabt haben.

Falls bei Ihnen oder einem Ihrer Familienmitglieder unter Einwirkung von Blitzlichtern mit Epilepsie zusammenhängende Symptome (Anfälle oder Bewußtseinsstörungen) aufgetreten sind, wenden Sie sich an Ihren Arzt, bevor Sie das Spiel benutzen.

AVERTISSEMENT SUR L'ÉPILEPSIE

À lire avant toute utilisation d'un jeu vidéo par vous-même ou votre enfant.

Certaines personnes sont susceptibles de faire des crises d'épilepsie ou d'avoir des pertes de conscience à la vue de certains types de lumières clignotantes ou d'éléments fréquents dans notre environnement quotidien. Ces personnes s'exposent à des crises lorsqu'elles regardent certaines images télévisées ou lorsqu'elles jouent à certains jeux vidéo. Ces phénomènes peuvent apparaître alors même que le sujet n'a pas d'antécédent médical ou n'a jamais été confronté à une crise d'épilepsie.

Si vous-même ou un membre de votre famille avez déjà présenté des symptômes liés à l'épilepsie (crise ou perte de conscience) en présence de stimulations lumineuses, veuillez consulter votre médecin avant toute utilisation.

ADVERTENCIA ACERCA DE LA EPILEPSIA

Lea esta advertencia antes de utilizar este sistema de juego de vídeo o permitir que sus hijos lo utilicen.

Algunas personas son susceptibles de padecer ataques epilépticos o pérdida del conocimiento cuando se exponen a ciertos patrones de luz o luces destellantes en su vida cotidiana. Tales personas pueden sufrir un ataque mientras ven ciertas imágenes de televisión o utilizan ciertos juegos de vídeo. Esto puede suceder incluso si la persona no tiene un historial médico de epilepsia o nunca ha sufrido ataques epilépticos.

Si usted o cualquier miembro de su familia ha tenido alguna vez síntomas relacionados con la epilepsia (ataques o pérdida de conocimiento) cuando se haya expuesto a luces destellantes, consulte a su médico antes de jugar.

AVVERTENZA A PROPOSITO DELL'EPILESSIA

Per favore, leggete quanto segue prima di utilizzare o di permettere ai vostri figli di utilizzare questo sistema per video giochi.

Alcune persone sono suscettibili di attacchi epilettici o di perdita della conoscenza se esposte a particolari luci intermittenti o motivi luminosi durante la vita quotidiana. Tali persone possono subire un attacco durante la visione di alcune immagini televisive o utilizzando alcuni video giochi. Questo può accadere anche se la persona non ha precedenti clinici riguardanti l'epilessia o non è mai stata colta da attacchi epilettici.

Se voi o altri componenti della vostra famiglia avete sperimentato i sintomi correlati all'epilessia (attacchi o perdita di conoscenza) durante l'esposizione a luci intermittenti, consultate il vostro medico prima di giocare.

EPILEPSIVARNING

Läs igenom nedanstående varning innan du börjar använda detta TV-spelsystem eller innan du låter dina barn börja spela.

En del människor kan drabbas av epileptiska anfall eller förlora medvetandet när de utsätts för vissa blinkande ljus eller ljusmönster i vardagslivet. Sådana personer kan drabbas av anfall medan de ser på vissa sorters bilder på TV eller medan de spelar vissa TV-spel. Detta kan inträffa även om personen ifråga aldrig tidigare har lidit av epilepsi eller drabbats av några epileptiska anfall.

Om du eller någon i din familj någonsin har känt av epilepsi-relaterade symptom (anfall eller medvetandeförluster) på grund av blinkande ljus, bör du rådfråga en läkare innan du börjar spela.

WAARSCHUWING VOOR EPILEPSIE

Doorlezen voordat u dit videogame-systeem in gebruik neemt of het door uw kinderen laat gebruiken.

Sommige mensen kunnen een epileptische aanval krijgen of bewusteloos raken wanneer zij in het dagelijkse leven worden blootgesteld aan bepaalde lichtpatronen of knipperende lichten. Tijdens het kijken naar bepaalde TV-beelden of het spelen van bepaalde videospelletjes kunnen deze mensen een aanval krijgen. Dit kan gebeuren zonder dat men een medische historie van epilepsie heeft of zonder dat men ooit eerder een epileptische aanval heeft gehad.

Indien u of iemand in uw familie bij blootstelling aan knipperende lichten ooit symptomen van epilepsie heeft gehad (een aanval of bewusteloosheid), raadpleeg dan uw arts alvorens u gaat spelen.

We advise that parents should monitor the use of video games by their children. If you or your child experience any of the following symptoms: dizziness, blurred vision, eye or muscle twitches, loss of consciousness, disorientation, any involuntary movement or convulsion, while playing a video game, IMMEDIATELY discontinue use and consult your doctor.

PRECAUTIONS TO TAKE DURING USE

- Do not stand too close to the screen. Sit a good distance away from the television screen, as far away as the length of the cable allows.
- Preferably play the game on a small television screen.
- Avoid playing if you are tired or have not had much sleep.
- Make sure that the room in which you are playing is well lit.
- Rest for at least 10 to 15 minutes per hour while playing a video game.

Eltern sollten ihre Kinder bei der Benutzung von Videospiele beaufsichtigen. Sollten bei Ihnen oder Ihrem Kind während der Benutzung eines Videospiele Symptome wie Schwindelgefühl, Sehstörungen, Augen- oder Muskelzuckungen, Bewußtseinsverlust, Desorientiertheit, jegliche Art von unfreiwilligen Bewegungen oder Krämpfen auftreten, so beenden Sie SOFORT das Spiel und konsultieren Sie Ihren Arzt.

VORSICHTSMASSNAHMEN WÄHREND DER BENUTZUNG

- Halten Sie sich nicht zu nah am Bildschirm auf. Sitzen Sie so weit vom Fernseh Bildschirm entfernt, wie es die Länge des Kabels gestattet.
- Verwenden Sie für die Wiedergabe des Spiels einen möglichst kleinen Fernseh Bildschirm.
- Spielen Sie nicht, wenn Sie müde sind oder nicht genug Schlaf gehabt haben.
- Achten Sie darauf, daß der Raum, in dem Sie spielen, gut beleuchtet ist.
- Ruhen Sie sich während der Benutzung eines Videospiele mindestens 10 bis 15 Minuten pro Stunde aus.

Nous conseillons aux parents d'être attentifs à leurs enfants lorsqu'ils jouent avec des jeux vidéo. Si vous-même ou votre enfant présentez un des symptômes suivants: vertige, trouble de la vision, contraction des yeux ou des muscles, perte de conscience, trouble de l'orientation, mouvement involontaire ou convulsion, veuillez IMMÉDIATEMENT cesser de jouer et consulter un médecin.

PRÉCAUTIONS À PRENDRE DANS TOUS LES CAS POUR L'UTILISATION D'UN JEU VIDÉO

- Ne vous tenez pas trop près de l'écran. Jouez à bonne distance de l'écran de télévision et aussi loin que le permet le cordon de raccordement.
- Utilisez de préférence les jeux vidéo sur un écran de petite taille.
- Évitez de jouer si vous êtes fatigué ou si vous manquez de sommeil.
- Assurez-vous que vous jouez dans une pièce bien éclairée.
- En cours d'utilisation, faites des pauses de dix à quinze minutes toutes les heures.

Nosotros recomendamos que los padres supervisen la utilización que sus hijos hacen de los juegos de vídeo. Si usted o sus hijos experimentan alguno de los siguientes síntomas: mareos, visión borrosa, contracciones oculares o musculares, pérdida de conocimiento, desorientación, cualquier movimiento involuntario o convulsiones, mientras utiliza un juego de vídeo, interrumpa **INMEDIATAMENTE** la utilización del sistema y consulte a su médico.

PRECAUCIONES QUE DEBEN TOMARSE DURANTE LA UTILIZACIÓN

- No se ponga demasiado cerca de la pantalla. Siéntese bien separado de la pantalla del televisor, tan lejos como permita la longitud del cable.
- Utilice el juego con una pantalla de televisión lo más pequeña posible.
- Evite jugar si se encuentra cansado o no ha dormido lo suficiente.
- Asegúrese de que la habitación donde esté jugando esté bien iluminada.
- Descanse un mínimo de entre 10 y 15 minutos cada hora mientras utiliza un juego de vídeo.

Consigliamo che i genitori tengano sotto controllo l'utilizzo dei video giochi da parte dei loro figli. Se voi o vostro figlio avvertite uno dei seguenti sintomi: senso di vertigine, vista annebbiata, contrazioni degli occhi o dei muscoli, perdita di conoscenza, disorientamento, un qualsiasi movimento involontario o convulsione, durante l'utilizzo di un video gioco, interrompetene l'uso **INMEDIATAMENTE** e consultate il vostro medico.

PRECAUZIONI DURANTE L'UTILIZZO

- Non state in piedi davanti allo schermo a distanza ravvicinata. Sedetevi ad una certa distanza dallo schermo televisivo, tanto quanto lo permette la lunghezza del cavo.
- Preferibilmente utilizzate i giochi su uno schermo televisivo piccolo.
- Evitate di giocare se siete stanchi o non avete dormito abbastanza.
- Accertatevi che la stanza nella quale state giocando sia ben illuminata.
- Riposate per almeno 10 o 15 minuti ogni ora durante l'utilizzo di un video gioco.

Vi rekommenderar att föräldrar håller ett öga på sina barn medan de spelar TV-spel. Om du eller ditt barn skulle känna av något av följande symptom medan du eller barnet spelar TV-spel, så sluta **OMEDELBART** spela och kontakta läkare: yrsel, ögonflimmer, ögon- eller muskelryckningar, förlust av medvetandet, disorientering, ofrivilliga rörelser eller krampryckningar.

FÖRSIKTIGHETSÅTGÄRDER MEDAN DU SPELAR

- Stå inte för nära TV-skärmen. Sitt så långt bort från TV-skärmen som kabeln tillåter.
- Spela helst på en liten TV-skärm.
- Undvik att spela om du är trött eller har sovit dåligt.
- Se till att rummet du spelar i är ordentligt upplyst.
- Ta en paus på minst 10 - 15 minuter varje timme när du spelar TV-spel.

Wij raden ouders aan om toezicht te houden op het gebruik van videospelletjes door hun kinderen. Indien u bij uzelf of bij uw kind tijdens het spelen van een videospel één van de volgende symptomen constateert, moet u het gebruik **ONMIDDELIJK** staken en uw arts raadplegen. Het gaat hierbij om de volgende symptomen: duizeligheid, wisselend zicht, trekken van het oog of van de spieren, bewusteloosheid, desoriëntatie, onwillekeurige bewegingen of stuiptrekkingen.

VOORZORGSMATREGELEN BIJ GEBRUIK

- Ga niet te dicht bij het beeldscherm staan. Ga op ruime afstand van het TV-scherm zitten, zover de lengte van de kabel dit toelaat.
- Gebruik het spel op een zo klein mogelijk TV-scherm.
- Ga niet spelen, indien u vermoeid bent of niet voldoende slaap hebt gehad.
- Zorg ervoor dat de kamer waarin u speelt, goed verlicht is.
- Tijdens het spelen van een videospelletje moet u elk uur tenminste 10 à 15 minuten rusten.

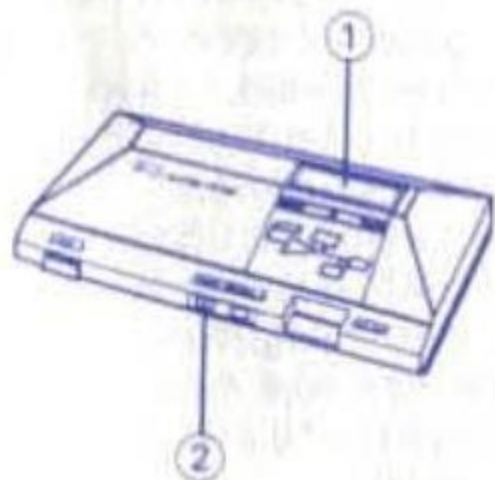
Starting Up

1. Set up your Sega Master System or Master System II as described in its instruction manual. Plug in Control Pad 1.
2. Make sure the power switch is OFF. Then insert the Sega cartridge into the Power Base.
3. Turn the power switch ON. In a few moments, the Title screen appears.
4. If the Title screen doesn't appear, turn the power switch OFF. Make sure your system is set up correctly and the cartridge is properly inserted. Then turn the power switch ON again.

Important: Always make sure that the power switch is turned OFF when inserting or removing your Cartridge.

Note: This game is for one player only.

- ① Master Cartridge
- ② Control Pad 1



Vorbereitung

1. Schließen Sie Ihr Sega Master System- oder Master System II-Gerät wie in der Anleitung beschrieben an. Schließen Sie dann das Control Pad 1 an.
2. Vergewissern Sie sich, daß der Netzschalter auf OFF gestellt ist, und schieben Sie die Spielkassette in das Gerät ein.
3. Schalten Sie das Gerät ein (Netzschalter auf ON). Kurz darauf erscheint automatisch der Titelbildschirm.
4. Falls das Titelbild nicht erscheint, schalten Sie das Gerät wieder aus (Netzschalter auf OFF). Überprüfen Sie die Anschlüsse, und ob die Spielkassette korrekt eingeschoben ist. Stellen Sie dann den Netzschalter wieder auf ON.

Wichtig: Den Netzschalter vor dem Einschieben oder Herausnehmen einer Spielkassette stets auf OFF stellen.

Hinweis: Dieses Spiel kann nur von einer Person gespielt werden.

- ① Spielkassette
- ② Control Pad 1

Mise en route

1. Installez votre Sega Master System / Master System II de la manière décrite dans ce mode d'emploi. Branchez la Manette de contrôle 1.
2. Assurez-vous que l'interrupteur d'alimentation est sur OFF. Ensuite, introduisez la cartouche Sega dans la console.
3. Mettez l'alimentation sur ON. Peu après, l'écran de titre apparaît.
4. Si l'écran de titre n'apparaît pas, mettez l'interrupteur sur OFF. Vérifiez que le système est installé correctement et que la cartouche est bien insérée. Remettez l'interrupteur sur ON.

Important: Assurez-vous toujours que l'interrupteur d'alimentation est sur OFF avant d'insérer ou de retirer la cartouche.

Remarque: Ce jeu est pour un joueur uniquement.

- ① Cartouche principale
- ② Manette de contrôle 1



Inicio

1. Prepare su sistema Sega Master System o Master System II como se describe en su manual de instrucciones. Enchufe el mando de control 1.
2. Asegúrese de que el interruptor de alimentación esté en la posición OFF. Inserte entonces el cartucho Sega en la consola.
3. Ponga el interruptor de alimentación en ON. Después de un momento, aparecerá la pantalla del título.
4. Si no aparece la pantalla del título, ponga en OFF el interruptor de alimentación. Asegúrese de que su sistema esté adecuadamente preparado y el cartucho correctamente insertado. Entonces, vuelva a poner en ON el interruptor de alimentación.

Importante: Asegúrese siempre de que el interruptor de alimentación esté en OFF antes de insertar o de sacar el cartucho.

Nota: Este juego es sólo para un jugador.

- ① Cartucho Master
- ② Mando de control 1

Preparativi

1. Montare il vostro sistema Sega Master o Master II come descritto in questo manuale di istruzioni. Collegare il Control Pad 1.
2. Assicurarsi che l'interruttore di alimentazione sia spento (OFF). Quindi inserire la cartuccia Sega nella console.
3. Attivare l'interruttore di alimentazione (ON). In breve tempo apparirà lo schermo del titolo.
4. Se lo schermo del titolo non appare, spegnere l'interruttore di alimentazione (OFF). Accertarsi che il sistema sia montato correttamente e che la cartuccia sia inserita nel modo appropriato. Quindi attivare di nuovo l'interruttore di alimentazione (ON).

Importante: Assicurarsi sempre che l'interruttore di alimentazione sia spento (OFF) prima di inserire la cartuccia o quando la si toglie.

Nota: Questo gioco è per un solo giocatore.

- ① Cartuccia Master
- ② Control Pad 1

Förberedelser för spelstart

1. Koppla ihop Sega Master System eller Master System II på det sätt som beskrivs i dess bruksanvisning. Koppla in Kontrollplatta 1.
2. Kontrollera att strömbrytaren är ifrånslagen. Sätt sedan i Segakassetten i konsollen.
3. Slå till strömbrytaren. Efter ett par sekunder tänds titelbilden på bildskärmen.
4. Om titelbilden inte tänds så slå ifrån strömbrytaren igen. Kontrollera att systemet är ihopkopplat på rätt sätt och att kassetten sitter i ordentligt. Slå sedan till strömbrytaren igen.

Viktigt: Kontrollera alltid att strömbrytaren är ifrånslagen innan du sätter i eller tar ut en kassett ur speldatorn.

OBS! Detta spel kan bara spelas av en spelare.

- ① Master-spelkassett
- ② Kontrollplatta 1

Starten

1. Sluit je Sega Master System of Master System II aan zoals dat beschreven staat in de handleiding. Sluit bedieningsblok 1 aan.
2. Zet het Sega System UIT. Stop nu de Sega Cassette erin.
3. Zet het Sega System AAN. Na een moment zie je het titelscherm.
4. Als je geen titelscherm ziet, moet je het Sega System weer UIT zetten. Controleer of alles goed is aangesloten en of de cassette er goed in zit. Zet het daarna weer AAN.

Let op: Zorg ervoor dat het Sega System altijd UIT staat als je er een cassette instopt of uithaalt.

N.B.: Dit is een spel voor één speler.

- ① Hoofdcassette
- ② Bedieningsblok 1

One Arabian Night...

Jafar, the Sultan's chief deceiver — er, advisor — has business tonight with a thief. The thief offers a brilliant object: the key to the legendary Cave of Wonders, a place filled with treasure beyond the wildest dreams of the average man. Jafar, however, has come for only one thing: a magic lamp with which he can carry out his evil and ambitious designs on the Sultan.

But he will not have the lamp this night. No one may enter the Cave of Wonders except the "one whose worth lies deep within. The diamond in the rough."



Ein Märchen aus tausendundeiner Nacht...

Jafar, der persönliche Betrü . . . äh, Berater des Sultans, hat heute nacht eine wichtige Verabredung mit einem Dieb. Der Dieb bietet ihm ein glänzendes Geschäft an — den Schlüssel zur legendären Höhle der Wunder, die mit Schätzen gefüllt ist, deren Wert die Vorstellungskraft eines Menschen weit übersteigt. Jafar aber will nur eines: eine magische Lampe, mit deren Hilfe er seine ehrgeizigen Pläne gegen den Sultan verwirklichen kann.

Doch die Lampe bleibt für Jafar unerreichbar, denn nur der kann die Höhle betreten, der "tief im Inneren reinen Herzens ist, aufrichtig und ehrenhaft, wie ein ungeschliffener Diamant."

Une nuit en Arabie...

Le premier conseiller du Sultan, Jafar, joue double jeu. Il a rendez-vous ce soir avec un voleur qui lui offre un objet brillant: la clé de la caverne merveilleuse. C'est une grotte remplie de trésors qui dépassent l'imagination. Mais Jafar ne veut qu'une seule chose: la lampe magique qui lui permettra de mettre à exécution toutes ses manigances à l'encontre du Sultan.

Mais il n'aura pas la lampe cette nuit. Personne ne peut pénétrer dans la caverne merveilleuse, sauf celui dont la valeur se niche au plus profond du coeur. La perle dans l'huître.



Una de las mil y una noches de Arabia...

Jafar, el impostor del jefe y consejero del Sultán, tiene que hablar de sus asuntos esta noche con un ladrón. El ladrón le ofrece un objeto brillante: La llave de la legendaria Cueva de las Maravillas, un lugar repleto de tesoros, en tal cantidad que está fuera de la imaginación de cualquier hombre corriente. No obstante, Jafar ha venido sólo con un propósito: hacerse con la lámpara mágica con la que podrá materializar sus planes malvados y ambiciones contra el Sultán.

Pero esta noche no podrá apoderarse de la lámpara. No puede entrar nadie en la Cueva de las Maravillas, excepto "aquél que se lo merece. El diamante en bruto".

In una delle mille e una notte...

Jafar, il capo imbroglione — ehm, consigliere — del Sultano sta trattando con un ladro questa sera. Il ladro gli offre un oggetto magnifico: La chiave della legendaria caverna delle meraviglie, un luogo così pieno di tesori da superare il sogno più grande di ogni uomo comune. Tuttavia, Jafar è venuto solo per una cosa: Una lampada magica con cui può portare a termine il suo cattivo e ambizioso complotto contro il Sultano.

Ma non riuscirà ad avere la lampada questa notte. Nessuno può entrare nella caverna delle meraviglie, eccetto "un uomo il cui valore giace nel profondo del suo animo. Il diamante grezzo".

En natt någonstans i Arabien...

Jafar, den störste hycklaren — hm, Sultanens huvudrådgivare — har ikväll affärer att göra upp med en tjuv. Tjuven erbjuder en glittrande grej, nyckeln till den legendariska Sagogrottan, en plats full av skatter en vanlig dödlig inte ens vågar drömma om. Men Jafar har kommit för att endast skaffa sig ett enda föremål: den magiska lampan, med vars hjälp han kan verkställa sina lömska och ärelystna försök, nämligen att göra sig av med Sultanen.

Men han kommer inte att kunna köpa lampan ikväll. Ingen kan ta sig in i Sagogrottan, utom en vars värde finns djupt inom en oslipad diamant.

Een Arabische Nacht...

Jafar, de misleider — eh, adviseur — van de Sultan heeft het vannacht aan de stok met een dief. De dief heeft een grote schat: de sleutel van de legendarische wondergrot, een plaats gevuld met grotere schatten waarvan een gewone man alleen maar kan dromen. Jafar is echter maar voor één ding gekomen: een wonderlamp waarmee hij zijn kwade en ambitieuze plannen op de Sultan los kan laten.

Maar deze nacht zal hij de lamp niet in zijn handen krijgen. Niemand mag de Wondergrot in, behalve "degene met oprechte goedheid. Degene met het gouden hart."

It is with this "diamond in the rough" — a young orphan named Aladdin — that your adventure begins. Evade the city guard in the streets of Agrabah. Use your quick wits and agility to get past the traps in the Cave of Wonders and the Sultan's castle. Court the beautiful Princess Jasmine, but beware of the palace guards! And when things seem darkest, grab a scimitar and challenge the treasonous Jafar in his secret sanctum!

It is an adventure that only the quickest will survive. Are you up to the challenge?

Und mit solch einem "ungeschliffenen Diamanten" — einem Waisen namens Aladdin — beginnt Ihr Abenteuer. Umgehen Sie die Stadtwächter in den Gassen der Stadt Agrabah. Setzen Sie Ihre ganze Klugheit und Beweglichkeit ein, um die Fallen in der Höhle der Wunder und im Sultanspalast zu umgehen. Machen Sie der schönen Prinzessin den Hof, aber hüten Sie sich vor den Palastwachen! Und wenn die Situation fast hoffnungslos aussieht, greifen Sie einen Krummsäbel und fordern Sie den verräterischen Jafar in seinem geheimen Versteck heraus!

Ein Abenteuer, das nur die Besten überstehen werden. Sind Sie der Aufgabe gewachsen?

Vous êtes justement cette "perle dans l'huître", et c'est sous la forme d'un jeune orphelin nommé Aladdin que votre aventure commence. Trompez l'attention de la garde dans les rues d'Agrabah. Faites travailler vos méninges et votre agilité pour éviter les pièges dans la caverne merveilleuse et le palais du Sultan. Courtisez la belle Princesse Jasmine, mais faites attention aux gardes du palais! Et quand les choses vont trop mal, emparez-vous d'une cimeterre et affrontez le traître Jafar dans son sanctuaire secret!

Vous devrez être très rapide pour vous sortir de ce guépier. Vous en sentez-vous capable?

Es con este diamante en bruto, un joven huérfano llamado Aladdin, con el que usted empezará esta aventura. Evada la guardia de la ciudad por las calles de Agrabah. Emplee su pericia y agilidad para pasar las trampas de la Cueva de las Maravillas y del castillo del Sultán. Hágale la corte a la hermosa Princesa Jasmine, pero tenga cuidado con la guardia del palacio. Cuando se las vea negras, tome una cimitarra y rete al malvado de Jafar en su santuario secreto.

Es una aventura en la que sólo podrá sobrevivir el más rápido. ¿Está usted preparado para el reto?

È con questo "diamante grezzo", un giovane orfano di nome Aladdin, che inizia la tua avventura. Sfuggi alle guardie della città per le strade di Agrabah. Usa l'ingegno e l'agilità che possiedi per superare le trappole nella caverna delle meraviglie e nel castello del Sultano. Corteggia la bella principessa Jasmine ma attento alle guardie del palazzo! E quando la situazione si mette al peggio, afferra una scimitarra e sfida quel traditore di Jafar nella sua stanza privata!

È un'avventura in cui sopravvive il più veloce. Sei pronto alla sfida?

Med denna oslipade diamant — en ung, föräldralös kille Aladdin — börjar ditt äventyr. Gåcka stadsvakten på gatorna i Agrabah. Använd din snabbtänkhets och vighet för att ta dig förbi fällorna i Sagogrottan och Sultanens palats. Uppvakta den vackra prinsessan Jasmine, men akta dig för palatsvakterna! Grabba tag i en kroksabel, när det ser allra mörkast ut, och utmana den lömske Jafar i hans allra heligaste, hans privata kammare!

Det är ett äventyr som endast den allra kvickaste kan överleva. Vågar du anta utmaningen?

Dit avontuur begint met deze persoon met "het gouden hart", de jonge wees Aladdin. Ontsnapt aan de bewakers van de stad in de straten van Agrabah. Gebruik jouw snelle trucjes en lenigheid om langs de vallen in de Wondergrot en in het kasteel van de Sultan te komen. Probeer het hart van Prinses Jasmine te winnen, maar pas op voor de paleiswachters. En als alles hulpeloos lijkt, grijp dan je kromzwaard en daag de gemene Jafar uit in zijn eigen heiligdom!

Alleen de snellen zullen dit avontuur overleven. Kun jij die uitdaging aan?

Take Control!

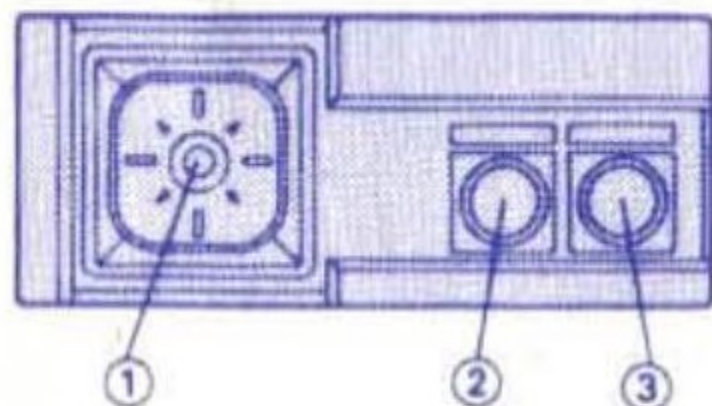
To do this:	Press this:
• Start the game	Button 1 or 2
• Highlight choices in menu screens	D-Button
• Choose items in menu screens	Button 1 or 2
• Advance through story screens	Button 1
• Skip past story screens	Buttons 1 and 2 simultaneously
• Pause the game/resume play	Pause (Master System console)
• Move left/right	D-Button LEFT/RIGHT

Spielsteuerung

Funktion:	Taste:
• Spiel starten	Taste 1 oder 2
• Menüpunkte anwählen	Richtungstaste
• Gegenstände in Menüs auswählen	Taste 1 oder 2
• Story-Bildschirme weiterschalten	Taste 1
• Story-Bildschirme überspringen	Tasten 1 und 2 gleichzeitig
• Spiel unterbrechen/fortsetzen	Pausentaste (Master System-Konsole)
• Nach links/rechts bewegen	Richtungstaste nach LINKS/RECHTS

Prenez les commandes!

Pour:	Appuyez sur:
• Commencer la partie	Le bouton touche 1 ou 2.
• Illuminer différentes options sur les menus	Le bouton D.
• Choisir des options sur les menus	Le bouton 1 ou 2.
• Avancer sur les écrans de l'histoire	Le bouton 1.
• Passer les écrans de l'histoire	Les boutons 1 et 2 simultanément.
• Faire une pause pendant la partie/reprendre la partie ..	Pause (console Master System).
• Aller à gauche/droite	Le bouton D GAUCHE/DROITE.



Toma de control

Para hacer esto: Presione aquí:

- Iniciar el juego Botón 1 ó 2
- Iluminar las selecciones de las pantallas de menú Botón D
- Seleccionar artículos en las pantallas de menú Botón 1 ó 2
- Avanzar por las pantallas de la historia Botón 1
- Saltar las pantallas de la historia Botón 1 y 2 simultáneamente
- Pausar/reanudar el juego Pausa (consola del sistema principal)
- Moverse hacia la izquierda/derecha Botón D IZQUIERDA/DERECHA

Prendi il comando!

Per: Premi:

- Avviare il gioco Pulsante 1 o 2
- Evidenziare le scelte sugli schermi di menu Pulsante D
- Scegliere le voci sugli schermi di menu ... Pulsante 1 o 2
- Andare avanti sugli schermi della storia Pulsante 1
- Saltare gli schermi della storia Pulsante 1 e 2 simultaneamente
- Fare una pausa/ricominciare a giocare Pausa (Console di Master System)
- Muoverti a sinistra/destra Pulsante D SINISTRA/DESTRA

Ta ledningen!

Att utföra det följande:Tryck:

- starta spelet på knapp 1 eller 2.
- få valmöjligheterna att börja lysa på menyerna vicka på styrtangenten.
- välja poster på menyerna på knapp 1 eller 2.
- gå igenom scenerna med berättelsen ... på knapp 1.
- hoppa över scenerna med berättelsen ... samtidigt in knapparna 1 och 2.
- ta en paus under spelets gång/fort-sätta med spelet på paustangenten (på speldatorn).
- rörelser åt vänster/höger vicka styrtangenten åt vänster/höger (i respektive pilens riktning).

De Besturing

Om dit te doen: Druk je op:

- Starten van het spel Toets 1 of 2
- Keuzes verlichten in de menu schermen R-toets
- Voorwerpen kiezen in de menu schermen Toets 1 of 2
- De verhaalschermen versnellen Toets 1
- De verhaalschermen overslaan Toets 1 en 2 tegelijk
- Het spel pauzeren/verder spelen Pauze (op het Master System)
- Naar links/rechts ... R-toets LINKS/RECHTS

- Jump straight up Button 2
- Jump over obstacles D-Button LEFT/RIGHT and Button 2
- Crouch D-Button DOWN
- Dash (non-chase scenes) D-Button TWICE LEFT or TWICE RIGHT, then hold
- Throw rock/slash with scimitar Button 1

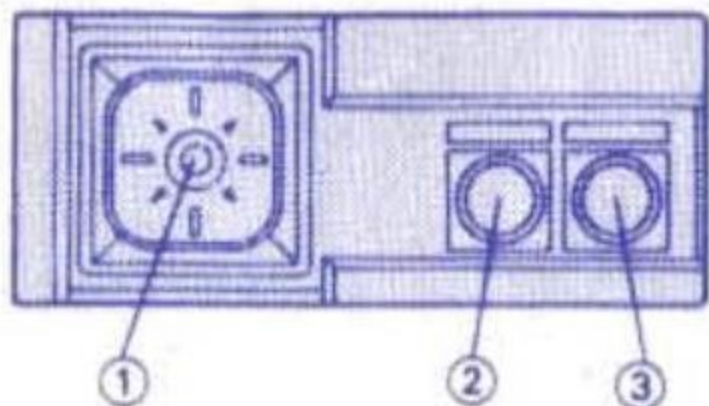
- Hochspringen Taste 2
- Über Hindernisse springen Richtungstaste nach LINKS/RECHTS und Taste 2
- Ducken Richtungstaste nach UNTEN
- Sprint (nicht in Verfolgungsszenen) Richtungstaste zweimal nach LINKS/RECHTS, dann gedrückt halten
- Steine werfen/mit dem Krummsäbel zuschlagen ... Taste 1

- Sauter tout droit Le bouton 2.
- Sauter des obstacles Le bouton D GAUCHE/DROITE et le bouton 2.
- Vous accroupir Le bouton D BAS.
- Partir en courant (en dehors des scènes de poursuite) Le bouton D DEUX FOIS A GAUCHE ou DEUX FOIS A DROITE, puis la tenir enfoncée.
- Lancer une pierre/cingler d'un coup de cimeterre Le bouton 1.

- ① D-Button
- ② Button 1
- ③ Button 2

- ① Richtungstaste
- ② Taste 1
- ③ Taste 2

- ① Bouton D
- ② Bouton 1
- ③ Bouton 2



• Saltar hacia arriba	Botón 2	• Saltare su	Pulsante 2	• höga hopp rakt upp i luften	på knapp 2.	• Recht omhoog springen	Toets 2
• Saltar sobre obstáculos	Botón D IZQUIERDA/ DERECHA y botón 2	• Saltare sopra gli ostacoli	Pulsante D SINISTRA/ DESTRA e pulsante 2	• hopp över hinder ..	vicka styrtangenten åt vänster/höger och tryck på knapp 2.	• Over obstakels springen	R-toets LINKS/RECHTS en Toets 2
• Agacharse	Botón D ABAJO	• Chinarti	Pulsante D GIÙ	• krypa	vicka styrtangenten nedåt.	• Bukken	R-toets OMLAAG
• Lanzar (escenas sin persecuciones)	Botón D DOS VECES HACIA LA IZQUIERDA/ DERECHA, y retenerlo	• Corriere (non nelle scene di inseguimento)	Pulsante D DUE VOLTE A SINISTRA o DUE VOLTE A DESTRA, poi tienilo premuto	• rusa (i scener utan förföljare)	vicka styrtangenten två gånger åt vänster/höger och håll i det läget.	• Rennen (niet-achtervolgings scènes)	R-toets TWEE KEER LINKS of TWEE KEER RECHTS, dan ingedrukt houden.
• Lanzar piedras/ esgrimir la cimitarra	Botón 1	• Lanciare rocce/colpire con la scimitarra ...	Pulsante 1	• kasta stenar/hugga till med kromsabeln	på knapp 1.	• Steen gooien/met kromzwaard slaan ...	Toets 1
① Botón D		① Pulsante D		① Styrtangenten		① R-toets	
② Botón 1		② Pulsante 1		② Knapp 1		② Toets 1	
③ Botón 2		③ Pulsante 2		③ Knapp 2		③ Toets 2	

Aladdin's Special Moves

- ① **Climb and descend stairs:** Press the D-Button diagonally UP/LEFT or UP/RIGHT to climb stairs. Press DOWN/LEFT or DOWN/RIGHT to descend.
- ② **Pick up rocks:** Move directly over a rock and press the D-Button DOWN. To throw, press Button 1.
- ③ **Dash:** Quickly press the D-Button twice LEFT or twice RIGHT, then hold. You will keep running as long as the D-Button is pressed. Use this move to get a running start for making long jumps or slides.

Long jump: Quickly press the D-Button twice LEFT or twice RIGHT to dash, then press Button 2 for a long leap.

①



②



③



Aladdins Spezialbewegungen

- ① **Treppen hinauf- und hinablaufen:** Die Richtungstaste diagonal nach OBEN/LINKS oder OBEN/RECHTS drücken, um Treppen hinaufzugehen. Nach UNTEN/LINKS oder UNTEN/RECHTS drücken, um sie hinabzugehen.
- ② **Steine aufheben:** Gehen Sie über einen Stein und drücken Sie die Richtungstaste nach UNTEN. Zum Werfen Taste 1 drücken.
- ③ **Sprinten:** Schnell die Richtungstaste zweimal nach LINKS oder zweimal nach RECHTS drücken, und dann gedrückt halten. Aladdin läuft, solange die Richtungstaste gedrückt gehalten wird. Mit dieser Bewegung können Sie Anlauf für weite Sprünge oder Rutschpartien nehmen.

Weitsprung: Schnell die Richtungstaste zweimal nach LINKS oder zweimal nach RECHTS drücken, um zu sprinten, und dann Taste 2 für einen weiten Sprung drücken.

Les déplacements spéciaux d'Aladdin

- ① **Monter et descendre des escaliers:** Appuyez sur le bouton D en diagonale sur HAUT/GAUCHE ou HAUT/DROITE pour monter, et sur BAS/GAUCHE ou BAS/DROITE pour descendre.
- ② **Ramasser des pierres:** Allez directement sur une pierre et appuyez sur le bouton BAS. Pour lancer, appuyez sur le bouton 1.
- ③ **Partir en courant:** Appuyez deux fois rapidement sur le bouton D GAUCHE ou DROITE, puis tenez-le enfoncé. Vous courez tant que vous tenez le bouton enfoncé. Ce mouvement vous permet de prendre de l'élan avant un saut ou une glissade.

Sauter loin: Appuyez deux fois rapidement sur le bouton D GAUCHE ou DROITE pour partir en courant, puis appuyez sur le bouton 2 pour sauter loin.

Movimientos especiales de Aladdin

- ① **Subir y bajar escaleras:** Presione el botón D diagonalmente hacia ARRIBA/IZQUIERDA o ARRIBA/DERECHA para subir las escaleras. Presione hacia abajo/IZQUIERDA o abajo/DERECHA para bajar las escaleras.
- ② **Tomar piedras:** Desplácese directamente sobre una pieza y presione el botón D HACIA ABAJO. Para tirar la piedra, presione el botón 1.
- ③ **Lanzar:** Presione con rapidez el botón D dos veces hacia la IZQUIERDA o dos veces hacia la DERECHA, y reténgalo. Seguirán lanzando mientras tenga presionado el botón D. Emplee este movimiento para obtener una carrera inicial para saltos largos o deslizamientos.

Saltos largos: Presione con rapidez el botón D hacia la IZQUIERDA o dos veces hacia la DERECHA para el lanzamiento, y luego presione el botón 2 para un salto largo.

Le mosse speciali di Aladdin

- ① **Per salire e scendere le scale:** Premi il pulsante D diagonalmente SU/SINISTRA o SU/DESTRA per salire le scale. Premilo GIÙ/SINISTRA o GIÙ/DESTRA per scenderle.
- ② **Per raccogliere rocce:** Mettiti direttamente sopra la roccia e premi GIÙ il pulsante D. Per lanciarla premi il pulsante 1.
- ③ **Per correre:** Premi rapidamente due volte il pulsante D a SINISTRA o due volte a DESTRA, poi tienilo premuto. Puoi continuare a correre per tutto il tempo per cui tieni premuto il pulsante D. Usa questa mossa per prendere la rincorsa e fare salti in lungo o scivolare attraverso passaggi stretti.

Salto in lungo: Premi rapidamente due volte il pulsante D a SINISTRA o due volte a DESTRA per prendere la rincorsa, quindi premi il pulsante 2 per un salto in lungo.

Aladdins specialtrick

- ① **Att gå uppför/nedför trappor:** vicka styrtangenten diagonalt i riktning av pilen uppe till vänster eller höger på tangenten för att få Aladdin att klättra uppför trappor. Vicka styrtangenten diagonalt i riktning av pilen ned till vänster eller höger på tangenten för att få Aladdin att gå nedför trappor.
- ② **Att plocka upp stenar:** flytta Aladdin över stenen och vicka styrtangenten nedåt. Tryck på knapp 1 för att få Aladdin att kasta stenen.
- ③ **Att rusa:** vicka snabbt styrtangenten två gånger åt vänster eller höger och håll i det läget. Aladdin springer så länge tangenten hålls åt det håll den vickats. Utnyttja detta för att få Aladdin att springa och hoppa långt eller för att få honom att glida.

Långa hopp: vicka snabbt styrtangenten två gånger åt vänster eller höger för att få Aladdin att rusa och tryck därefter på knapp 2 för ett långt hopp.

Aladdin's Speciale Bewegingen

- ① **Trappen op en af klimmen:** Druk schuin OMHOOG/LINKS of OMHOOG/RECHTS op de R-toets om de trap op te klimmen. Druk op OMLAAG/LINKS of OMLAAG/RECHTS om af te dalen.
- ② **Stenen oppakken:** Ga boven een steen staan en druk op omlaag op de R-toets. Druk op Toets 1 om te gooien.
- ③ **Rennen:** Druk snel twee keer achter elkaar op LINKS of RECHTS op de R-toets en houd die richting dan ingedrukt. Je blijft rennen zolang je de R-toets ingedrukt houdt. Gebruik dit om een aanloopje te nemen voor een lange sprong of om te glijden.

Lange Sprong: Druk snel twee keer op LINKS of RECHTS op de R-toets om te gaan rennen en druk dan op Toets 2 voor een lange sprong.

④ **Slide:** Get a good running start, then press Button 1 to slide through tight spots.

⑤ **Fancy footwork:** While holding the D-Button down, press Button 2 to step carefully past spikes.

⑥ **Climb onto high ledges:** Stand just beneath the ledge you want to climb onto, and press Button 2 to jump. When you grab the ledge, press the D-Button UP to pull yourself up. Or if you change your mind about climbing, press the D-Button DOWN to let go of the ledge.

④ **Rutschen:** Nehmen Sie ordentlich Anlauf und drücken Sie dann Taste 1, um durch Engpässe Stellen durchzurutschen.

⑤ **Schnelle Beinarbeit:** Halten Sie die Richtungstaste nach unten gedrückt und drücken Sie die Taste 2, um vorsichtig durch im Boden versenkte Spieße zu tänzeln.

⑥ **Auf Vorsprünge klettern:** Stellen Sie sich unter dem Vorsprung auf, der erklettert werden soll, und drücken Sie Taste 2 zum Springen. Sobald Sie die Kante ergreifen, drücken Sie die Richtungstaste nach OBEN, um sich über den Rand hochzuziehen. Wenn Sie sich anders entschließen, drücken Sie die Richtungstaste nach UNTEN, um die Kante wieder loszulassen.

④ **Glisser:** Prenez votre élan, puis appuyez sur le bouton 1 pour glisser dans les endroits critiques.

⑤ **Marcher prudemment:** Tout en appuyant sur le bouton D, appuyez sur le bouton 2 pour traverser prudemment les piques.

⑥ **Escalader des corniches élevées:** Placez-vous juste en dessous de la corniche que vous voulez escalader, puis appuyez sur le bouton 2 pour sauter. Quand vous attrapez le rebord, appuyez sur le bouton D HAUT pour faire un rétablissement. Ou bien, si vous changez d'avis, appuyez sur le bouton D BAS pour vous laisser tomber.

④



⑤



⑥



- ④ **Deslizar:** Tome una buena carrera inicial y presione el botón 1 para deslizarse por los pasos estrechos.
- ⑤ **Pasos con pericia:** Mientras mantiene el botón D, presione el botón 2 para pasar con cuidado entre las púas.
- ⑥ **Subir a repisas altas:** Póngase junto debajo de la repisa a la que desee subir y presione el botón 2 para saltar. Cuando agarre la repisa, presione el botón D hacia ARRIBA para ponerse de pie. O si de repente decide que no desea subir, presione el botón D hacia ABAJO para soltarse de la repisa.
- ④ **Per scivolare attraverso passaggi stretti:** Prendi una bella rincorsa, poi premi il pulsante 1 per scivolare attraverso passaggi stretti.
- ⑤ **Superpasso:** Tenendo premuto il pulsante D, premi il pulsante 2 per camminare adagio sopra i chiodi.
- ⑥ **Per arrampicarti su sporgenze in alto:** Mettiti proprio sotto la sporgenza su cui vuoi arrampicarti, poi premi il pulsante 2 per saltare. Quando afferra la sporgenza, premi il pulsante D SU per tirarti su. Se cambi idea e non vuoi più arrampicarti, premi GIÙ il pulsante D per lasciarti cadere giù.
- ④ **Att glida:** få Aladdin att börja rusa och tryck därefter på knapp 1 för att få honom att glida genom farorna.
- ⑤ **Knepiga steg:** vicka styrtangenten nedåt i pilens riktning, håll i det läget och tryck på knapp 2 för att få Aladdin att försiktigt stega sig förbi spikar.
- ⑥ **Uppklättring till höga avsatser:** ställ Aladdin rakt under avsatsen, dit han skall klättra, och tryck på knapp 2 för att få Aladdin att hoppa. När Aladdin grabbar tag i avsatskanten, vicka då styrtangenten uppåt för att få Aladdin att dra sig upp på avsatsen — eller om du ändrar dig och inte vill att Aladdin skall klättra upp — vicka då styrtangenten nedåt, så att släpper sitt tag.
- ④ **Glijden:** Neem een aanloop en druk dan op Toets 1 om door nauwe doorgangen te glijden.
- ⑤ **Snel Voetenwerk:** Druk, terwijl je de R-toets omlaag ingedrukt houdt, op Toets 2 om voorzichtig langs de speren te lopen.
- ⑥ **Op Hoge Randen Klimmen:** Ga onder de rand staan waar je op wilt klimmen en druk dan op Toets 2 om te springen. Als je de rand vastpakt, moet je op OMHOOG op de R-toets drukken om jezelf omhoog te hijsen. Als je van gedachten veranderd, kun je op OMLAAG op de R-toets drukken om weer naar beneden te springen.

Getting Started

Following the game credits, the Genie gives you an introduction to the story, after which the Title screen appears. Wait a moment, and a game demonstration follows. Press Button 1 or 2 at any time during the introduction or demo to bring up the Title screen, and press again to see the starting menu.

Here you can either start the game at the beginning or go to a higher level by using a password. (For more on passwords, see page 34.) Use the D-Button to make your choice, and press Button 1 or 2.

The game consists of two types of sequence: chase or flight scenes where you grab items and avoid obstacles; and platform sequences where you explore mazes, open gates by pressing buttons and finding Keys, and avoid various traps.

Spielbeginn

Nach dem SEGA-Logo gibt der Lampengeist Ihnen eine Einführung in die Spielgeschichte, und danach erscheint der Titelschirm. Warten Sie einige Sekunden; gleich kommt eine Spieldemonstration. Drücken Sie Taste 1 oder 2 jederzeit während der Einführung, um zum Titelschirm vorzuschalten. Drücken Sie die Taste erneut, um das Startmenü aufzurufen.

Von diesem Menü aus können Sie entweder das Spiel von Anfang an starten oder zu einem höheren Level weitergehen, indem Sie ein Kennwort verwenden. (Einzelheiten über Kennwörter siehe Seite 34.) Wählen Sie einen Menüpunkt mit der Richtungstaste an und drücken Sie Taste 1 oder 2.

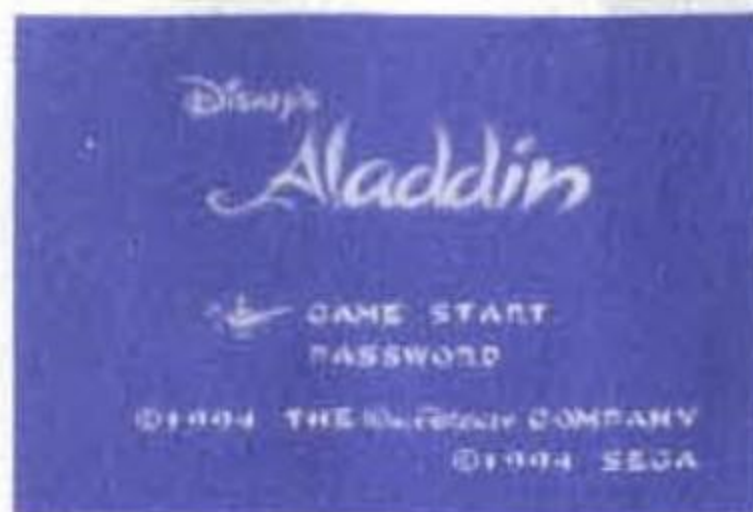
Das Spiel besteht aus zwei Arten von Sequenzen: Flucht- oder Flugszenen, wo Sie Gegenstände greifen und Hindernisse vermeiden müssen, und Plattformsequenzen, in denen Sie Labyrinth erkunden, Tore durch Tastendruck öffnen, Schlüssel finden und zahlreiche Fallen vermeiden müssen.

Pour commencer

Après le générique du jeu, le génie vous présente l'histoire, après laquelle l'écran de titre apparaît. Au bout de quelques secondes, la démonstration du jeu commence. Appuyez sur le bouton 1 ou 2 à tout moment pendant l'introduction ou la démonstration pour faire apparaître l'écran de titre, puis appuyez de nouveau pour voir le menu de départ.

Vous pouvez alors commencer une partie depuis le début ou aller directement à un niveau supérieur avec un mot de passe. (Pour en savoir plus sur les mots de passe, allez à la page 34.) Utilisez le bouton D pour faire votre choix, puis appuyez sur le bouton 1 ou 2.

Il y a deux types de séquences dans le jeu: des courses poursuites, dans lesquelles vous saisissez des articles spéciaux et évitez les obstacles, et des scènes de plate-forme, dans lesquelles vous explorez des labyrinthes, ouvrez des grilles en appuyant sur des mécanismes ou en trouvant des clés, et évitez divers pièges.



Para empezar

Seguendo el juego, el Genio le dará una introducción a la historia, después de lo cual aparecerá la pantalla del título. Espere un momento y seguirá una demostración del juego. Presione el botón 1 o el 2 en cualquier momento de esta introducción o demostración para volver a la pantalla del título y presione de nuevo para ver el menú de inicio.

Aquí podrá empezar el juego desde el principio o pasar a un nivel superior empleando una contraseña. (Para más información sobre las contraseñas, consulte la página 35.) Emplee el botón D para hacer la selección y presione el botón 1 ó 2.

El juego consiste en dos tipos de secuencias: las escenas de persecución o de lucha donde se obtienen artículos y se evitan obstáculos, y las secuencias de plataforma donde se exploran laberintos, se abren puertas presionando los botones y se encuentran llaves, y también donde se evitan varias trampas.

Avviamento

Dopo l'elenco dei collaboratori al gioco, il Genio ti introduce la storia, dopo di che compare lo schermo del titolo. Attendi un attimo e segue una dimostrazione di gioco. Premi il pulsante 1 o 2 in qualsiasi momento durante l'introduzione o la dimostrazione di gioco per richiamare lo schermo del titolo, quindi premilo ancora per vedere il menu iniziale.

A questo punto puoi cominciare il gioco dall'inizio o passare a un livello più alto usando una parola d'ordine. (Per saperne di più sulle parole d'ordine vedi a pagina 35). Per scegliere usa il pulsante D e premi il pulsante 1 o 2.

Il gioco consiste in due tipi di sequenza: scene di inseguimento e di volo in cui prendi gli oggetti ed eviti gli ostacoli; altre scene su piattaforme in cui esplori labirinti, apri cancelli premendo pulsanti e trovando chiavi, eviti diverse trappole.

Spelstart

Efter att scenen med spelnamnet, valet mellan spelstart och lösenord samt namnet på speltillverkaren visas, presenterar Anden bakgrundsberättelsen till spelet, varefter scenen med spelnamnet visas på nytt. Vänta ett tag. Nu följer speldemonstrationen. Tryck på knapp 1 eller 2, närhelst under pågående presentation eller demonstration, för att igen se scenen med spelnamnet på bildskärmen. Tryck en gång till på samma knapp för att se menyn för spelstart.

När menyn för spelstart visas på bildskärmen, kan du antingen börja spela spelet från spelbörjan eller använda ett lösenord för att välja svårare spelnivå (vi hänvisar till sid. 35 angående fler lösenord). Vicka styrtangenten åt lämpligt håll för att göra ditt val och tryck därefter på knapp 1 eller 2.

Spelet består av två slags spelscener: jakt- eller flyktscener, på vilka du kan få Aladdin att grabba tag i grejer och väja undan för hinder, och av äventyrs-scener, på vilka du kan få Aladdin att undersöka labrynter, öppna portar genom att trycka på knappar, hitta nycklar och undvika fällor.

Het Spel Starten

Na de credits, krijg je een korte uitleg van de Geest uit de lamp en daarna verschijnt het Titelscherm. Als je even wacht zie je een demonstratie. Druk op elk moment tijdens de introductie of de demo op Toets 1 of 2 om terug te gaan naar het Titelscherm en druk dan nog een keer om naar het Start menu te gaan.

Hier kun je het spel starten aan het begin van het verhaal of verder spelen met een paswoord. (Kijk op pagina 35 voor meer over Paswoorden.) Maak je keuze met de R-toets en druk op Toets 1 of 2.

Het spel heeft twee soorten scènes: achtervolgings- of vliegscènes waar je voorwerpen kunt pakken en obstakels moet ontwijken; en platform scènes, waar je doolhoven moet verkennen, poorten moet openen door op knoppen te drukken en door sleutels te vinden en ook nog een aantal vallen moet ontwijken.

The Game Screen

Each time you take damage, half a jewel disappears from the **Life Gauge** at the top of the screen. When the gauge runs out, the game ends. Replenish the Life Gauge by picking up Apples and Bread.

Each time you pick up a Key item, a **Key Icon** appears here. The icon disappears when the key is used.

The **Rocks** indicator shows how many Rocks you are carrying. Pick up Rocks in the Cave of Wonders and the Sultan's Palace.

See "Special Items" on page 24 for more about Apples, Bread, Keys and Rocks.

- ① Life Gauge
- ② Key Icon
- ③ Rocks

Der Spielbildschirm

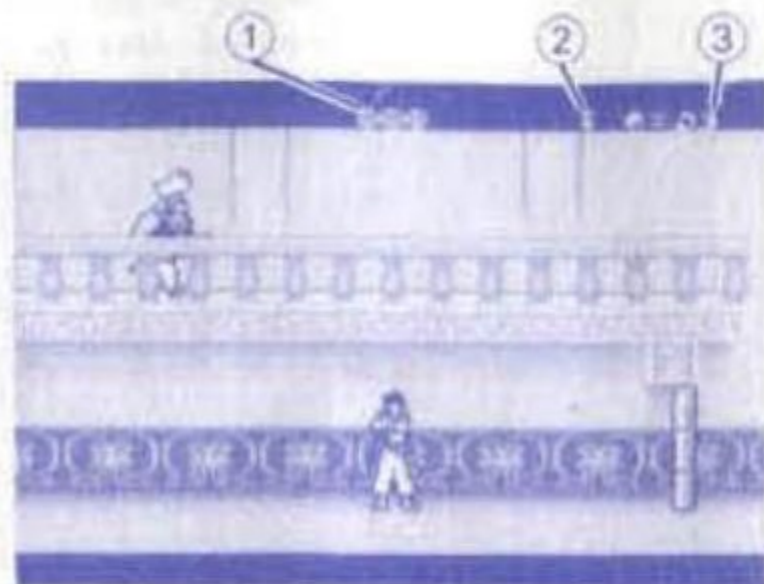
Jedesmal, wenn Aladdin getroffen wird, verschwindet ein halber Edelstein aus der **Energieanzeige** oben im Bildschirm. Wenn alle Edelsteine verschwunden sind, ist das Spiel zu Ende. Füllen Sie die Energieanzeige auf, indem Sie Äpfel und Brot sammeln.

Jedesmal, wenn Sie einen Schlüssel aufheben, erscheint hier das **Schlüsselsymbol**. Das Symbol verschwindet, wenn der Schlüssel verwendet wird.

Die **Steine-Anzeige** zeigt, wie viele Steine Sie im Moment tragen. Steine können in der Höhle der Wunder und im Sultanspalast gesammelt werden.

Siehe "Spezielle Gegenstände" auf Seite 24 für weitere Informationen über Äpfel, Brot, Schlüssel und Steine.

- ① Energieanzeige
- ② Schlüsselsymbol
- ③ Steine



L'écran de jeu

Chaque fois que vous êtes touché, un demi-bijou disparaît de la **jauge de vie** en haut de l'écran. Quand la jauge est vide, la partie est terminée. Faites remonter la jauge en ramassant des pommes et des pains.

Chaque fois que vous ramassez une clé, **une icône de clé** apparaît ici. L'icône disparaît quand la clé est utilisée.

L'indicateur de **pierres** montre combien de pierres vous avez. Ramassez des pierres dans la caverne merveilleuse et dans le palais du Sultan.

Reportez-vous aux "Articles spéciaux", à la page 24, pour en savoir plus sur les pommes, les pains, les clés et les pierres.

- ① Jauge de vie
- ② Icône de clé
- ③ Pierres

La pantalla del juego

Cada vez que se reciben daños, desaparece media gema del **medidor de vitalidad** de la parte superior de la pantalla. Cuando se termina el medidor, termina el juego. Rellene el medidor de vitalidad seleccionando manzanas y pan.

Cada vez que tome un artículo, aparece aquí un **símbolo de llave**. El símbolo desaparece cuando se emplea la llave.

El indicador de **pedras** muestra la cantidad de pedras que se posee. Tome las pedras en la Cueva de las Maravillas y en el Palacio del Sultán.

Vea el apartado sobre los "artículos especiales", en la página 25, para más detalles sobre las manzanas, panes, llaves, y pedras.

- ① Medidor de vitalidad
- ② Símbolo de llave
- ③ Pedras

Schermo di gioco

Ogni volta che subisci qualche danno, scompare mezzo gioiello dall'**indicatore di vita** sulla parte superiore dello schermo. Quando l'indicatore si esaurisce, il gioco termina. Raccogli mele e pane per riempire l'indicatore di vita.

Ogni volta che raccogli una **chiave**, compare sullo schermo l'indicazione corrispondente. Quando la chiave è stata usata l'indicazione scompare.

L'indicatore delle **rocce** mostra quante rocce hai con te. Raccoglile nella caverna delle meraviglie e nel palazzo del Sultano.

Vedi "Oggetti speciali" a pagina 25 per saperne di più su mele, pane, chiavi e rocce.

- ① Indicatore di vita
- ② Chiave
- ③ Rocce

Det som visas på bildskärmen under spelets gång

Varje gång, du blir skadad, slocknar en halvjuvel på **livsmätaren** på bildskärmens övre kant. Spelet slutar i samma ögonblick den sista halvjuvelen slocknat på livsmätaren. Få Aladdin att plocka upp äpplen eller limpor för att fylla på juveler på livsmätaren.

Nyckeltecknet visas på detta ställe varje gång Aladdin lyckats plocka upp en lyckonyckel. Tecknet slocknar så fort Aladdin använt nyckeln.

Mätaren för antalet stenar visar hur många stenar Aladdin bär på. Låt Aladdin plocka upp stenar i Sagogrottan och Sultanens palats.

Läs beskrivningen under rubriken Lyckoting på sid. 25 för att få veta mer om äpplen, limpor, nycklar och stenar.

- ① Livsmätare
- ② Nyckeltecken
- ③ Mätare för antalet stenar

Wat Staat er op het Scherm

Elke keer als jij geraakt wordt, verdwijnt er een halve juweel van je **levensmeter** aan de bovenkant van het scherm. Als de meter leeg is, is het spel afgelopen. Vul de levensmeter weer door appels en brood op te pakken.

Elke keer als jij een sleutel oppakt, verschijnt hier het **Sleutel Symbool**. Het symbool verdwijnt weer als je de sleutel gebruikt.

De **Stenen** meter geeft aan hoeveel stenen jij bij je hebt. Verzamel stenen in de Wondergrot en het Paleis van de Sultan.

Kijk op pagina 25 bij "Speciale Voorwerpen" voor meer informatie over Appels, Brood, Sleutels en Stenen.

- ① Levensmeter
- ② Sleutel Symbool
- ③ Stenen

Special Items

You'll find special items on every level. Pick up an item by touching it.

- ① An **Apple** restores half a point on your Life Gauge.
- ② A loaf of **Bread** completely replenishes your Life Gauge.
- ③ If you come across a gate you can't open, search the area for a **Key**. Each Key unlocks only one gate.
- ④ The **Scarab** acts as a "milestone" marker. If the game ends, you can restart play at the last point that you picked up a Scarab.
- ⑤ A **Rock** can be used to open certain locks or to help you defend yourself against palace guards. Unlike other items, you must pick up a Rock by moving over it and pressing the D-Button DOWN. Throw a Rock by pressing Button 1.

①



Spezielle Gegenstände

Sie finden spezielle Gegenstände in jedem Level. Heben Sie Gegenstände auf, indem Sie sie berühren.

- ① Ein **Apfel** fügt der Energieanzeige einen halben Punkt hinzu.
- ② Ein Laib **Brot** füllt die Energieanzeige komplett auf.
- ③ Wenn Sie vor einem Tor stehen und es nicht öffnen können, suchen Sie die Umgebung nach einem **Schlüssel** ab. Jeder Schlüssel kann nur jeweils ein Tor öffnen.
- ④ Der **Skarabäus** fungiert als "Meilenstein"-Markierung. Wenn das Spiel zu Ende ist, können Sie es an der Stelle wieder neu beginnen, wo Sie einen Skarabäus aufgehoben haben.
- ⑤ Ein **Stein** kann zum Öffnen von bestimmten Schlössern oder zur Verteidigung gegen Palastwächter nützlich sein. Anders als andere Gegenstände heben Sie einen Stein auf, indem Sie sich darüber bewegen und die Richtungstaste nach UNTEN drücken. Werfen Sie Steine, indem Sie die Taste 1 drücken.

②



Articles spéciaux

Vous trouverez des articles spéciaux à tous les niveaux. Pour ramasser un article, il suffit de le toucher.

- ① Une **pomme** rétablit un demi-point dans votre jauge de vie.
- ② Un **pain** rétablit complètement votre jauge de vie.
- ③ Si vous arrivez devant une porte que vous ne pouvez pas ouvrir, essayez de trouver **une clé**. Chaque clé n'ouvre qu'une seule porte.
- ④ Le **scarabée** sert à marquer des étapes. Si la partie se termine, vous pouvez la reprendre au dernier point où vous avez ramassé un scarabée.
- ⑤ Vous pouvez utiliser une **pierre** pour ouvrir certains verrous ou pour vous défendre contre les gardes du palais. Pour ramasser une pierre, il ne suffit pas de le bouton. Allez dessus et appuyez sur le bouton D BAS. Pour la lancer, appuyez sur le bouton 1.

③



Artículos especiales

Encontrará artículos especiales en todos los niveles. Tómelos tocándolos.

- 1 Una **manzana** repone la mitad el medidor de vitalidad.
- 2 Una rebanada de **pan** rellena por completo el medidor de vitalidad.
- 3 Si se encuentra con una puerta que no puede abrir, busque la zona para encontrar una **llave**. Cada llave abre sólo una puerta.
- 4 El **escarabajo** sirve de "cabo". Si termina el juego, podrá reiniciarlo en el último punto en el que tomó un escarabajo.
- 5 Un **pedra** puede utilizarse para abrir ciertos cerrojos o para defenderse contra la guardia del palacio. A diferencia de los otros artículos, deberá tomar las piedras poniéndose encima y presionando el botón D hacia ABAJO. Las piedras se lanzan presionando el botón 1.

4

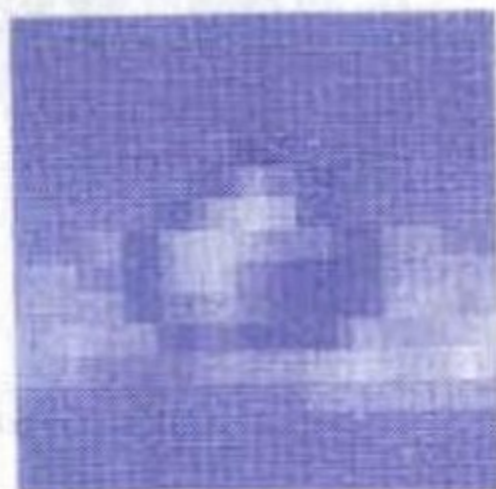


Oggetti speciali

Troverai degli oggetti speciali a ogni livello. Per raccogliere un oggetto, toccalo.

- 1 Una **mela** ti dà mezzo punto nell'indicatore di vita.
- 2 Una pagnotta di **pane** riempie completamente l'indicatore di vita.
- 3 Se non riesci ad aprire un cancello guarda in giro per trovare una **chiave**. Ciascuna chiave apre un solo cancello.
- 4 Lo **scarabeo** ha la funzione di una "pietra miliare". Se il gioco termina puoi ricominciare a giocare dal punto in cui hai raccolto uno scarabeo per l'ultima volta.
- 5 Puoi servirti di una **roccia** per aprire alcune serrature o per difenderti dalle guardie del palazzo. A differenza degli altri oggetti, per raccogliere una roccia devi mettertici sopra e premere GIÙ il pulsante D. Per lanciarla premi il pulsante 1.

5



Lyckoting

På varje spelnivå kan du hitta olika sorters lyckoting. Plocka upp ett lyckoting genom att låta Aladdin vidröra det.

- 1 Ett **äpple** fyller på en halvjuvel på livsmätaren.
- 2 En **limpa** fyller upp hela livsmätaren med juveler.
- 3 Sök hela området efter en **nyckel**, om Aladdin stannat framför en port han inte kan öppna. Varje nyckel kan användas för att endast öppna en port.
- 4 **Skarabén** används som en markerare för en milstolpe. Med andra ord du kan fortsätta spelet från och med scenen, där spelet avbröts, genom att låta Aladdin plocka upp en scarabé om spelet skulle ta slut mitt under pågående spel.
- 5 En **sten** kan användas för att öppna vissa slags lås eller hjälpa Aladdin att försvara sig mot palatsvakter. Stenen plockas inte upp på samma sätt som de andra lyckotingen. Du måste först flytta Aladdin över stenen och sedan vicka styrtangenten nedåt. Få Aladdin att kasta stenen genom att trycka på knapp 1.

Speciale Voorwerpen

In elk level kun je speciale voorwerpen vinden. Pak ze op door ze aan te raken.

- 1 Een **Appel** herstelt een halve punt op je levensmeter.
- 2 Een **Brood** vult je levensmeter weer helemaal.
- 3 Als je bij een poort komt die je niet kunt openen, moet je in de omgeving zoeken naar een **Sleutel**. Elke sleutel opent maar één poort.
- 4 Een **Kever** is een tussenpunt. Als het spel afgelopen is, kun je verder spelen vanaf het punt waar je de laatste Kever op hebt gepakt.
- 5 Een **Steen** kun je gebruiken om bepaalde sloten te openen of om jezelf te verdedigen tegen de paleiswachten. Je moet een steen op een andere manier oppakken dan de andere voorwerpen, namelijk door erop te gaan staan en dan op omlaag op de R-toets te drukken. Gooi de steen met Toets 1.

Aladdin's Adventure

Thieves in Agrabah

Morning in Agrabah, and already you're in trouble! Dodge falling pots, runaway barrels, and leap over some of Agrabah's deeper potholes to stay one jump ahead of the city guard. Then take to the rooftops, but even there you'll find plenty of dangers to dodge!

The Cave of Wonders

Wander through the outer maze of the cave, picking up treasures and avoiding falling rocks, flapping bats, bottomless pits and spikes. The Magic Carpet will lead you to the lamp you seek, but be careful not to touch any of the other treasures you see!



Aladdins Abenteuer

Diebe in Agrabah

Es ist früh am Morgen in Agrabah, und Sie sind bereits schwer in der Klemme! Passen Sie auf fallende Töpfe, auf lose Fässer und auf die berüchtigten Schlaglöcher in den Gassen von Agrabah auf, während Sie den Stadtwächtern aus dem Weg gehen. Manchmal führt Sie Ihre Flucht auf die Dächer der Stadt, und dort gibt es auch eine Menge Gefahren, denen man besser ausweichen sollte!

Die Höhle der Wunder

Wandern Sie durch das äußere Labyrinth der Höhle, sammeln Sie Schätze auf, und achten Sie auf fallende Steine, flatternde Fledermäuse, bodenlose Löcher, und spitze Stacheln. Der fliegende Teppich kann Sie zu der Lampe führen, die Sie suchen, aber berühren Sie keinen der anderen verlockenden Schätze in der Höhle!



L'aventure d'Aladdin

Les voleurs d'Agrabah

Il est tôt le matin à Agrabah et vous êtes déjà en difficulté! Esquivez les pots qui vous tombent sur la tête et les tonneaux emballés; sautez au-dessus des nids-de-poule dont les rues d'Agrabah sont truffées pour distancer la garde de la ville. Passez ensuite sur les toits, mais là aussi le danger est au rendez-vous.

La caverne merveilleuse

Parcourez le labyrinthe autour de la caverne et ramassez des trésors. Évitez les chutes de pierres, les chauve-souris, les puits sans fond et les piques. Le tapis magique vous guidera vers la lampe que vous cherchez, mais faites attention à ne toucher aucun des trésors à votre portée!

Aventura de Aladdin

Los ladrones de Agrabah

Acaba de amanecer en Agrabah y ya está usted metido en líos. Esquive los botes que caen, los barriles que vienen rodando, y salte por encima de algunos de los baches más profundos para estar siempre un paso por delante de la guardia de la ciudad. Salte entonces a los tejados, pero incluso ahí le aguardarán un sinfín de peligros.

L'avventura di Aladdin

Ladri a Agrabah

A Agrabah è mattina e sei già nei guai! Evita i vasi che cadono giù, i barili che rotolano e salta sopra alcune delle buche più profonde di Agrabah, in modo da rimanere in vantaggio di un salto rispetto alle guardie della città. Poi prendi la via dei tetti, ma anche qui dovrai schivare tanti pericoli!

Aladdins äventyr

Tjuvarna i Agrabah

Bara morgon i Agrabah och redan har du råkat ut för svårigheter! Vāj undan för fallande krukor, rullande tunnor och hoppa över djupa potthål i Agrabahs gator för att hålla dig ett steg framför stadsvakten. Kryp sedan över hustaken, men akta dig, också där kommer du att råka ut för faror du måste försöka undgå!

Aladdins Avontuur

Dieven in Agrabah

's Morgens in Agrabah en je bent nu al in de problemen! Ontwijk vallende potten, rollende vaten en spring over de diepere gaten in Agrabah om de bewakers van de stad voor te blijven. Ga dan de daken op, maar blijf wel op je hoede, want daar moet je ook nog veel gevaren ontwijken!

La Cueva de las Maravillas

Ande por el laberinto exterior de la cueva, tomando los tesoros y esquivando las rocas que caen, los murciélagos que batean las alas muy cerca, los pozos sin fondo y las púas. La Alfombra Mágica le llevará a la lámpara que usted busca, pero tenga cuidado en no tocar ninguno de los otros tesoros que vea.

La caverna delle meraviglie

Prima di entrare nella caverna gira per il labirinto, raccogli tesori ed evita le rocce che cadono giù, pippistrelli che volano, voragini senza fondo e chiodi. Il tappeto magico ti guiderà alla lampada che cerchi, ma stai attento a non toccare niente altro di quello che vedi!

Sagogrottan

Vandra i grottans yttre labyrint plockande upp skatter, men akta dig för fallande stenar, fladdrande fladdermöss, bottenlösa gropar och spikar. Den flygande mattan kommer att leda dig till lampan du söker efter, men låt bli att vidröra några andra skatter du ser!

De Wondergrot

Loop eerst door het doolhof om de grot, pak de schatten op en ontwijk vallende rotsen, vliegende vleermuizen, bodemloze kuilen en speren. Op het vliegende tapijt vind je de lamp die je zoekt, maar raak de andere schatten die je ziet niet aan!

Flight from the Cave

Grab your friend Abu and ride the Magic Carpet through tight, twisting passageways, past spouting flames, falling rocks and slamming gates. Can the action get any hotter than this?

Die Flucht aus der Höhle

Greifen Sie Ihren Freund Abu und fliegen Sie mit Ihrem Teppich durch enge, gewundene Passagen, an sprühenden Flammen, fallenden Steinen und zuknallenden Toren vorbei. Kann es noch aufregender werden?

L'échappée de la caverne

Partez avec votre ami Abu sur le tapis magique. Traversez des passages étroits et sinueux, des jets de flammes, des chutes de pierres et des portes battantes. Vous devez commencer à avoir chaud aux fesses!

The Sultan's Palace

As Prince Ali, you search the palace to find the Sultan and his daughter. Numerous booby-traps and unfriendly palace guards make your journey a perilous one. Proceed with care!

Der Sultanspalast

Als Prinz Ali durchsuchen Sie den Palast, um den Sultan und seine Tochter zu finden. Es gibt hier eine Menge Fallgruben und unfreundliche Palastwachen, die Ihre Aufgabe ganz schön schwierig machen. Aufpassen heißt das Stichwort!

Le Palais du Sultan

En tant que Prince Ali, fouillez le palais pour trouver le Sultan et sa fille. De nombreux attrape-nigauds et des gardes bilieux seront sur votre chemin pour faire monter encore un peu l'adrénaline. Soyez prudent!



Vuelo desde la cueva

Acompáñese de su amigo Abu y suba en la Alfombra Mágica para pasar por lugares estrechos y serpenteantes, atravesar llamas, pasar entre tocas que caen y puertas que se cierran de golpe. ¿Podría su corazón aguantar más acción?

Fuga dalla caverna

Prendi il tuo amico Abu e vola sul tappeto magico attraverso passaggi stretti e curvi, supera fiamme che schizzano da tutte le parti, rocce che cadono giù e cancelli che si chiudono. La situazione non può essere più scottante di così!

Flykten från grottan

Grabba tag i din kompis Abu och flyg på den flygande mattan genom smala, slingrande passager, förbi flammande lågor, fallande stenar och slängande portar. Kan det bli mer spännande än detta?

Vliegend uit de Grot

Houd je vriendje Abu vast en vlieg op het vliegende tapijt door nauwe, gedraaide gangen, langs omhoog schietende vlammen, vallende rotsen en grote gaten. Meer actie dan dit bestaat niet.

El Palacio del Sultán

Pasándose como si fuera el Príncipe Ali, buscará el palacio para encontrar al Sultán y a su hija. Muchas trampas y la antipática guardia del palacio le harán las cosas difíciles y peligrosas. Vaya con cuidado.

Il palazzo del sultano

Nei panni del Principe Ali, cerchi il Sultano e sua figlia all'interno del palazzo. Numerose trappole e guardie del palazzo poco amichevoli rendono il tuo viaggio un vero pericolo. Fai attenzione!

Sultanens palats

Som prins Ali söker du igenom palatset för att hitta Sultanen och hans dotter. Ett ändlöst antal fällor och ovänliga palatsvakter gör ditt sökande till någonting mycket, mycket farligt. Var extra försiktig!

Het Paleis van de Sultan

Als Prins Ali zoek je door het paleis om daar de Sultan en zijn dochter te vinden. Jouw reis wordt extra gevaarlijk door de vele vallen en onvriendelijke paleiswachten. Ga voorzichtig verder!

Magic Carpet Ride

It's a wonderful night for a ride through the clouds. There's romance and magic in the air . . . as well as flapping cranes, falling fruit, thunderbolts, whirlwinds and high-jumping wild horses. Who would've imagined the open sky would be so crowded?

Auf dem fliegenden Teppich

Es ist eine wunderbare Nacht, um auf einem Teppich durch die Lüfte zu fliegen. Romantik und Zauber liegen in der Luft . . . aber auch flatternde Kraniche, fallende Früchte, Blitze, Wirbelwinde und hoch springende wilde Pferde. Wer hätte gedacht, daß der Himmel so voll ist?

Le voyage en tapis magique

Quelle nuit merveilleuse pour flotter dans les nuages! L'atmosphère est romantique et magique à souhait. Elle contient également des grues qui battent de leurs grandes ailes, des fruits qui tombent, la foudre, des tornades et des chevaux sauvages qui sautent très haut. Décidément, on ne sait plus où aller, c'est la cohue partout!

In Pursuit of the Royal Deceiver

The Sultan's royal advisor has finally been exposed for the greedy, manipulative liar that he is. Now he's on the run, dropping chandeliers and throwing fireballs and thunderbolts to put you off his trail. Catching him won't be easy!

Auf der Jagd nach dem großen Betrüger

Der höchste Berater des Sultans ist schließlich als bössartiger Betrüger entlarvt worden. Jetzt ist er auf der Flucht und läßt Kronleuchter, Feuerkugeln und Blitze auf seine Verfolger regnen. Es wird nicht leicht sein, ihn festzunehmen!

La chasse au conseiller perfide

Le conseiller du Sultan a finalement mis bas les masques. Le faux-jeu s'est enfui, et dans sa course, il laisse tomber des chandeliers, lance des boules de feu et la foudre, et met tout en jeu pour vous distancer. Si vous voulez l'attraper, accrochez-vous!



Vuelo en la Alfombra Mágica

Hace una noche maravillosa para darse una vuelta por las nubes. Se respira romance y magia en el aire... y se ven las grullas volando, los frutos que caen y los rayos, junto a los remolinos y caballos saltarines. ¿Quién podría haberse imaginado que los cielos estuvieran tan llenos de actividad?

In volo sul tappeto magico

È una splendida notte per un giro fra le nuvole. Ci sono romanticismo e magia nell'aria... Ma anche gru che volano, frutti che cadono, fulmini, trombe d'aria e cavalli selvaggi che saltano in alto. Chi avrebbe mai immaginato che il cielo aperto poteva essere così affollato?

Den flygande mattan

Det är en underbar natt för en flygtur genom molnen. En natt full av romans och mystik... likväl som tranor med fladdrande vingar, fallande frukter, blixtar, virvelvindar och vilda, höghoppande hästar. Vem kunde drömma om en sådan trängsel högt uppe bland stjärnor?

Vliegen op het Vliegende Tapijt

Het is een mooie nacht voor een vlucht door de wolken. Er hangt romantiek en magie in de lucht... maar ook vliegende kraanvogels, vallend fruit, bliksemflitsen, windhozen en wilde springende paarden. Had jij ooit gedacht dat de vrije lucht zo vol was?

En búsqueda del renegado engañador

El consejero real del Sultán ha quedado por fin expuesto por la avaricia de su perversidad. Ahora, está a la huida, tirando candelabros, bolas de fuego, y rayos para apartarle a usted de su camino. No le resultará fácil apresarle.

A caccia dell'imbroglione reale

Il consigliere reale del Sultano è stato finalmente smascherato: è un avido e bugiardo manipolatore. Ora se la sta dando a gambe, butta per terra candelieri, lancia palle di fuoco e fulmini per farti fuori dalla sua strada. Prenderlo non sarà facile!

Jakten efter den furstliga hycklaren

Äntligen har Sultanens furstliga rådgivare blivit avslöjad och visat sitt rätta ansikte: ansiktet på en girig, manipulerande lögnare. Nu flyr han och trollar för att få ljuskronorna att falla på dig och kastar eldkulor och blixtar för att blockera förföljarna. Det blir nog inte så lätt att fånga honom!

Op Jacht naar de Koninklijke Misleider

Eindelijk is bekend geworden dat de Sultan's koninklijke adviseur een hebberige, manipulerende leugenaar is. Nu is hij op de vlucht en bekogeld jou met kandelaars, vuurballen en bliksemflitsen om je af te leiden. Het zal niet makkelijk zijn om hem te pakken te krijgen!

Battle with Jafar

Jafar has stolen the lamp, and commanded the Genie to make him the most powerful sorcerer in the world. Armed with only your wits and a shining scimitar, it's up to you to make it past Jafar's evil magic and restore the kingdom!

Try Again?

Your game ends when your Life Gauge runs out, or when you get grabbed by a guard, fall into a pit, touch the treasure in the Cave of Wonders or crash with the Magic Carpet. You'll then be asked if you want to try again. If you select Yes, you start at the beginning of the level you left off—or at the point where you last picked up a Scarab. If you select No, you receive a password for the level you left off. Write it down so you can continue your game at another time. Move the pointer to your choice with the D-Button, and press Button 1 or 2. There is no limit to the number of times you can continue your game.



Der Kampf mit Jafar

Jafar hat die Lampe gestohlen und dem Geist der Lampe befohlen, ihn zum mächtigsten Zauberer der Welt zu machen. Sie sind nur mit Ihrer Klugheit und einem Krummsäbel bewaffnet, und Sie müssen es mit der bösen Magie von Jafar aufnehmen und das Sultansreich retten!

Ein neuer Versuch?

Das Spiel ist zu Ende, wenn Ihre Energieanzeige ganz zusammengeschrumpft ist, oder wenn Sie von einem Wächter gefangen werden, in eine Fallgrube fallen, einen der verbotenen Schätze in der Wunderhöhle berühren oder mit dem fliegenden Teppich ein Bruchlandung machen. Wenn das passiert, werden Sie gefragt, ob Sie es noch einmal probieren wollen. Wenn Sie YES wählen, starten Sie im zuletzt gespielten Level erneut — oder an der Stelle, wo Sie zuletzt einen Skarabäus aufgesammelt haben. Wenn Sie NO wählen, erhalten Sie ein Kennwort für den zuletzt gespielten Level. Notieren Sie sich das Kennwort, so daß Sie das Spiel später an der gleichen Stelle fortsetzen können. Wählen Sie den gewünschten Menüpunkt mit der Richtungstaste an und drücken Sie dann Taste 1 oder 2. Sie können das Spiel so oft fortsetzen, wie Sie möchten.

L'affrontement avec Jafar

Jafar a volé la lampe et commandé au génie de faire de lui le sorcier le plus puissant du monde. Armé seulement de votre cimeterre étincelante et de votre sagacité, vous devez contrer la magie maléfique de Jafar et rétablir le royaume.

Encore une partie?

La partie se termine dans les cas suivants: votre jauge de vie est vide, vous êtes pris par un garde, vous tombez dans un puits, vous touchez un trésor de la caverne merveilleuse ou vous avez un accident en tapis magique. Vous voyez alors le message "Try again?" apparaître sur l'écran. Si vous voulez continuer la partie, sélectionnez Yes et vous recommencez au début du niveau où vous étiez, ou au dernier point où vous avez ramassé un scarabée. Si vous sélectionnez No, vous recevez un mot de passe pour pouvoir revenir au niveau où vous étiez. Ecrivez-le pour ne pas l'oublier car il vous servira à reprendre la partie une autre fois. Amenez le pointeur sur votre choix avec le bouton D et appuyez sur le bouton 1 ou 2. Vous pouvez reprendre la partie autant de fois que vous voulez.

Batalla con Jafar

Jafar ha robado la lámpara, y ha ordenado al Genio que le convierta en el brujo más fuerte del mundo. Armado sólo con su ingenio y su cortante cimitarra, todo dependerá de usted para eliminar la maldad de la magia de Jafar y reinstalar el reinado.

In lotta contro Jafar

Jafar ha rubato la lampada e ha ordinato al genio di renderlo il mago più potente del mondo. È compito tuo, armato solo del tuo ingegno e di una scintillante scimitarra, sconfiggere la magia cattiva di Jafar e ristabilire il regno!

Kampen med Jafar

Jafar har stulit lampan och befallit Anden att förvandla honom till den absolut mäktigaste trollkarl i hela världen. Endast beväpnad med ditt skarpsinne och skinande kroksabel, är det nu upp till dig att lyckas ta dig förbi Jafars lömska trollkonster och återföra Sultanen makten i sultanatet!

Strijd met Jafar

Jafar heeft de lamp gestolen en de Geest bevolen om hem de machtigste tovenaer in de wereld te maken. Alleen jij, gewapend met je slimme trucjes en glimmend kromzwaard, kunt een einde maken aan de kwade magie van Jafar en weer vrede brengen in het koninkrijk!

¿Desea volver a intentarlo? Provi ancora?

El juego terminará cuando se termine el medidor de vitalidad o cuando usted quede presa de un guardia, se caiga en un pozo, toque los tesoros de la Cueva de las Maravillas o choque con la Alfombra Mágica. Entonces se le preguntará si desea volver a intentarlo. Su usted contesta afirmativamente, empezará al principio del nivel en que se había terminado, o en el punto en que tomó el último escarabajo. Si responde negativamente, se le dará una contraseña para el nivel en que terminó el juego. Anótela para poder proseguir el juego en cualquier otro momento. Mueva el indicador a su selección con el botón D y presione el botón 1 ó 2. No hay límite en el número de veces que puede continuar el juego.

Il gioco termina quando l'indicatore di vita si esaurisce, o quando ti fai catturare da una guardia, cadi in una voragine, tocchi il tesoro nella caverna delle meraviglie o ti schianti al suolo con il tappeto magico. Ti verrà chiesto se vuoi provare ancora (try again?). Se scegli si (Yes) ricominci il gioco all'inizio del livello a cui lo avevi terminato, o dal punto in cui avevi raccolto uno scarabeo l'ultima volta. Se scegli no (No) ricevi una parola d'ordine per il livello a cui avevi terminato il gioco. Scriviti questa parola d'ordine in modo da poter continuare il gioco da quel punto un'altra volta. Usa il pulsante D per spostare l'indicatore sulla tua scelta, quindi premi il pulsante 1 o 2. Non c'è limite al numero di volte per cui puoi continuare il gioco.

Ett nytt försök? — TRY AGAIN?

Spelet slutar så fort den sista halvjuvelen slocknat på livsmätaren, om en vakt lyckats grabba tag i dig, du faller i en grop, vidrör en lockande skatt i Sagogrottan eller kraschar med den flygande mattan. Efter detta visas frågan TRY AGAIN? (ett nytt försök?) på bildskärmen. Efter val av YES (ja) får du börja om från början på den spelnivå du valt — eller från och med den spelscen där du senast lyckades plocka upp en skarabé. Efter val av NO (nej) visas ett lösenord för den spelnivå på vilken du tvingades avbryta spelet. Anteckna det lösenordet, så att du nästa gång kan fortsätta spelet på den spelnivån. Vicka styrtangenten uppåt eller nedåt för att flytta pilen till ditt val. Tryck därefter på knapp 1 eller 2. Du kan fortsätta spelet hur många gånger som helst.

Nog een Keer Proberen?

Het spel is afgelopen als jouw levensmeter leeg is, als je gepakt wordt door een wachter, in een kuil valt, een juweel aanraakt in de Wondergrot of te pletter vliegt met het vliegende tapijt. Dan word je gevraagd of je het nog een keer wilt proberen (TRY AGAIN?). Als je voor YES kiest, ga je verder aan het begin van het level waar je was, of op de plaats waar je de laatste Kever op hebt gepakt. Als je NO kiest, krijg je een Paswoord voor het level waarin je was. Schrijf dit op zodat je een volgende keer verder kunt spelen met het spel. Zet met de R-toets de pijl bij je keuze en druk op Toets 1 of 2. Je kunt een onbeperkt aantal keren doorgaan met het spel.

What's the Password?

At the game menu, select Password and press Button 1 or 2 to see the Password screen. Use the D-Button to highlight the letter you want to enter, and press Button 2 to confirm your selection and go on to the next space. If you make a mistake, select the backwards arrow and press Button 2 to move back a space, then select the correct letter.

To enter your password, press Button 1. If the password is incorrect, you'll hear a little tune, but nothing else happens. Try again! If the password is correct, the beginning of the selected stage appears.

Wie gibt man das Kennwort ein?

Im Spielmenü wählen Sie die Option PASSWORD und drücken die Taste 1 oder 2, um den Kennwort-Bildschirm aufzurufen. Mit der Richtungstaste wählen Sie den einzugebenden Buchstaben, und mit der Taste 2 geben Sie ihn ein und schalten zur Eingabe des nächsten Buchstabens weiter. Wenn Sie einen Fehler machen, wählen Sie den nach links weisenden Pfeil und drücken Taste 2, um eine Stelle zurückzugehen und einen anderen Buchstaben einzugeben.

Um das Kennwort zu bestätigen, drücken Sie die Taste 1. Wenn es falsch ist, hören Sie eine kurze Melodie, aber ansonsten passiert nichts. Probieren Sie es erneut! Wenn das Kennwort richtig ist, erscheint der Anfang des entsprechenden Levels.

Quel est le mot de passe?

Sur le menu de la partie, sélectionnez Password et appuyez sur le bouton 1 ou 2 pour voir l'écran du mot de passe. Utilisez le bouton D pour illuminer la lettre que vous voulez entrer et appuyez sur le bouton 2 pour confirmer votre choix et passer à l'espace suivant. Si vous faites une erreur, sélectionnez la flèche de retour arrière et appuyez sur le bouton 2 pour reculer d'un espace, puis sélectionnez la lettre correcte.

Pour entrer votre mot de passe, appuyez sur le bouton 1. S'il est incorrect, vous entendez seulement une mélodie. Essayez encore une fois. Dès que vous entrez le mot de passe correct, le début de l'étape sélectionnée apparaît.



¿Qué es la contraseña?

Desde menú del juego, seleccione la contraseña y presione el botón 1 ó 2 para ver la pantalla de la contraseña. Emplee el botón D para iluminar la letra que desee introducir y presione el botón 2 para confirmar la selección y pasar al espacio siguiente. Si comete un error, seleccione la flecha de retroceso y presione el botón 2 para retroceder un espacio, y seleccione entonces la letra correcta.

Para introducir la contraseña, presione el botón 1. Si la contraseña es incorrecta, escuchará una corta melodía, pero no pasará nada más. Inténtelo de nuevo. Si la contraseña es correcta, aparecerá el principio de la etapa seleccionada.

Che cos'è la parola d'ordine?

Sul menu di gioco, seleziona parola d'ordine (Password) e premi il pulsante 1 o 2 per vedere lo schermo di parola d'ordine. Usa il pulsante D per evidenziare la lettera che vuoi immettere, poi premi il pulsante 2 per confermare la tua selezione e passare allo spazio successivo. Se sbagli, seleziona la freccia rivolta all'indietro e premi il pulsante 2 per tornare indietro di uno spazio, quindi seleziona la lettera corretta.

Per immettere la tua parola d'ordine premi il pulsante 1. Se la parola d'ordine non è corretta, sentirai una musichina, ma non accadrà niente altro. Prova ancora! Se la parola d'ordine è corretta compare l'inizio della fase di gioco che hai selezionato.

Vad är ett lösenord?

Välj på spelmenyn ordet PASSWORD och tryck på knapp 1 eller 2 för att se menyn för lösenord på bildskärmen. Vicka styrtangenten åt lämpligt håll så att bokstaven, du vill mata in, börjar lysa. Tryck till sist på knapp 2 för att bekräfta bokstavsvalet och gå med ett steg framåt till läget för val av nästa bokstav. Gör du ett misstag, behöver du bara välja pilen som pekar bakåt och trycka på knapp 2 för att flytta dig bakåt med ett steg. Välj därefter korrekt bokstav.

Tryck på knapp 1 för att mata in lösenordet. Du hör en kort melodi när lösenordet var fel, men ingenting annat händer. Försök igen! Första scenen på valt spelskede visas på bildskärmen när lösenordet var korrekt.

Wat is een Paswoord?

Op het Start menu moet je voor "Password" kiezen en op Toets 1 of 2 drukken om het Paswoord scherm te zien. Kies met de R-toets de letter die je neer wilt zetten en druk dan op Toets 2 om je keuze te bevestigen en naar de volgende letter te gaan. Als je een fout maakt, moet je de pijl naar links kiezen en op Toets 2 drukken om een plaats terug te gaan en daar dan de fout te verbeteren.

Om een Paswoord in te voeren, moet je op Toets 1 drukken. Als het Paswoord fout is, hoor je een kort melodietje, maar er gebeurt dan verder niets. Nog een keer proberen! Als het Paswoord goed is, ga je naar het begin van het gekozen level.

Helpful Hints

- If you have trouble grabbing onto a ledge, move around beneath the ledge and keep jumping until you grab on. You'll usually have the best luck standing just to the left or right of the surface you want to grab onto.
- Listen for advance warning of falling objects.
- When you first arrive in the Sultan's Palace, collect plenty of Rocks — you'll need them. You can also avoid confronting the guards by running away or climbing quickly onto an overhead ledge.
- Certain gateways can be opened by pressing buttons set in the floor — or by making someone else press those buttons for you!
- Crouch down in order to check the area below you for traps.
- Watch the game demonstrations for special hints.

Ein paar nützliche Hinweise

- Wenn Sie Schwierigkeiten haben, auf einen Vorsprung zu klettern, probieren Sie solange von verschiedenen Stellen aus hochzuspringen, bis Sie den Vorsprung zu fassen kriegen. Meistens ist es am besten, ein wenig links oder rechts neben dem Vorsprung abzuspringen.
- Hören Sie genau hin, damit Sie keine Warnung vor herabfallenden Gegenständen verpassen.
- Wenn Sie zum ersten Mal in den Sultanspalast gelangen, sollten Sie viele Steine sammeln — Sie werden sie brauchen. Man kann die Palastwachen auch umgehen, indem man wegläuft oder schnell auf einen hoch liegenden Vorsprung klettert.
- Bestimmte Tore können geöffnet werden, indem Sie im Boden versteckte Schalter betätigen — oder indem man jemand anderen die Schalter betätigen läßt!
- Ducken Sie sich, um den Bereich unter Ihnen nach Fallen abzusuchen.
- Schauen Sie sich die Spieldemonstration genau an, um wertvolle Anregungen zu erhalten.

Quelques conseils pratiques

- Si vous avez du mal à saisir le bord d'une corniche, tournez autour et continuez de sauter jusqu'à ce que vous parveniez à la saisir. Le meilleur endroit est généralement à gauche ou à droite de la surface que vous voulez attraper.
- Soyez à l'écoute. Les chutes d'objets sont annoncées par un bruit.
- Quand vous arrivez au palais du Sultan, ramassez plein de pierres. Vous en aurez besoin. Vous pouvez aussi éviter le combat avec les gardes en vous enfuyant ou en sautant rapidement sur une corniche.
- Certaines portes s'ouvrent par l'action d'un mécanisme dans le sol. Vous pouvez également vous débrouiller pour qu'une autre personne l'actionne à votre place.
- Accroupissez-vous pour vérifier s'il n'y a pas de piège à vos pieds.
- Regardez la démonstration du jeu. Vous pourrez y découvrir de précieux conseils.

Consejos útiles

- Si tiene algún problema al agarrar las repisas, muévase en torno a la parte inferior de la repisa y siga saltando hasta poder agarrarla. Normalmente, tendrá más suerte si se pone a la izquierda o derecha de la superficie que desea agarrar.
- Escuche el aviso por adelantado de los objetos que caen.
- Cuando llegue al Palacio del Sultán, recoja muchas piedras porque las necesitará. También podrá evitar la confrontación con la guardia corriendo o subiendo con rapidez a una repisa de la parte superior.
- Ciertas puertas pueden abrirse presionando los botones colocados en el suelo o haciendo que alguien presione estos botones por usted.
- Agáchese para verificar la zona de abajo para ver si hay trampas.
- Mire las demostraciones del juego para encontrar consejos especiales.

Suggerimenti

- Se non riesci ad aggrapparti a una sporgenza, spostati qua e là sotto la sporgenza e salta fino a quando non rimani aggrappato. Di solito il modo migliore per farlo è stare proprio alla sinistra o alla destra della superficie a cui vuoi aggrapparti.
- Ascolta gli avvertimenti che segnalano in anticipo gli oggetti che cadono giù.
- Appena arrivi al palazzo del Sultano, raccogli un sacco di rocce, ne avrai bisogno. Puoi evitare di affrontare le guardie anche scappando via o arrampicandoti rapidamente su sporgenze più in alto.
- Puoi aprire certe uscite solo premendo dei pulsanti che si trovano sul pavimento, o facendo premere a qualcun altro quei pulsanti al tuo posto!
- Chinati per controllare se ci sono delle trappole nella parte sotto di te.
- Per altri suggerimenti speciali guarda le dimostrazioni di gioco.

Råd som hjälper dig att vinna

- Har du svårt att grabba tag i kanten på en avsats, gå då fram och tillbaka under avsatsen för att hoppa upp gång efter annan tills du lyckas grabba tag i kanten. Du lyckas bäst om du ställer dig under avsatsen, lite till vänster eller höger om kanten du skall grabba tag i.
- Var på din vakt för att kunna höra varningen om fallande ting.
- Försök genast efter ankomsten till Sultanens palats att plocka upp så många stenar du kan — du kommer att behöva dem. Försök också dra dig ifrån vakterna genom att springa bort eller klättra snabbt upp på en smal list eller hylla någonstans högt uppe.
- Vissa portar kan öppnas genom att trycka på knapparna på golvet — eller få någon annan att trycka på dessa knappar i ditt ställe!
- Kryp för att kunna undersöka skrymslen under dig för fällor.
- Titta på speldemonstrationen för att få specialtips.

Handige Tips

- Als je niet bij een rand kunt komen, moet je onder die rand heen en weer blijven lopen en blijven springen totdat je de rand vastpakt. Het lukt meestal het beste als je net links of rechts naast de rand gaat staan die je wilt pakken.
- Luister goed naar de waarschuwing als iets gaat vallen.
- Als je in het Paleis van de Sultan komt, moet je veel stenen verzamelen, je zult ze nodig hebben. Je kunt de wachters ook ontwijken door snel weg te rennen of door ergens omhoog te klimmen.
- Sommige poorten kun je openen met verborgen schakelaars in de vloer, of door iemand anders die knop voor jou in te laten drukken!
- Buk af en toe om te zien of er nog ergens vallen zijn verborgen.
- Kijk goed naar de demonstratie om speciale tips te ontdekken.

Handling this Cartridge

This Cartridge is intended exclusively for the Sega System.

For Proper Usage

- ① Do not immerse in water!
- ② Do not bend!
- ③ Do not subject to any violent impact!
- ④ Do not expose to direct sunlight!
- ⑤ Do not damage or disfigure!
- ⑥ Do not place near any high temperature source!
- ⑦ Do not expose to thinner, benzine, etc.!

- When wet, dry completely before using.
- When it becomes dirty, carefully wipe it with a soft cloth dipped in soapy water.
- After use, put it in its case.

- * Be sure to take an occasional recess during extended play.

WARNING: For owners of projection televisions. Still pictures or images may cause permanent picture tube damage or mark phosphor of the CRT. Avoid repeated or extended use of video games on large screen projection televisions.

Handhabung der Kassette

Diese Kassette ist ausschließlich zur Verwendung mit dem SEGA-Master System/Master System II bestimmt.

Vorsichtsmaßnahmen

- ① Vor Nässe schützen!
- ② Nicht knicken!
- ③ Vor Gewalteinwirkungen schützen!
- ④ Nicht direkt der Sonne aussetzen!
- ⑤ Nicht beschädigen oder verunstalten!
- ⑥ Vor Hitze schützen!
- ⑦ Nicht mit Verdünner, Benzol usw. in Berührung bringen!

- Bei Nässe vor dem Gebrauch vollständig trocknen.
- Bei Verschmutzung vorsichtig mit einem weichen, in Seifenwasser getauchten Tuch abreiben.
- Nach Gebrauch in die Hülle legen.
- * Vergessen Sie nicht, bei langem Spielen manchmal eine Pause einzulegen!

WARNUNG: Besitzer von Großbildschirmfernsehern oder Fernsehprojektoren werden darauf hingewiesen, daß Standbilder permanente Schäden an der Bildröhre verursachen oder zur Ablagerung von Phosphor auf der Kathodenstrahlröhre führen können. Vermeiden Sie deshalb wiederholte oder übermäßig lange Projizierung von Videospiele auf Großbildschirmgeräten.

Manipulation de la cartouche

La cartouche est conçue exclusivement pour le Sega System.

Pour une utilisation appropriée

- ① Ne pas mouiller.
- ② Ne pas plier.
- ③ Ne pas soumettre à des chocs violents.
- ④ Ne pas exposer au soleil.
- ⑤ Ne pas abîmer.
- ⑥ Ne pas laisser à proximité d'une source de chaleur.
- ⑦ Ne pas mettre en contact avec du diluant, de l'essence, etc..

- Si votre cartouche est mouillée, séchez-la bien avant de la réutiliser.
- Si elle est sale, frottez-la avec précaution à l'aide d'un chiffon humide et d'un peu de savon.
- Si vous ne vous en servez plus, rangez-la dans sa boîte.
- * N'oubliez pas de faire quelques pauses si vous jouez assez longtemps.

AVERTISSEMENT : Pour les propriétaires de téléviseurs à projection. Les images fixes peuvent endommager irrémédiablement le tube d'image ou déposer du phosphore sur le CRT. Evitez l'utilisation répétée ou prolongée de jeux vidéo sur les téléviseurs à projection à grand écran.

ATTENTION ! Cet avertissement ne concerne en aucun cas les téléviseurs classiques.



Manejo del cartucho

Este cartucho está diseñado únicamente para el sistema Sega System.

Para un mejor uso

- 1) ¡No mojarlo!
- 2) ¡No doblarlo!
- 3) ¡No darle golpes violentos!
- 4) ¡No exponerlo a la luz directa del sol!
- 5) ¡No dañarlo ni rayarlo!
- 6) ¡No exponerlo a altas temperaturas!
- 7) ¡No exponerlo a diluyente, bencina, etc.!

- Cuando esté húmedo, séquelo por completo antes de usarlo.
- Cuando esté sucio, límpielo con cuidado con un paño suave humedecido en agua con jabón.
- Después de usarlo, colóquelo en su funda.

- * Durante un juego prolongado, tome algún tiempo de descanso.

AVISO: Para los usuarios que disponen de televisores tipo proyección. Las imágenes fijas pueden causar daños permanentes en el tubo de imagen o marcar los fósforos del tubo de rayos catódicos. No emplee repetidamente ni durante periodos prolongados los juegos de vídeo en televisores de proyección de grandes pantallas.



Uso della cartuccia

Questa cartuccia è progettata esclusivamente per il sistema Sega.

Per un uso appropriato

- 1) Non bagnarla!
- 2) Non piegarla!
- 3) Evitare i colpi violenti!
- 4) Non esporla alla luce diretta del sole!
- 5) Non danneggiarla o deformarla!
- 6) Non lasciarla vicino a fonti di calore!
- 7) Non esporla a solventi, benzina, ecc.!

- Quando si bagna, asciugarla bene prima dell'uso.
- Quando si sporca, pulirla con un panno morbido inumidito con dell'acqua insaponata.
- Dopo l'uso rimetterla nella sua custodia.

- * Giocando a lungo, fare una pausa di tanto in tanto.

ATTENZIONE: Per i proprietari di televisori a proiezione. Fotogrammi o immagini ferme possono causare danni permanenti al tubo d'immagine o lasciare tracce di fosforo sul tubo a raggi catodici. Evitare l'uso ripetuto o prolungato di video giochi sui televisori a proiezione a largo schermo.



Hantering av spelkassetten

Denna spelkassett går bara att använda i Segas speldator.

Hantera kassetten försiktigt

- 1) Undvik att spilla vatten på den!
- 2) Försök inte böja eller bryta den!
- 3) Utsätt den inte för våld eller kraftiga stötar!
- 4) Lägg den inte direkt i solen!
- 5) Försök inte öppna den eller ta sönder den!
- 6) Lägg den inte vid ett element eller på andra varma platser!
- 7) Låt den inte komma i kontakt med thinner, bensin eller andra lösningsmedel.

- Om kassetten råkar bli blöt så torka av den ordentligt innan du använder den igen.
- Om kassetten blir smutsig så torka rent den med en mjuk trasa doppad i vatten med lite diskmedel i.
- Lägg tillbaka kassetten i sin ask när du spelat färdigt.
- * Spela inte för länge åt gången, utan ta en paus då och då.

WARNING: Gäller dig som har en projektor-TV. Stillbilder kan orsaka permanenta skador på bildröret eller fosforfläckar på bildskärmen. Undvik att spela TV-spel på en projektor-TV i storformat för ofta eller för länge.



Behandeling van de cassette

Deze cassette is uitsluitend bedoeld voor het Sega System.

Voor juist gebruik

- 1) Maak hem niet nat!
- 2) Buig hem niet!
- 3) Stel hem niet bloot aan hevige schokken!
- 4) Stel hem niet bloot aan direct zonlicht!
- 5) Beschadig of verbuig hem niet!
- 6) Stel hem niet bloot aan hoge temperaturen.
- 7) Maak hem niet schoon met verdunner, benzine, enz.

- Maak hem eerst droog als hij nat is geworden.
- Maak hem schoon met een zachte vochtige doek als hij vuil is geworden.
- Bewaar hem in zijn doos.
- * Neem voldoende pauzes als je langere tijden achter elkaar speelt.

WAARSCHUWING: Voor eigenaars van projectietelevisies: Stilstaande beelden of plaatjes kunnen blijvende schade aanbrengen aan de beeldbuis of fosfor van de katodestraalbuis halen. Vermijd herhaaldelijk of lang gebruik van de videospellen op grootbeeld-projectietelevisies.



Disney characters, artwork and music
© The Walt Disney Company.

Academy Award is a registered service
mark and trademark of the Academy of
Motion Picture Arts and Sciences.

Patents: U.S. No. 4,026,555; Canada No. 1,082,351;
France No. 1,607,029; U.K. No. 1,535,999; Japan No.
1,632,396; Germany No. 2,609,826

SEGA

©1994 Sega Enterprises, Ltd.
672-1849-50



We use recycled paper.
Wir verwenden Recyclingpapier.
Nous utilisons du papier recyclé.
Usamos papel reciclado.
Utilizziamo carta riciclata.
Wij gebruiken kringlooppapier.
Vi använder returpapper.
Käytämme palautettavaa paperia.