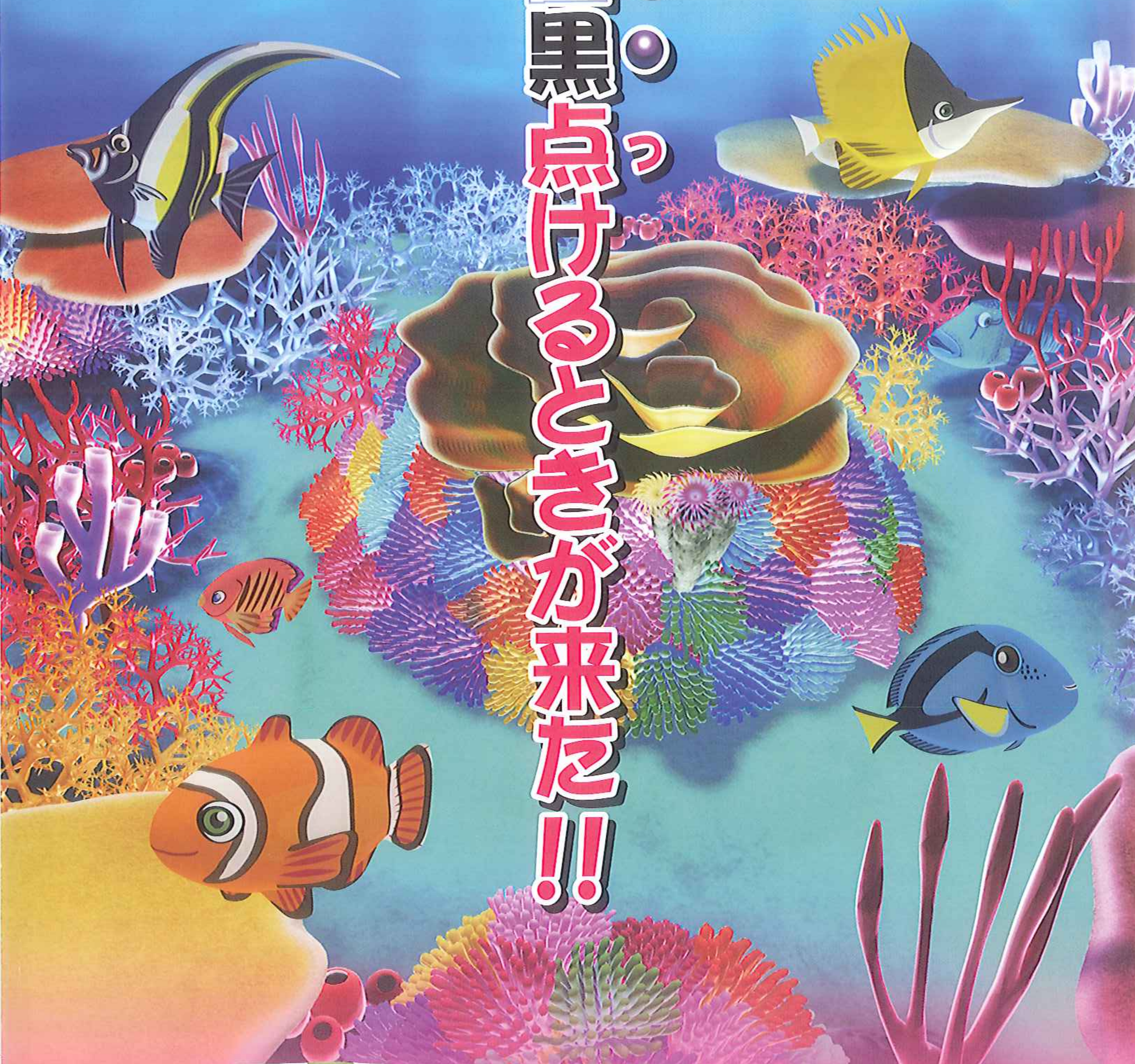


白黒点げるとぎが来た!!



Ami no San  
ami no san™

ツイン JP システムで楽しさ倍増!



# もっと楽しく! もっと簡単に! ヤメ時なくす新要素満載!

## 5個になってパワーアップ! 新パールシステム!



これまで10個だったパールランプが5個になり、ジャックポットまでの道のりが見た目にも近くなりました!そればかりかホワイトとブラック、2つのパールが織り成すせめぎ合いでヤメ時がありません!



### ツインジャックポット!

ホワイトパール5個で物理抽選で魅せるジャックポット「竜宮チャレンジ」!  
ブラックパール5個(全消灯時)でビデオで魅せる連荘ジャックポット  
「竜神チャレンジ」!タイプが異なる2つのジャックポットで興奮度も倍増!

#### 竜宮チャレンジ



#### 竜神チャレンジ



### 漁獲量100kgでパール獲得の チャンス!「竜宮スロット」!



前作の大漁スロット  
が大規模リニューアル!  
パール獲得だけでなく、  
大量メダルも期待できます!



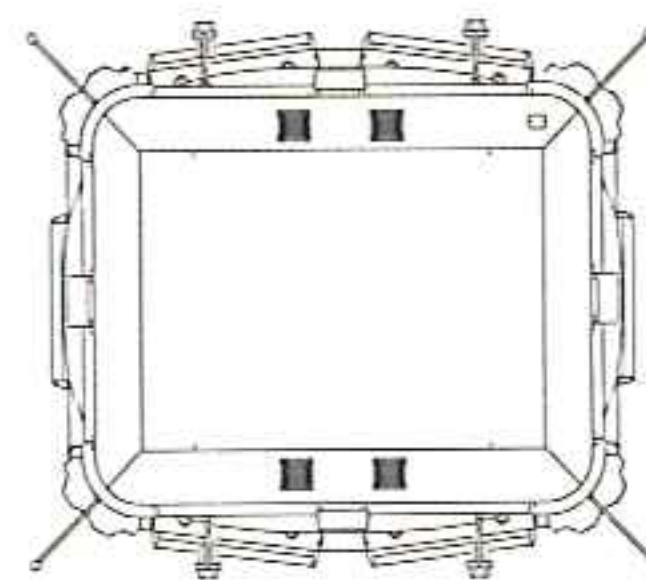
500kg時には、パール獲得確定の「激! 竜宮スロット」が発動!ジャックポットは、もう目の前です!

### どこからでもジャックポットの可能性が! 通常時も目が離せない!

いきなりパール獲得可能な「乙姫チャンス」!メダルを減らさず漁獲量がたっぷり「アミノサンタイム」!網がはずれてもメダルが当たる「アミゲージ」!これらの新イベントで通常時のメダル持ちも良くなり、プレイヤーを飽きさせません!



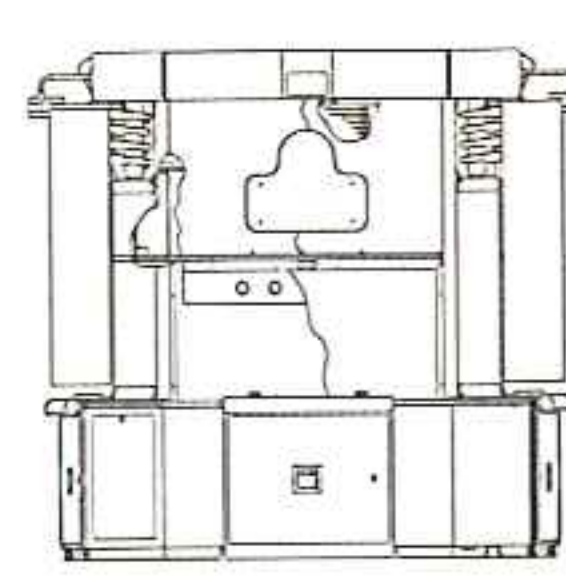
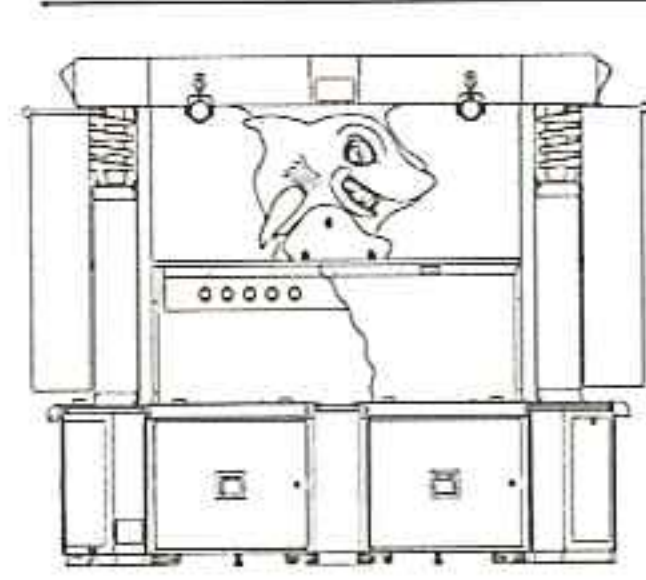
### その他、美しいステージや演出・イベントも大幅強化!



1/100

■仕様

外形寸法	W:2,980mm D:2,540mm H:2,400mm
重量	1,130kg
消費電力	AC100V 2,500W



※画面は開発中のもので製品版と異なる場合があります。 © SEGA

SEGA®

DISTRIBUTED BY:

AM機販売事業部 東京都大田区東橋谷2-13-1 電話 03(6863)8417 (国内販売部)  
TRC羽田ビル  
関西販売 大阪府淀川区西宮原2-1-3 電話 06(6150)5230 (直通)  
ソーラ新大阪21  
AM海外事業部 東京都大田区東橋谷2-13-1 電話 03(6863)8401 (海外販売部)  
TRC羽田ビル

●ご使用前に必ず製品付属の取扱説明書をご覧ください。  
●ここに記載されている製品の内容は、予告なしに変更される場合がございますので、ご了承下さい。

SD-521002-29

すべてのアミューズメント  
情報がここに。

am.sega.jp

URL: http://am.sega.jp

セガAMユーザーサポートE-mail:  
AMusersupport@soj.sega.co.jp