

ギャラリーも思わず唸る! プレイヤー熱狂の臨場感!!



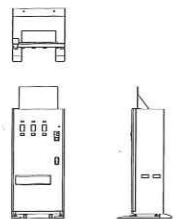
※筐体の仕様・デザインは予告無く変更されることがあります。

■仕様 (カード販売機)

外形寸法	W:685mm D:713.2mm H:1,460mm
外形寸法 (POP有)	1,760kg
重量	101kg
消費電力	AC100V 11W

販売内容

- スターターパック
(ICカード1枚・ゲームカード30枚・遊び方説明書)
- ICカード
(ゲームデータを保存するICカード1枚)
- カードスリーブ
(ゲームカードを保護するカードスリーブ40枚)



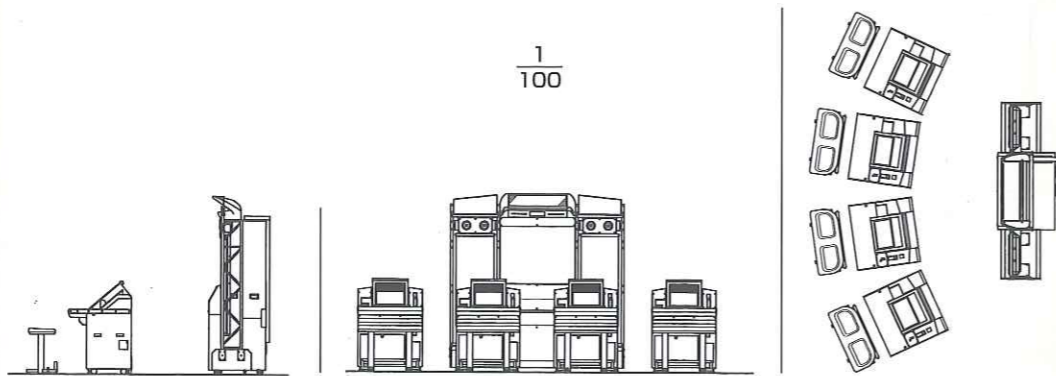
■仕様 (メイン)

外形寸法	W:約2,350mm D:810mm H:2,360mm
重量	約300kg
消費電力	AC100V 360W

■仕様 (サテライト 1席)

外形寸法	W:約870mm D:850mm H:1,250mm
重量	約150kg
消費電力	AC100V 180W

1/100



SEGA 株式会社 **セガ**

DISTRIBUTED BY:

本社3号館 東京都大田区東糀谷 2-12-14

札幌販売 札幌市豊平区豊平五条 3-2-34
名古屋販売 愛知県名古屋市中区社が丘 1-8-04
関西販売 大阪府豊中市豊南町東 2-5-3
九州販売 福岡県福岡市博多区博多駅前 5-7-5

電話 03(5737)7539 (国)
電話 03(5737)7541 (フ)
電話 03(5737)7544 (海)
電話 011(841)0250 (直)
電話 052(702)8003 (直)
電話 06(6334)5336 (直)
電話 092(452)6843 (直)

内 販 部
売 入 部
販 売 部
内 外 販
通 信 部
通 信 部
通 信 部

SD-4603
©SEGA 2003.5

すべてのアミューズメント
情報はこちら。

am.sega.jp

URL: <http://am.sega.jp>
セガAMユーザーサポート e-mail:
AMusersupport@soj.sega.co.jp

●ご使用前に必ず取扱説明書をご下下さい。
●ここに記載されている製品の内容は、予告なしに変更される場合がございますので、ご了承下さい。

SEGA®

トレーディングカード+4人対戦ボードゲーム! 今、ゲームセンターが新たな戦いの場に!!



アヴァロンの鍵™

THE KEY OF AVALON™

Hitmaker™

©Hitmaker/SEGA, 2003

TRIFORCE
NAMCO SEGA NINTENDO

TRIFORCE is a trademark of NINTENDO.

本物のカードを使った4人対戦可能な本格ボードゲーム! ファンタジー世界を舞台にした、ひとつの鍵をめぐる壮絶な争奪戦が今、始まる!

**アーケード初、本格トレーディングカード導入!
ルールは簡単。しかし戦略はかなり奥が深い!**

いまや世界中でポピュラーな遊びとして定着している、あのトレーディングカードゲームのスタイルをアーケードに導入! プレイヤーはキャラクターを育成し、1人前の魔導師を育て上げながら、対戦時の駆け引き、他プレイヤーとのカードのトレーディングといった、カードゲーム本来の楽しみを存分に満喫することができます。最大4人まで対戦可能。競技性、コレクション性の高さがプレイヤーを白熱させます。



カード説明 ゲームカードにはさまざまな種類が存在。デッキの構成は無数のバリエーション! 何度もプレイすることにより、プレイヤーオリジナルの戦略を練ることが可能になります。

遊び方

カードに書かれた効果をうまく使い、鍵を手に入れ
ゴールを目指すのが目的です。



- 1 プレイ開始時にスターターパックを購入。それをデッキリーダーで一括読み込み。**
「アヴァロンの鍵」をプレイするためには、まず基本セットとなるスターターパックを購入します。ICカードとゲームカードをそれぞれのリーダーにセットし、一括読み込みさせます。
- 2 ボード上で追うもの(チェイサー)が鍵保持者(ホルダー)を捕まえる!**
ボード上には4種類のマス目があり、それに適合したゲームカードを消費することによって移動します。逃げるホルダーを追い詰め、戦いを挑みます。
- 3 モンスターカードで戦闘! ホルダーから鍵を奪い取れ!!**
モンスターカードを使って戦闘開始。相手カードの耐久値を0にすれば勝利です。もし自分がホルダーであったなら、自分のモンスターの耐久値が残っていれば勝利となります。
- 4 ホルダーになったら鍵を保持したまま「ほこら」を目指せ!**
鍵を手に入れたら、それを他プレイヤーに奪われないように「ほこら」を目指します。見事たどり着くことができれば勝利となります。

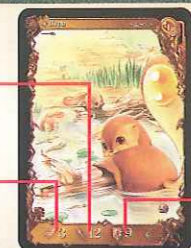


いつでも途中参加可能!



攻撃値
戦闘を仕掛けるときに影響します。

移動値
ボード上のマス目を移動するのに影響します。



特殊能力
欄内にかかっている条件を満たすと能力を発動させることができます。

耐久値
防御するときに影響します。

約100種類のゲームカードには、まず大きく分けて赤、青、黄、緑の4タイプがあり、移動をするときに大きく影響します。それだけでなく、戦闘にも攻撃向き、防御向きのものがあれば、特殊能力にこそ真価を発揮できるものまで数多く用意されています。

特殊な効果を発揮するゲームカード!

魔法カード
移動など自分に効果があるものや、相手の妨害に効果的なものがあります。



戦闘支援カード
戦闘をおこなうモンスターに能力を付加してサポートします。



ターン(順番)について

ターン内での行動はカードが続く限り何度でも行える!

ホルダーがまず行動し、次に残り3人のチェイサーが追います。チェイサーは3人同時に行動しますので、ホルダーにいち早く追いついた者が有利になります。ターン内であれば、カードが続く限り何度でも移動や配置が可能。ただし、対戦相手やモンスターに遭遇した場合、強制的に戦闘が開始されます。

配置を上手に使おう

モンスターをマス目に配置することにより、対立関係にあるプレイヤーがそのマス目を戦闘で勝たない限り通過できなくなります。自分のマス目に配置した場合、プレイヤーをガードしてくれます。

ルールを熟知し、カードを使いこなせ! 勝利への渴望がリピーターをどんどん引き出す!

カードゲームの面白さは、自分で組んだカードデッキで計算通りの勝利を得ることにあります。一度勝利すれば病み付きに、負けたプレイヤーはさらなる戦略をもって再び挑むことになります。カードは全部で約100種類。何度もプレイすることで、プレイヤーのカードデッキは少しずつ理想に近づいていき、そこにリピーターを呼ぶ魅力が存在します。



スレイヤーデータはICカードに記録!
専用のICカードを使って使用キャラの育成や、アイテムのコレクションを楽しめます。



ゲームオーバー時には、新たなゲームカードが払い出される!

新方式のデッキリーダー採用により、30枚のカードデータを一度に読み込むことが可能!



タッチパネルでのスレイで、快適な操作感を楽しめる!