

CHEESE CAT-ASTROPHE

Starring
SPEEDY GONZALES



**LOONEY
TUNES**

SEGA

EPILEPSY WARNING

Please read before using this video game system or allowing your children to use it. Some people are susceptible to epileptic seizures or loss of consciousness when exposed to certain flashing lights or light patterns in everyday life. Such people may have a seizure while watching certain television images or playing certain video games. This may happen even if the person has no medical history of epilepsy or has never had any epileptic seizures.

If you or anyone in your family has ever had symptoms related to epilepsy (seizures or loss of consciousness) when exposed to flashing lights, consult your doctor prior to playing.

We advise that parents should monitor the use of video games by their children. If you or your child experience any of the following symptoms: dizziness, blurred vision, eye or muscle twitches, loss of consciousness, disorientation, any involuntary movement or convulsion, while playing a video game, IMMEDIATELY discontinue use and consult your doctor.

EPILEPSIE-WARNUNG

Bitte lesen Sie diese Hinweise, bevor Sie dieses Videospiel-System benutzen oder Ihre Kinder damit spielen lassen.

Bei manchen Personen kann es zu epileptischen Anfällen oder Bewußtseinsstörungen kommen, wenn sie bestimmten Blitzlichtern oder Lichteffekten im täglichen Leben ausgesetzt sind. Diese Personen können einen Anfall erleiden während sie bestimmten Fernsehbildern ausgesetzt sind oder bestimmte Videospiele benutzen. Es können auch Personen davon betroffen sein, deren Krankengeschichte bislang keine Epilepsie aufweist und die nie zuvor epileptische Anfälle gehabt haben.

Falls bei Ihnen oder einem Ihrer familienmitglieder unter Einwirkung von Blitzlichtern mit Epilepsie zusammenhängende Symptome (Anfälle oder Bewußtseinsstörungen) aufgetreten sind, wenden Sie sich an Ihren Arzt, bevor Sie das Spiel benutzen.

Eltern sollten ihre Kinder bei der Benutzung von Videospiele beaufsichtigen. Sollten bei Ihnen oder Ihrem Kind während der Benutzung eines Videospiele Symptome wie Schwindelgefühl, Sehstörungen, Augen- oder Muskelzuckungen, Bewußtseinsverlust, Desorientiertheit, jegliche Art von unfreiwilligen Bewegungen oder Krämpfen auftreten, so beenden Sie SOFORT das Spiel und konsultieren Sie Ihren Arzt.

ADVERTISSEMENT SUR L'EPILEPSIE

À lire avant toute utilisation d'un jeu vidéo par vous-même ou votre enfant.

Certaines personnes sont susceptibles de faire des crises d'épilepsie ou d'avoir des pertes de conscience à la vue de certains types de lumières clignotantes ou d'éléments fréquents dans notre environnement quotidien. Ces personnes s'exposent à des crises lorsqu'elles regardent certaines images télévisées ou lorsqu'elles jouent à certains jeux vidéo. Ces phénomènes peuvent apparaître alors même que le sujet n'a pas d'antécédent médical ou n'a jamais été confronté à une crise d'épilepsie.

Si vous-même ou un membre de votre famille avez déjà présenté des symptômes liés à l'épilepsie (crise ou perte de conscience) en présence de stimulations lumineuses, veuillez consulter votre médecin avant toute utilisation.

Nous conseillons aux parents d'être attentifs à leurs enfants lorsqu'ils jouent avec des jeux vidéo. Si vous-même ou votre enfant présentez un des symptômes suivants: vertige, trouble de la vision, contraction des yeux ou des muscles, perte de conscience, trouble de l'orientation, mouvement involontaire ou convulsion, veuillez IMMÉDIATEMENT cesser de jouer et consulter un médecin.

ADVERTENCIA ACERCA DE LA EPILEPSIA

Lea esta advertencia antes de utilizar este sistema de juego de vídeo o permitir que sus hijos lo utilicen.

Algunas personas son susceptibles de padecer ataques epilépticos o pérdida del conocimiento cuando se exponen a ciertos patrones de luz o luces destellantes en su vida cotidiana. Tales personas pueden sufrir un ataque mientras ven ciertas imágenes de televisión o utilizan ciertos juegos de vídeo. Esto puede suceder incluso si la persona no tiene un historial médico de epilepsia o nunca ha sufrido ataques epilépticos.

Si usted o cualquier miembro de su familia ha tenido alguna vez síntomas relacionados con la epilepsia (ataques o pérdida de conocimiento) cuando se haya expuesto a luces destellantes, consulte a su médico antes de jugar.

Nosotros recomendamos que los padres supervisen la utilización que sus hijos hacen de los juegos de vídeo. Si usted o sus hijos experimentan alguno de los siguientes síntomas: mareos, visión borrosa, contracciones

AVVERTENZA A PROPOSITO DELL'EPILEPSIA

Per favore, leggete quanto segue prima di utilizzare o di permettere ai vostri figli di utilizzare questo sistema per video giochi.

Alcune persone sono suscettibili di attacchi epilettici o di perdita della conoscenza se esposte a particolari luci intermittenti o motivi luminosi durante la vita quotidiana. Tali persone possono subire un attacco durante la visione di alcune immagini televisive o utilizzando alcuni video giochi. Questo può accadere anche se la persona non ha precedenti clinici riguardanti l'epilessia o non è mai stata colta da attacchi epilettici.

Se voi o altri componenti della vostra famiglia avete sperimentato i sintomi correlati all'epilessia (attacchi o perdita di conoscenza) durante l'esposizione a luci intermittenti, consultate il vostro medico prima di giocare.

Consigliamo che i genitori tengano sotto controllo l'utilizzo dei video giochi da parte dei loro figli. Se voi o vostro figlio avvertite uno dei seguenti sintomi: senso di vertigine, vista annebbiata, contrazioni degli occhi o dei muscoli, perdita di conoscenza,

WAARSCHUWING VOOR EPILEPSIE

Doorlezen voordat u dit videogame-systeem in gebruik neemt of het door uw kinderen laat gebruiken.

Sommige mensen kunnen een epileptische aanval krijgen of bewusteloos raken wanneer zij in het dagelijkse leven worden blootgesteld aan bepaalde lichtpatronen of knipperende lichten. Tijdens het kijken naar bepaalde TV-beelden of het spelen van bepaalde videospelletjes kunnen deze mensen een aanval krijgen. Dit kan gebeuren zonder dat men een medische historie van epilepsie heeft of zonder dat men ooit eerder een epileptische aanval heeft gehad.

Indien u of iemand in uw familie bij blootstelling aan knipperende lichten ooit symptomen van epilepsie heeft gehad (een aanval of bewusteloosheid), raadpleeg dan uw arts alvorens u gaat spelen.

Wij raden ouders aan om toezicht te houden op het gebruik van videospelletjes door hun kinderen. Indien u bij uzelf of bij uw kind tijdens het spelen van een videospel één van de volgende symptomen constateert,

EPILEPSIVARNING

Läs igenom nedanstående varning innan du börjar använda detta TV-spelsystem eller innan du låter dina barn börja spela. En del människor kan drabbas av epileptiska anfall eller förlora medvetandet när de utsätts för vissa blinkande ljus eller ljusmönster i vardagslivet. Sådana personer kan drabbas av anfall medan de ser på vissa sorters bilder på TV eller medan de spelar vissa TV-spel. Detta kan inträffa även om personen ifråga aldrig tidigare har lidit av epilepsi eller drabbats av några epileptiska anfall.

Om du eller någon i din familj någonsin har känt av epilepsi-relaterade symptom (anfall eller medvetandeförluster) på grund av blinkande ljus, bör du rådfråga en läkare innan du börjar spela.

Vi rekommenderar att föräldrar håller ett öga på sina barn medan de spelar TV-spel. Om du eller ditt barn skulle känna av något av följande symptom medan du eller barnet spelar TV-spel, så sluta omedelbart spela och kontakta läkare: yrsel, ögonflimrar, ögon- eller muskelryckningar, förlust av medve-

PRECAUTIONS TO TAKE DURING USE

- Do not stand too close to the screen. Sit a good distance away from the television screen, as far away as the length of the cable allows.
- Preferably play the game on a small television screen.
- Avoid playing if you are tired or have not had much sleep.
- Make sure that the room in which you are playing is well lit.
- Rest for at least 10 to 15 minutes per hour while playing a video game.

VORSICHTSMASSNAHMEN WÄHREND DER BENUTZUNG

- Halten Sie sich nicht zu nah am Bildschirm auf. Sitzen Sie so weit vom Fernsehbildschirm entfernt, wie es die Länge des Kabels gestattet.
- Verwenden Sie für die Wiedergabe des Spiels einen möglichst kleinen Fernsehbildschirm.
- Spielen Sie nicht, wenn Sie müde sind oder nicht genug Schlaf gehabt haben.
- Achten Sie darauf, daß der Raum, in dem Sie spielen, gut beleuchtet ist.
- Ruhen Sie sich während der Benutzung eines Videospiele mindestens 10 bis 15 Minuten pro Stunde aus.

PRÉCAUTIONS À PRENDRE DANS TOUS LES CAS POUR L'UTILISATION D'UN JEU VIDÉO

- Ne vous tenez pas trop près de l'écran. Jouez à bonne distance de l'écran de télévision et aussi loin que le permet le cordon de raccordement.
- Utilisez de préférence les jeux vidéo sur un écran de petite taille.
- Évitez de jouer si vous êtes fatigué ou si vous manquez de sommeil.
- Assurez-vous que vous jouez dans une pièce bien éclairée.
- En cours d'utilisation, faites des pauses de dix à quinze minutes toutes les heures.

oculares o musculares, pérdida de conocimiento, desorientación, cualquier movimiento involuntario o convulsiones, mientras utiliza un juego de video, interrumpa **INMEDIATAMENTE** la utilización del sistema y consulte a su médico.

PRECAUCIONES QUE DEBEN TOMARSE DURANTE LA UTILIZACIÓN

- No se ponga demasiado cerca de la pantalla. Siéntese bien separado de la pantalla del televisor, tan lejos como permita la longitud del cable.
- Utilice el juego con una pantalla de televisión lo más pequeña posible.
- Evite jugar si se encuentra cansado o no ha dormido lo suficiente.
- Asegúrese de que la habitación donde esté jugando esté bien iluminada.
- Descanse un mínimo de entre 10 y 15 minutos cada hora mientras utiliza un juego de video.

disorientamento, un qualsiasi movimento involontario o convulsione, durante l'utilizzo di un video gioco, interrompetene l'uso **IMMEDIATAMENTE** e consultate il vostro medico.

PRECAUZIONI DURANTE L'UTILIZZO

- Non state in piedi davanti allo schermo a distanza ravvicinata. Sedetevi ad una certa distanza dallo schermo televisivo, tanto quanto lo permette la lunghezza del cavo.
- Preferibilmente utilizzate i giochi su uno schermo televisivo piccolo.
- Evitate di giocare se siete stanchi o non avete dormito abbastanza.
- Accertatevi che la stanza nella quale state giocando sia ben illuminata.
- Riposate per almeno 10 o 15 minuti ogni ora durante l'utilizzo di un video gioco.

moet u het gebruik **ONMIDDELIJK** staken en uw arts raadplagen. Het gaat hierbij om de volgende symptomen: duizeligheid, wisselend zicht trekken van het oog of van de spieren, bewusteloosheid, desoriëntatie, of stuiptrekkingen.

VOORZORGSMAATREGELEN BIJ GEBRUIK

- Ga niet te dicht bij het beeldscherm staan. Ga op ruime afstand van het TV-scherm zitten, zover de lengte van de kabel dit toelaat.
- Gebruik het spel op een zo klein mogelijk TV-scherm.
- Ga niet spelen, indien u vermoeid bent of niet voldoende slaap hebt gehad.
- Zorg ervoor dat de kamer waarin u speelt, goed verlicht is.
- Tijdens het spelen van een videospelletje moet u elk uur tenminste 10 à 15 minuten rusten.

tandet, disorientering, ofrivilliga rörelser eller krampräckningar.

FÖRSIKTIGHETSÅTGÄRDNER MEDAN DU SPELAR

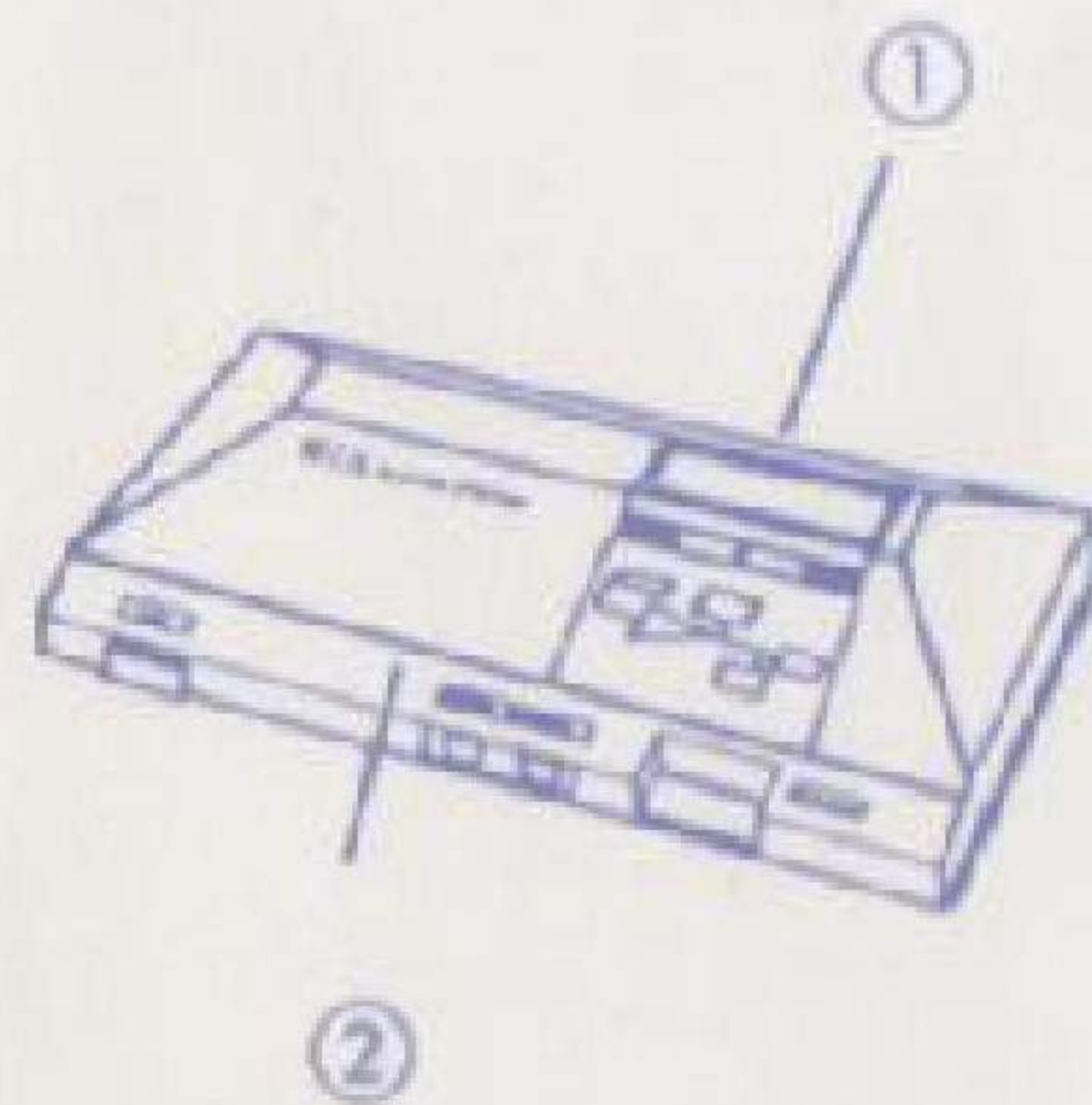
- Stå inte för nära TV-skärmen. Sitt så långt bort från TV-skärmen som kabeln tillåter.
- Spela helst på en liten TV-skärm.
- Undvik att spela om du är trött eller har sovit dåligt.
- Se till att rummet du spelar i är ordentligt upplyst.
- Ta en paus på minst 10 – 15 minuter varje timme när du spelar TV-spel.

STARTING UP

1. Make sure that the power switch is OFF.
2. Plug in Control Pad 1.
3. Carefully insert the 'Speedy Gonzales' cartridge into the Power Base. When properly aligned, the game cartridge will slip easily into place. Be careful not to force the game cartridge, as it may result in it being damaged.
4. Turn the power switch ON. If nothing appears on the screen, check that the cartridge is inserted correctly and the Power Base is connected correctly to the power and TV. Refer to the Power Base operating manual.

IMPORTANT NOTE: Always make sure that the Power Base is turned OFF before inserting or removing your game cartridge.

- ① Sega Cartridge
- ② Control Pad 1

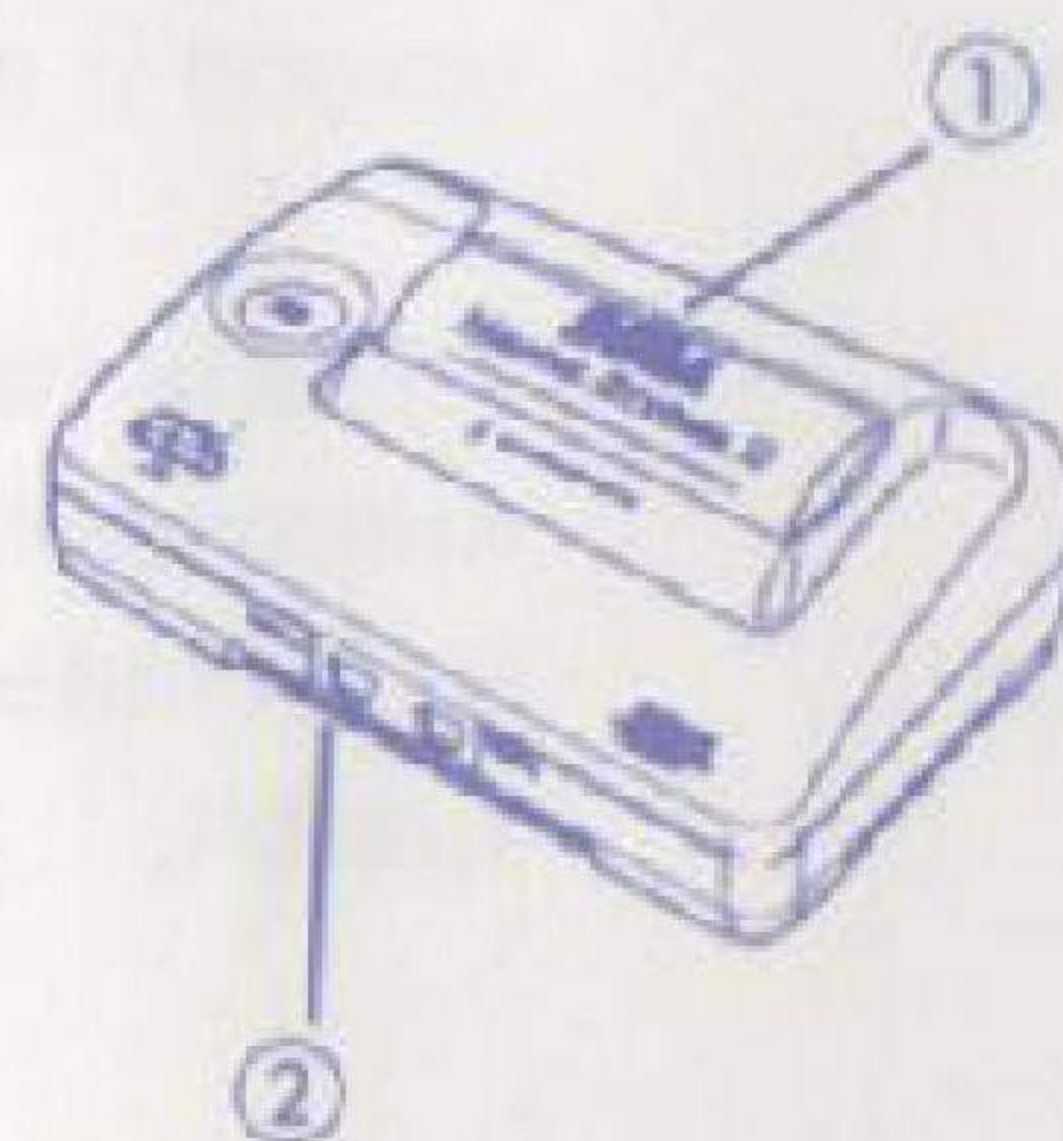


VORBEREITUNG

1. Schließen Sie Ihr Sega Master System- oder Master System II-Gerät wie in der Anleitung beschrieben an. Schließen Sie dann das Steuerpult 1 an.
2. Vergewissern Sie sich, daß der Netzschalter auf OFF gestellt ist, und schieben Sie die Spielkassette in das Gerät ein.
3. Schalten Sie das Gerät ein Netzschalter auf ON. Kurz darauf erscheint automatisch der Titelschirm.
4. Falls der Titelschirm nicht erscheint, schalten Sie das Gerät wieder aus Netzschalter auf OFF. Überprüfen Sie die den Netzschalter wieder auf ON.

WICHTIG: Den Netzschalter vor dem Einschieben oder Herausnehmen einer Spielkassette stets auf OFF stellen.

- ① Sega-Spielkassette
- ② Steuerpult 1



MISE EN ROUTE

1. Installez votre Sega Master System ou Master System II de la manière décrite dans ce mode d'emploi. Branchez le bloc de commande 1.
2. Assurez-vous que l'interrupteur d'alimentation est sur OFF. Ensuite, introduisez la cartouche Sega dans la console.
3. Mettez l'interrupteur d'alimentation sur ON. Peu après, l'écran de titre apparaît.
4. Si l'écran de titre n'apparaît pas, mettez l'interrupteur sur OFF. Vérifiez que le système est installé correctement et que la cartouche est bien insérée. Remettez l'interrupteur sur ON.

IMPORTANT: Assurez-vous toujours que l'interrupteur d'alimentation est sur OFF avant d'insérer ou de retirer la cartouche.

- ① Cartouche Sega
- ② Bloc de commande 1

INICIO

1. Prepare su sistema Sega Master System o Master System II como se describe en su manual de instrucciones. Enchufe el controlador 1.
2. Asegúrese de que el interruptor de alimentación está en la posición OFF. Inserte entronces el cartucho Sega en la consola.
3. Ponga el interruptor de alimentación en ON. Después de un momento, aparecerá la pantalla del título.
4. Si no aparece la pantalla del título, ponga el OFF el interruptor de alimentación. Asegúrese de que el cartucho esté correctamente insertado. Entonces, vuelva a poner en ON el interruptor de alimentación.

IMPORTANTE: Asegúrese siempre de que el interruptor de alimentación esté en OFF antes de insertar o de sacar el cartucho.

- ① Cartucho Sega
- ② Controlador 1.

PREPARATIVI

1. Montate il vostro sistema Sega Master System o Master System II come descritto nel manuale di istruzioni. Collegare la pulsantiera di controllo 1.
2. Assicurarasi che l'alimentazione sia disattivata (OFF). Quindi inserire la cartuccia Sega nella console.
3. Attivare l'alimentazione (ON). In breve tempo apparirà lo schermo del titolo.
4. Se lo schermo del titolo non appare, spegnere l'apparecchio (OFF). Accertarsi che il sistema sia montato correttamente e che la cartuccia sia inserita nel modo appropriato. Quindi attivare di nuovo l'alimentazione (ON).

IMPORTANTE: Assicuratevi sempre che l'apparecchio sia spento (OFF) prima di inserire la cartuccia Sega o quando la si toglie.

- ① Cartuccia Sega
- ② Pulsantiera di controllo 1

FÖRBEREDELSE FÖR SPELSTART

1. Utför anslutningarna enligt anvisningarna i bruks-anvisningen för Segas speldator Master System eller Master System II. Anslut styrplatta 1.
2. Kontrollera att strömbrytaren stå i frånslaget läge och sätt i spelkassetten i speldatorn.
3. Slå till strömbrytaren. Efter några sekunder visas rubrikscenen på bildskärmen.
4. Slå ifrån strömbrytaren om rubrikscenen inte visas på bildskärmen. Kontrollera anslutningarna och att kassetten har satts i på korrekt sätt. Slå till strömbrytaren igen.

VIKTIGT: Kontrollera alltid att strömbrytaren har slagits ifrån innan spelkassetten sätts i/tas ut ur speldatorn.

- ① Segas-spelkassett
- ② Styrplatta 1

STARTEN

1. Sluit je Sega Master System of Master System II aan zoals dat beschreven staat in de handleiding. Sluit controller 1 aan.
2. Zet de Sega System UIT. Stop nu de Sega Cassette erin.
3. Zet de Sega System AAN. Na een moment zie je het Titelscherm.
4. Als je geen titelscherm ziet, moet je de Sega System weer UIT zetten. Kijk goed na of alles goed is aangesloten en of de cassette er goed in zit. Zet hem daarna weer AAN.

LET OP: Zorg ervoor dat de Sega System altijd UIT staat als je een cassette erin stopt of eruit haalt.

- ① Sega cassette
- ② Controller 1

CHEESE CAT-ASTROPHE STARRING SPEEDY GONZALES

It has been several years since Speedy 's vil-
lage was last bothered by the troublesome
cat, Sylvester. Speedy, his fiancé Carmel
and the other residents had almost forgotten
about the fiendish feline, until a few months
ago, when the region developed a sudden
and complete shortage of cheese! A large
factory had appeared almost overnight in one
of the valleys nearby and strange leaflets
started appearing, advertising a new cheese
substitute called 'Cheese-oid' developed by
the 'Cheesefinger Corporation.' The villagers,
faced with starvation, had no option but to
buy the synthetic cheese from the mysterious
'Dr. Cheesefinger', who is Sylvester.

CHEESE CAT-ASTROPHE STARRING SPEEDY GONZALES

Es sind schon ein paar Jahre vergangen, seit
Speedys Dorf zuletzt von dem frechen Kater
Sylvester heimgesucht wurde. Speedy, seine
Verlobte Carmel und die anderen
Dorfbewohner hatten das teuflische
Katzenwesen fast vergessen - bis vor ein
paar Monaten, als es in der Gegend plötzlich
einen totalen Käsemangel gab! Fast über
Nacht war in einem der nahegelegenen Täler
eine große Fabrik erschienen, und überall
waren merkwürdige Flugblätter zu finden, auf
denen für einen neuen, von der 'Käsefinger-
Firma' entwickelten Käseersatz mit dem
Namen 'Käsoid' geworben wurde. Die
Dorfbewohner, die nahe am Verhungern
waren, hatten keine andere Wahl, als von
dem geheimnisvollen "Dr. Käsefinger" (der in
Wirklichkeit Sylvester war) den synthetischen
Käse zu kaufen.

CHEESE CAT-ASTROPHE STARRING SPEEDY GONZALES

Il y a plusieurs années que Sylvester, ce chat
détestable, n'a pas importuné le village de
Speedy. Speedy, sa fiancée Carmel et les
autres habitants avaient même presque oublié
l'existence de ce félin diabolique, jusqu'au
jour où, il y a quelques mois de cela, la région
connut une pénurie totale et soudaine de fro-
mage! Une grosse usine avait surgi de terre
presque du jour au lendemain dans une des
vallées voisines et on vit apparaître d'é-
tranges dépliants qui faisaient la réclame du
«Fro-magique», nouveau produit qui rem-
plaçait le fromage, fabriqué par la «Société
Fromastic». Face à la famine, les villageois
n'avaient pas le choix : il leur fallait acheter le
fromage synthétique du mystérieux «Dr
Fromastic», qui n'était autre que Sylvester.

**CHEESE CAT-ASTROPHE
STARRING SPEEDY
GONZALES**

Han transcurrido varios años desde la última vez que el molesto gato Sylvester incordi6 a la aldea de Speedy. Speedy, su prometida Carmel y los otros habitantes casi se habían olvidado del desalmado felino hasta que hace unos pocos meses la región se encontró con una total y repentina escasez de queso! Prácticamente de la noche a la mañana apareció una inmensa fábrica en uno de los valles cercanos y comenzaron a circular extraños folletos que hacían publicidad de un nuevo sustituto del queso llamado "Ques-oide", desarrollado por la "Corporación Quesofinger". Los aldeanos, que se enfrentaban a la inanición, no tuvieron más remedio que comprar el queso sintético del misterioso "Dr. Quesofinger", que es en realidad Sylvester.

**CHEESE CAT-ASTROPHE
STARRING SPEEDY
GONZALES**

È da anni ormai che il paesetto di Speedy Gonzales non vede neanche l'ombra del famigerato gatto Sylvester. Speedy Gonzales, la fidanzata Carmel e gli altri abitanti del paese avevano quasi dimenticato il subdolo felino, fino a qualche mese fa, quando improvvisamente la regione fu colpita da una carestia di formaggio! D'un tratto, in una delle valli vicine al paese era sorta un'enorme fabbrica e cominciarono a comparire strani volantini per pubblicizzare un nuovo surrogato del formaggio chiamato "Cacio-gato" prodotto dalla "Caciofinger Corporation". Gli abitanti del paese, la cui unica alternativa era morire di fame, erano costretti ad acquistare il formaggio sintetico dal misterioso "Dottor Caciofinger", il nome sotto cui si nasconde il famigerato gatto Sylvester.

**CHEESE CAT-ASTROPHE
STARRING SPEEDY
GONZALES**

Het is al weer enkele jaren sinds het dorp van Speedy door die akelige kat Sylvester werd lastig gevallen. Speedy, zijn vriendin Carmel en de andere inwoners van het dorp waren die kattige kat al bijna helemaal vergeten toen er plotseling, een paar maanden geleden, nergens meer kaas te vinden was! Vrijwel van de ene op de andere dag verrees er een enorme fabriek in een van de naburige valleien en verschenen er vreemde foldertjes met reclame voor een nieuwe namaakkaas, genaamd "Kaassmaak", gemaakt door "Kaasvinger NV". De mensen uit het dorp hadden helemaal niets meer te eten en moesten dus wel de kunstkaas kopen van de mysterieuze "Dr. Kaasvinger", in werkelijkheid Sylvester.

**CHEESE CAT-ASTROPHE
STARRING SPEEDY
GONZALES**

Det var flera år sedan byn där Speedy bor plågades av några kattproblem. Speedy och hans flickvän Carmel och de andra i byn hade nästan glömt bort kattrackan Sylvester när det plötsligt för några månader sedan uppstod en oväntad och total ostbrist! En stor fabrik i ett närbeläget samhälle hade försvunnit nästan över en natt, och samtidigt kom det mystiska reklam-lappar i brevlådorna om ett syntetiskt ostsurrogat vid namn "Smask-ost" som tagits fram av "Ostfingerkompaniet". Inför hotet att svälta ihjäl hade byborna inget annat alternativ än att köpa den nya syntetiska osten från den mystiske "Doktor Ostfinger", som i själva verket var Sylvester själv.

Speedy, smelling a rat (or in this case a cat), suspects that his old rival, Sylvester, is masterminding the operation and decides to confront him. However, Sylvester has prepared for this event and has been watching the village closely for the past week, waiting for a chance to put 'Plan C' into operation. (No one knows what happened to 'Plan B'). When Speedy returns to the village one evening, he discovers that some of the villagers have been taken hostage by the evil Cheesefinger (Sylvester). Before he can say goodbye to Carmel, she too is swept from under his nose in a second daring raid!

Speedy must save Carmel and his friends before they come to a very sticky end in the bubbling vats of Cheesefinger's factory!

Speedy, der Unheil (oder in diesem Falle einen Kater) witterte, hegt den Verdacht, daß sein alter Rivale Sylvester hinter der Planung dieser Unternehmungen steckt und entschließt sich, ihm gegenüberzutreten. Sylvester hat jedoch für diesen Fall seine Vorbereitungen getroffen und hat während der vergangenen Woche das Dorf genau beobachtet und auf eine Gelegenheit gewartet, 'Plan C' in die Tat umzusetzen. (Niemand weiß, was mit 'Plan B' passierte). Als Speedy eines Abends ins Dorf zurückkehrt, entdeckt er, daß der ruchlose Käsefinger (Sylvester) einige der Dörfler als Geiseln genommen hat. Noch bevor er sich von Carmel verabschieden kann, wird auch sie in einem zweiten, tollkühnen Überfall direkt vor seinen Augen entführt!

Speedy muß Carmel und seine Freunde retten, bevor es in den brodelnden Bottichen von Käsefingers Fabrik ein böses Ende mit ihnen nimmt!

Speedy, soupçonnant quelque chose de louche, se douta que son ancien rival, Sylvester, tramait un complot et décida de l'affronter. Cependant, Sylvester s'y était préparé et il surveilla le village pendant une semaine, guettant le moment opportun de mettre en oeuvre son «Plan C» (Nul ne sait ce qui est advenu du «Plan B»). Alors que Speedy s'en retournait au village un soir, il découvra que certains des villageois avaient été pris en otages par le malveillant Fromastic (Sylvester). Avant qu'il n'ait eu le temps de faire ses adieux à Carmel, elle aussi disparut sous son nez, lors d'un deuxième raid audacieux!

Il faut absolument que Speedy sauve Carmel et ses amis avant qu'ils ne périssent dans les cuves bouillonnantes de l'usine Fromastic!

Speedy, que se huele algo extraño, sospecha que su antiguo rival, Sylvester, es el cerebro de la operación y decide hacerle frente. No obstante, Sylvester se ha preparado y ha pasado la última semana observando de cerca la aldea en espera de una oportunidad para poner en marcha el "Plan C". (Nadie sabe qué pasó con el "Plan B".) Una tarde, cuando Speedy regresó a la aldea descubrió que el malvado Quesofinger (Sylvester) había tomado a algunos aldeanos como rehenes. También se había llevado a Carmel delante de sus narices y ni siquiera había podido despedirse de ella. ¡Se trataba del segundo combate!

Speedy debe salvar a Carmel y a sus amigos antes de que acaben con sus huesitos en las burbujeantes cubas de la fábrica de Quesofinger!

Secondo il furbo Speedy Gonzales, gatta ci cova (o in questo caso, gatto ci cova!); il superveloce topo messicano sospetta che Sylvester sia l'ideatore del subdolo piano e decide perciò di incontrare faccia a faccia il suo vecchio rivale. Sylvester, però, è pronto al contrattacco e da una settimana osserva l'andirivieni degli abitanti del paese e attende il momento propizio per mettere in atto il suo "Piano C". (Nessuno sa dove sia andato a finire il "Piano B"). Una sera, quando Speedy Gonzales rientra in paese, scopre che alcuni dei suoi compaesani sono stati rapiti dal malvagio Caciofinger (Sylvester). Vuole salutare la fidanzata Carmel, ma anche lei viene rapita in una seconda audace scorribanda nel paese proprio sotto il naso di Speedy Gonzales!

Speedy Gonzales deve liberare Carmel e gli amici prima che facciano una brutta fine nei tini ribollenti del caseificio di Caciofinger!

Speedy denkt dat dit muisje een staartje heeft (met een kat erachter!). Hij vermoedt dat zijn oude rivaal, Sylvester, het brein achter de schermen is en hij besluit hem te confronteren. Maar Sylvester had dit al verwacht. Hij heeft het dorp de afgelopen week goed in de gaten gehouden en wacht nu op een kans om "Plan C" uit te voeren. (Niemand weet wat er met "Plan B" is gebeurd.) Wanneer Speedy op een avond terug in het dorp komt, ontdekt hij dat een paar van de mensen uit het dorp door de gemene Kaasvinger (Sylvester) zijn gegijzeld. Voordat hij zelfs maar gedag kan zeggen tegen Carmel, wordt ook zij in een tweede riskante overval voor zijn neus weggekaapt!

Speedy moet Carmel en zijn vrienden redden voordat zij heel naar aan hun einde komen in de kokende vaten van Kaasvingers fabriek!

Speedy, som tycker det osar katt, misstänker sin gamle rival Sylvester och beslutar sig för att ställa honom mot väggen. Men Sylvester är förberedd: han har noga bevakat byn under den senaste veckan och väntar på sin chans att sätta Plan C i verket (det är ingen som vet vad som händer med Plan B). När Speedy kommer tillbaka till byn en kväll upptäcker han att den elake Ostfinger (Sylvester) har tagit några av byborna som gisslan. Och innan han hinner säga adjö till Carmel snappas hon också upp under nosen på honom!

Speedy måste rädda Carmel och sina kompisar innan de drunknar i doktor Ostfingers stora kar med het bubblande ostmassa!

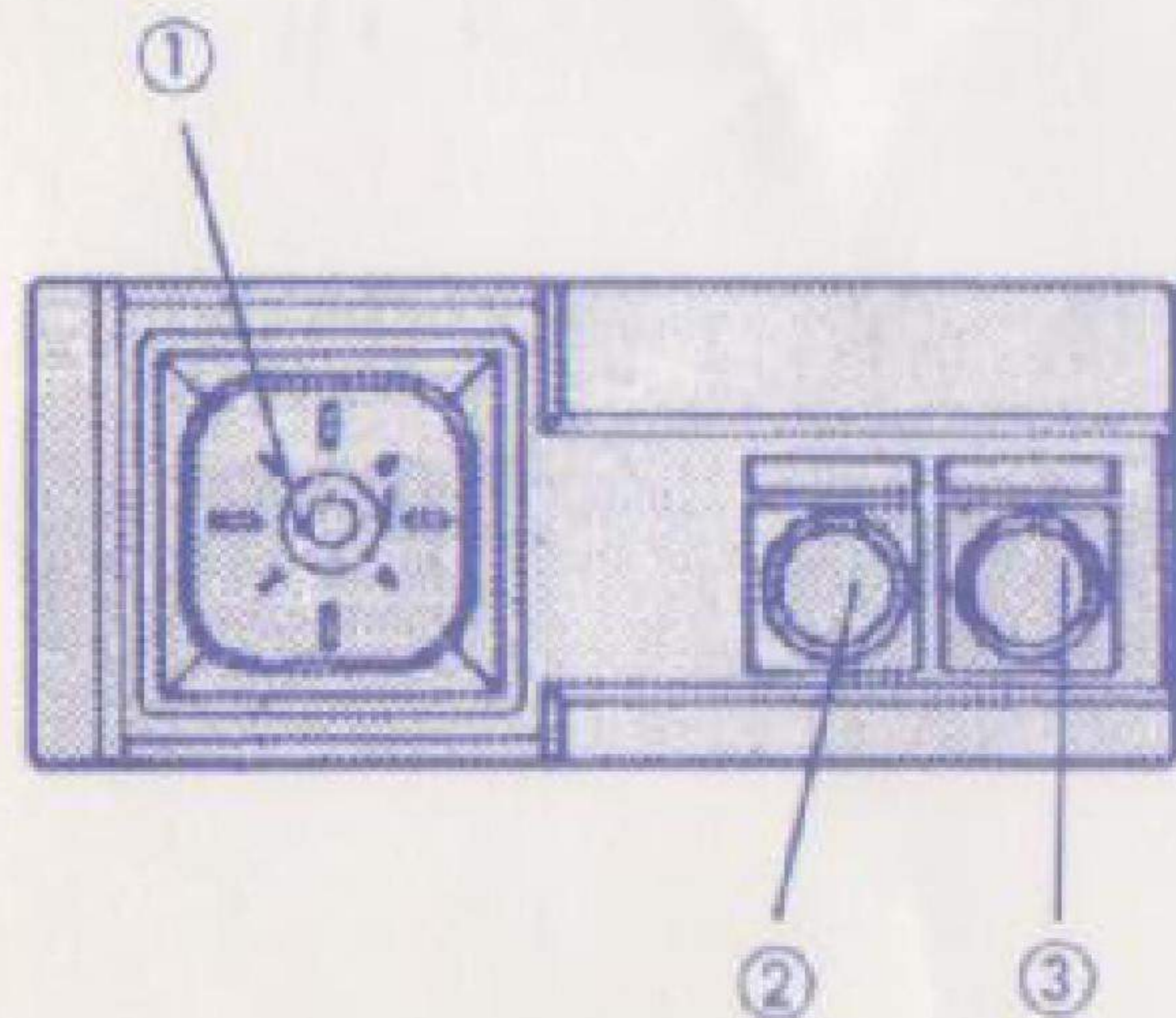
TAKE CONTROL !

① Directional-Button (D-Button)

- On the Language Select Screen, moves the highlight to your preferred language.
- On the Title Screen, moves the highlight between Start Game and Options.
- On the Options Screen, press UP or DOWN to select an Option. Press LEFT or RIGHT to change the Option.
- During the game, press LEFT or RIGHT to make Speedy Gonzales run in that direction. Press DOWN to make him crouch.

② Button 1 (Start)

- On the Language Select Screen, selects your preferred language.
- On the Title Screen, starts the game.
- On the Options Screen, returns you to the Title Screen.
- During the game, makes Speedy Gonzales jump.



ÜBERNEHMEN SIE DIE FÜHRUNG!

① Steuerkreuz (Taste D):

- Auf dem Sprachenauswahlbildschirm können Sie damit die von Ihnen bevorzugte Sprache hervorheben.
- Auf dem Titelbildschirm können Sie damit entweder das Spiel starten oder Optionen hervorheben.
- Drücken Sie es nach OBEN oder UNTEN, um auf dem Auswahlbildschirm Ihre Wahl zu treffen. Drücken sie es nach LINKS oder RECHTS, um Ihre Wahl zu ändern.
- Drücken Sie es während des Spiels nach LINKS oder RECHTS, um Speedy Gonzales in die betreffende Richtung laufen zu lassen. Drücken Sie es nach UNTEN, und er kauert sich nieder.

② Taste 1 (Start)

- Auf dem Sprachenauswahlbildschirm können Sie mit ihr die von Ihnen bevorzugte Sprache auswählen.
- Auf dem Titelbildschirm können Sie mit ihr das Spiel beginnen.
- Auf dem Auswahlbildschirm können Sie mit ihr zum Titelbildschirm zurückkehren.
- Während des Spiels läßt sie Speedy Gonzales hochspringen.

Prenez les Commandes!

① Touche-Direction (Touche-D):

- Sur l'Ecran de Sélection des Langues, elle permet de mettre en surbrillance votre langue préférée.
- Sur l'Ecran de Titre, elle permet de déplacer la barre de surbrillance entre Commencer le Jeu et Options.
- Sur l'Ecran des Options, appuyez sur HAUT ou BAS pour sélectionner une option. Appuyez sur GAUCHE ou DROITE pour modifier l'option.
- Au cours du jeu, appuyez sur GAUCHE ou DROITE pour faire courir Speedy Gonzales dans la direction correspondante. Appuyez sur BAS pour le faire s'accroupir.

② Touche 1 (Start):

- Sur l'Ecran de Sélection des Langues, elle valide votre langue préférée.
- Sur l'Ecran de Titre, elle démarre le jeu.
- Sur l'Ecran des Options, elle vous ramène à l'Ecran de Titre.
- Au cours du jeu, elle fait sauter Speedy Gonzales.

TOMA DE CONTROL

① Panel Direccional (Panel-D):

- En la Pantalla de Selección de Idioma, sirve para resaltar el idioma que prefieras.
- En la Pantalla del Título, sirve para desplazarse entre "Comenzar el juego" y "Opciones".
- En la Pantalla de Opciones, pulsalo hacia ARRIBA o ABAJO para seleccionar una Opción. Pulsa IZQUIERDA o DERECHA para cambiar la Opción.
- Durante el juego, pulsa IZQUIERDA o DERECHA para hacer que Speedy Gonzales corra en esa dirección. Pulsa hacia ABAJO para hacer que se agache.

② Botón 1 (Start)

- En la Pantalla de Selección de Idioma, selecciona el idioma que prefieras.
- En la Pantalla del Título, iniciará el juego.
- En la Pantalla de Opciones, sirve para regresar a la Pantalla del Título.
- Durante el juego, hace que Speedy Gonzales salte.

PRENDETE POSTO AI COMANDI!

① Pulsante Direzionale (Pulsante D):

- Sulla Schermata di Selezione della Lingua evidenzia la lingua preferita.
- Sulla Schermata del Titolo, sposta l'evidenziazione fra Start Game (Inizio Gioco) e Options (Opzioni)
- Sulla Schermata delle Opzioni, premete SÙ o GIÙ per effettuare la vostra scelta. Premete SINISTRA o DESTRA per cambiare la scelta effettuata.
- Durante il gioco, premete SINISTRA o DESTRA per far correre Speedy Gonzales verso sinistra o verso destra. Premete GIÙ per farlo accovacciare.

② Pulsante 1 (Start):

- Sulla Schermata di Selezione della Lingua sceglie la lingua preferita.
- Sulla Schermata del Titolo, avvia il gioco.
- Sulla Schermata delle Opzioni vi riporta allo Schermo del Titolo.
- Durante il gioco fa saltare Speedy Gonzales.

ZO REGEL JE ALLES!

① Richting Toets (R-toets):

- Op het Language Select (taalkeuze) scherm, kun je met deze toets de gewenste taal accentueren.
- Op het Title (titel) scherm, kun je met deze toets Start Game (spel starten) en Options (opties) accentueren.
- Op het Options (opties) scherm, moet je op OP en NEER drukken om een optie te selecteren. Druk op LINKS of RECHTS om de optie te veranderen.
- Druk op LINKS en RECHTS om Speedy Gonzales in die richting te laten rennen. Druk op NEER om hem te laten hurken.

② Toets 1 (Start):

- Op het Language Select (taalkeuze) scherm, kun je met deze toets de gewenste taal selecteren.
- Op het Title (titel) scherm, kun je met deze toets het spel starten.
- Op het Options (opties) scherm, ga je met deze toets terug naar het Title (titel) scherm.
- Tijdens het spel, kun je met deze toets Speedy Gonzales laten springen.

KONTROLLER

① D-knappen:

- På språkvalsskärmen flyttar du markeringen till önskat språk.
- På titelskärmen flyttar du markeringen mellan Start Game (Spelstart) och Options (Alternativ).
- På alternativskärmen trycker du UPP eller NER för att välja ett alternativ. Tryck till VÄNSTER eller HÖGER för att ändra alternativet.
- Under spelet trycker du till VÄNSTER eller HÖGER för att få Speedy Gonzales att springa i den riktningen. Tryck NER för att få honom att huka sig.

② Knapp 1 (startknappen):

- På språkvalsskärmen väljer du markerat språk.
- På titelskärmen startar du spelet.
- På alternativskärmen kommer du tillbaka till titelskärmen.
- Under spelet får du Speedy Gonzales att hoppa.

③ Button 2

- On the Title Screen, selects Start Game or Options.
- On the Options Screen, plays a tune or sound effect (if highlighted) or returns to the Title Screen if EXIT is highlighted.
- During the game, makes Speedy Gonzales throw a sombrero.

Pause Button on the Power Base

- Pauses the game, or resumes a paused game.

Directional Button (D-Button)

Button 2

Button 1

③ Taste 2

- Auf dem Titelschirm können Sie damit das Spiel starten oder Optionen auswählen.
- Auf dem Auswahlbildschirm können Sie mit ihr eine Melodie spielen, wenn Sie sie hervorheben, oder einen Klangeffekt erzeugen, oder (wenn ENDE hervorgehoben wird) zum Titelschirm zurückkehren.
- Während des Spiels läßt sie Speedy Gonzales seinen Sombrero in die Luft werfen.

Pausetaste

- Sie können mit ihr auch das Spiel anhalten oder ein angehaltenes Spiel wieder aufnehmen.

Steuerkreuz (Taste D)

Taste 2

Taste 1

③ Touche 2:

- Sur l'Ecran de Titre, elle valide Commencer le Jeu ou Options.
- Sur l'Ecran des Options, elle joue un air ou un bruitage (si TEST SON a été sélectionné) ou vous ramène à l'Ecran de Titre si SORTIE a été sélectionné.
- Au cours du jeu, elle permet à Speedy Gonzales de lancer un sombrero.

Touche Pause:

- Elle permet de mettre le jeu sur pause, ou de reprendre un jeu mis sur pause.

Touche-Direction (Touche D)

Touche 2

Touche 1

③ Botón 2:

- En la Pantalla del Título, selecciona "Comenzar el juego" u "Opciones".
- En la Pantalla de Opciones, toca una melodía o efecto de sonido (si está resaltado) o vuelve a la Pantalla del Título si resalta "SALIR".
- Durante el juego, hace que Speedy Gonzales arroje un sombrero.

Botón n Pause:

- Pone el juego en pausa, o lo reanuda tras una pausa.

Panel Direccional (Panel-D)

Botón 2

Botón 1

③ Pulsante 2:

- Sulla Schermata del Titolo sceglie Inizio Gioco o Opzioni.
- Sulla Schermata delle Opzioni riproduce una musica o un effetto sonoro (se evidenziato) o vi riporta alla Schermata del Titolo se evidenziate EXIT (ESCE).
- Durante il gioco fa tirare un sombrero a Speedy Gonzales.

Pulsante Pause:

- Pausa il gioco, o riprende un gioco sospeso.

Pulsante direzionale

(Pulsante D)

Pulsante 2

Pulsante 1

③ Toets 2:

- Op het Title (titel) scherm, kun je met een van deze toetsen Start Game (spel starten) of Options (opties) selecteren.
- Op het Options (opties) scherm, kun je met een van deze toetsen een muziekje of geluidseffect (indien geaccentueerd) laten spelen of keer je terug naar het Title (titel) scherm als EXIT (einde) is geaccentueerd.
- Tijdens het spel, kun je met deze toets Speedy Gonzales een sombrero laten gooien.

Pause Toets:

- Je kunt met deze toets ook het spel onderbreken, of, als je hem nog een keer indrukt, weer verder gaan met het onderbroken spel.

Richting Toets (R-toets)

Toets 2

Toets 1

③ Knapp 2

- På titelskärmen väljer du Spelstart eller Alternativ.
- På alternativskärmen spelar du en melodi eller ljuseffekt (om detta är markerat) eller kommer tillbaka till titelskärmen (om EXIT är markerat).
- Under spelet får du Speedy Gonzales att hoppa.

Pausknappen:

- Under spelet gör du paus eller startar igen efter paus.

D-knappen

Knapp 1

Knapp 2

GETTING STARTED

Language Select Screen

When the Language Select Screen appears, use the D-Button to move the highlight to your preferred language and press Button 1 (Start) to select. Once you have chosen a language, you cannot reselect. If you want to change your choice, you must turn the Power Base off and start again.

ES GEHT LOS!

Sprachenauswahlbildschirm

Benutzen Sie, wenn der Sprachenauswahlbildschirm erscheint, das Steuerkreuz, um die von Ihnen bevorzugte Sprache hervorzuheben und drücken Sie auf jede beliebige Taste 1 (Start), um Ihre Wahl zu treffen. Haben Sie eine Sprache einmal ausgewählt, so können Sie nicht noch einmal wählen. Wenn Sie Ihre Wahl ändern wollen, müssen Sie das Master System ausschalten und wieder von vorne anfangen.

MISE EN ROUTE

Ecran de Sélection des Langues

Lorsque l'Ecran de Sélection des Langues apparaît, à l'aide de la Touche D placez la barre de surbrillance sur votre langue préférée et appuyez sur la Touche 1 (Start) pour la valider. Une fois la langue validée, vous ne pouvez pas en choisir une autre. Si vous voulez changer, il faut éteindre puis rallumer votre Master System.

INICIO DEL JUEGO

Pantalla de Selección de Idioma

Cuando aparezca la Pantalla de Selección de Idioma, utiliza el Panel-D para resaltar el idioma que prefieras y pulsa el Botón 1 (Start) para seleccionarlo. Una vez que hayas escogido un idioma, no podrás seleccionar de nuevo. Si quieres cambiar tu elección, debes apagar la Master System y comenzar de nuevo.

INIZIO DEL GIOCO

Schermata di Selezione della Lingua

Quando compare la Schermata di Selezione della Lingua, usate il Pulsante Direzionale per evidenziare la lingua preferita e premete poi il Pulsante 1 (Start) per scegliere. Una volta effettuata la scelta della lingua, non potete sceglierne un'altra. Se volete modificare la scelta effettuata, dovete spegnere Master System e ricominciare da capo.

AAN DE SLAG

Language Select (taalkeuze) scherm

Wanneer je het Language Select (taalkeuze) scherm te zien krijgt, moet je de R-toets gebruiken om de gewenste taal te accentueren en daarna op Toets 1 (Start) indrukken om de geaccentueerde taal te selecteren. Wanneer je eenmaal een taal hebt gekozen, kun je hem niet weer veranderen. Als je een andere taal wilt kiezen, moet je het Master System (spelpanel) uitzetten en opnieuw beginnen.

UPPSTART

Språkvalsskärmen

När språkvalsskärmen visas använder du D-knappen för att flytta markeringen till önskat språk och trycker på knapp 1 (startknappen) för att välja. När du väl har valt språk kan du inte ändra dig. Då måste du stänga av och börja om från början.

TITLE SCREEN

When the 'Cheese Cat-Astrophe' Title Screen appears, press Button 1 (Start) to display 'Start Game' and 'Options'. Then, either press Button 1 (Start) once more to begin the game, or highlight 'Options' and press Button 2 to move to the Options Screen.

Options Screen

Several Options will be displayed on the screen. These are:

DIFFICULTY
MUSIC
SOUND EFFECT
EXIT

Move the highlight to the Option you wish to change (using UP and DOWN) and then press LEFT or RIGHT to change that Option. If you have selected MUSIC or SOUND EFFECT, press Button 2 to hear that tune or effect.

Once you have finished, either press Button 1 (Start) or highlight 'EXIT' and press Button 2 to return to the Title Screen.

TITELBILDSCHIRM

Drücken Sie, wenn der "Cheese Cat-Astrophe" Titelschirm erscheint, auf Taste 1 (Start), und "Spiel starten" und "Optionen" erscheinen auf dem Bildschirm. Drücken Sie sodann, um das Spiel zu beginnen, noch einmal auf Taste 1 (Start), oder heben Sie "Optionen" hervor und betätigen Sie Taste 2, um zum Auswahlbildschirm zu gelangen.

Auswahlbildschirm

Folgende Optionen werden auf dem Bildschirm angezeigt:

SCHWIERIGKEIT
MUSIK
SOUNDTEST
ENDE

Heben Sie (unter Benutzung von OBEN und UNTEN) diejenige Auswahlmöglichkeit hervor, die Sie ändern wollen, und drücken Sie dann das Steuerkreuz nach LINKS oder RECHTS, um die Auswahlmöglichkeit zu ändern. Haben Sie 'MUSIK' oder 'SOUNDTEST' gewählt, so drücken Sie auf Taste 2, um die betreffende Melodie oder den Klangeffekt zu hören.

Wenn Sie damit fertig sind, drücken Sie entweder auf Taste 1 (Start) oder heben Sie 'ENDE' hervor und drücken Sie auf Taste 2, und Sie kehren zum Titelschirm zurück.

ECRAN DE TITRE

Lorsque l'Ecran de Titre «Cheese Cat-Astrophe» apparaît, appuyez sur la Touche 1 (Start) pour afficher «Commencer le Jeu» et «Options». Puis, appuyez une nouvelle fois sur la Touche 1 (Start) pour commencer le jeu, ou bien mettez la barre de surbrillance sur «Options» et appuyez sur la Touche 2 pour aller à l'Ecran des Options.

Ecran des Options

Plusieurs Options seront affichées sur l'écran

DIFFICULTE
MUSIQUE
TEST SON
QUITTER

Placez la barre de surbrillance sur l'option que vous désirez changer (utilisez HAUT ou BAS), puis appuyez sur GAUCHE ou DROITE pour changer cette option. Si vous avez sélectionné «MUSIQUE» ou «TEST SON», appuyez sur la Touche 2 et vous entendrez cet air ou ce bruitage.

Une fois que vous aurez terminé, appuyez sur la Touche 1 (Start) ou bien sélectionnez «QUITTER», puis appuyez sur la Touche 2 pour revenir à l'Ecran de Titre.

PANTALLA DEL TÍTULO

Cuando aparezca la Pantalla del Título de "Cheese Cat-Astrophe" pulsa el Botón 1 (Start) para visualizar "Comenzar el juego" y "Opciones". A continuación, o bien pulsa el Botón 1 (Start) una vez más para comenzar el juego, o resalta "Opciones" y pulsa el Botón 2 para ir a la Pantalla de Opciones.

Pantalla de Opciones

Aparecerán varias Opciones en la pantalla. Son:

DIFICULTAD
MÚSICA
SONIDO
SALIR

Resalta la opción que deseas cambiar (utilizando ARRIBA y ABAJO) y a continuación pulsa IZQUIERDA o DERECHA para cambiar esa Opción. Si has seleccionado "MÚSICA" o "SONIDO", pulsa el Botón 2 para escuchar la melodía o el efecto.

Una vez que hayas terminado, o bien pulsa Botón 1 (Start) o resalta "SALIR" y pulsa el Botón 2 para volver a la Pantalla del Título.

SCHERMATA DEL TITOLO

Quando compare la Schermata del Titolo "Cheese Cat-Astrophe", premete il Pulsante 1 (Start) per visualizzare "Start Game" (Inizio Gioco) e "Opzioni". Premete ancora una volta il Pulsante 1 (Start) per iniziare il gioco o evidenziate Opzioni e premete il Pulsante 2 per spostarvi alla Schermata delle Opzioni.

Schermata delle Opzioni

Questa Schermata visualizza le seguenti opzioni:

DIFFICOLTÀ
MUSICA
EFFETTO SONORO
ESCE

Evidenziate l'Opzione che volete modificare (usando SÙ e GIÙ) e premete poi SINISTRA oppure DESTRA per modificare quella Opzione. Se scegliete 'MUSIC' o 'SOUND EFFECT', premete il Pulsante 2 per sentire quella musica o quell'effetto sonoro.

Premete quindi il Pulsante 1 (Start) o evidenziate 'EXIT' e premete il Pulsante 2 per ritornare alla Schermata del Titolo.

TITLE (TITEL) SCHERM

Wanneer het "Katkaas-trofe" titelscherm verschijnt, moet je op Toets 1 (Start) drukken om "Start Game" (spel starten) en "Options" (opties) op het scherm te tonen. Daarna moet je nogmaals op Toets 1 (Start) drukken om het spel te beginnen, of "Options" (opties) accentueren en op Toets 2 drukken om naar het Options (opties) scherm te gaan.

Options (opties) scherm

Er worden verschillende Options (opties) op het scherm getoond, namelijk:

MOEILJKHEID
MUZIEK
GELUIDSEFFECT
EINDE

Accentueer nu de Option (optie) die je wilt veranderen (m.b.v. OP en NEER) en druk dan op LINKS of RECHTS om die Option (optie) te veranderen. Als je "MUSIC" (muziek) of "SOUND EFFECT" (geluidseffect) hebt geselecteerd, moet je op Toets 2 drukken om dat muziekje of geluidseffect te horen te krijgen.

Als je klaar bent, moet je op Toets 1 (Start) drukken of "EXIT" (einde) accentueren en op Toets 2 drukken om terug te gaan naar het Title (titel) scherm.

TITELSKÄRMEN

När titelskärmen "Ost-katt-astrof" visas trycker du på knapp 1 (startknappen). Då visas "Spelstart" och "Alternativ". Sedan trycker du antingen på knapp 1 (startknappen) en gång till för att börja spelet, eller markerar "Alternativ" och trycker på knapp 2 för att komma till alternativskärmen.

Alternativskärmen

Flera alternativ visas på skärmen, nämligen:

SVÅRIGHET
MUSIK
LJUDEFEKT
EXIT

Markera det alternativ som du vill ändra (med UPP och NER) och tryck sedan till VÄNSTER eller HÖGER för att ändra alternativet. Om du har valt "MUSIK" eller "LJUDEFEKT" kan du spela upp melodin eller ljudeffekten genom att trycka på knapp 2.

När du är klar trycker du på knapp 1 (startknappen) eller markerar "EXIT" och trycker på knapp 2 för att komma tillbaka till titelskärmen.

THE HUNT FOR 'CHEESEFINGER'

Defeat enemies by jumping on top of them or throwing your sombrero at them. Some enemies must be hit more than once.

In some levels you will find a lasso which can be used to help Speedy climb. Once you have collected the lasso, press UP and Button 1 (Start) to throw the lasso up to a platform above you. Providing the platform is not too high, Speedy will climb up automatically.

AUF DER JAGD NACH 'KÄSEFINGER'

Besiegen Sie Widersacher, indem Sie auf sie springen oder Ihren Sombrero nach ihnen werfen. Manche Widersacher müssen Sie mehr als einmal treffen.

In einigen Leveln finden Sie ein Lasso, mit dem Speedy klettern kann. Haben Sie das Lasso einmal aufgenommen, so drücken Sie auf OBEN und auf Taste 1 (Start), um das Lasso auf eine über Ihnen befindliche Plattform zu werfen. Speedy klettert dann automatisch hinauf - es sei denn, die Plattform ist zu hoch!

A LA RECHERCHE DE "FROMASTIC"

Battez vos ennemis en leur sautant dessus ou en leur jetant son sombrero. Vous devrez frapper certains ennemis plus d'une fois.

A certains niveaux de jeu vous trouverez un lasso qui pourra aider Speedy à grimper. Une fois que vous aurez récupéré le lasso, appuyez sur HAUT et sur la Touche 1 (Start) pour lancer le lasso sur une plate-forme au-dessus de vous. Speedy grimpera automatiquement, à condition que la plate-forme ne soit pas trop haute.

A LA CAZA DE QUESOFINGER

Derrota a los enemigos saltando encima de ellos o arrojándoles tu sombrero. A algunos enemigos tendrás que golpearlos más de una vez.

En algunos niveles también encontrarás un lazo que puedes usar para ayudarle a Speedy a escalar. Una vez que hayas recogido el lazo, pulsa ARRIBA y Botón 1 (Start) para arrojar el lazo a una plataforma por encima de ti. Siempre que la plataforma no sea demasiado alta, Speedy escalará automáticamente.

ALLA CACCIA DI "CACIOFINGER"

Sconfiggete i nemici saltandogli sopra o lanciando il sombrero per colpirli. Alcuni nemici devono essere colpiti più di una volta.

In alcuni livelli dovete trovare un lazo che potete usare per aiutare Speedy Gonzales ad arrampicarsi. Quando trovate il lazo, premete SÙ e il Pulsante 1 (Start) per tirare il lazo ad una piattaforma situata in alto sopra di voi. Se la piattaforma non è troppo alta, Speedy Gonzales può salirvi automaticamente.

OP JACHT NAAR "KAASVINGER"

Versla de tegenstanders door er bovenop te springen of door je sombrero naar ze te gooien. Sommige tegenstanders moet je verschillende keren raken.

Op sommige niveau's kom je een lasso waarmee je Speedy kunt helpen te klimmen. Als je de lasso hebt opgepakt, moet je op OP en Toets 1 (Start) drukken om de lasso naar een platform boven je te gooien. Zolang het platform niet te hoog is, klimt Speedy automatisch omhoog.

JAKTEN PÅ DOKTOR OSTFINGER

Tillintetgör fiender genom att hoppa på dem eller kasta din mexikanarhatt på dem. En del måste du slå ner flera gånger för att de ska bli liggande.

På vissa nivåer hittar du en lasso som du kan använda för att hjälpa Speedy klättra. När du har hämtat lasso trycker du UPP och knapp 1 för att kasta upp lasso till en plattform ovanför dig. Om plattformen inte är för högt upp klättrar Speedy upp automatiskt.

PICKUPS & POWERS

During the course of the game, you will encounter many useful items which will help you in your quest.

① 1UP Icon

- Collect this to earn an extra life.

② Energy Icons

- Each Energy icon collected replenishes Speedy's energy bar by a different amount.

③ Sombrero

- Speedy's ammunition! Adds 1 extra sombrero to your supply.

④ Chili

- Collect these for bonus points.

⑤ Lasso

- This special icon only appears in one of the later levels. Once Speedy has collected the lasso, he may use it to reach platforms that are too high for him to jump onto.



FUNDGEGENSTÄNDE UND ENERGIE

Während des Spiels werden Ihnen viele nützliche Gegenstände begegnen, die Ihnen bei Ihrer Suche helfen können.

① 1UP-Symbol

- Sammeln Sie dieses Symbol, und Sie verdienen sich einen zusätzlichen Versuch.

② Energie-Symbol

- Jedes dieser von Ihnen aufgesammelten Energie-Symbole enthält eine unterschiedliche Menge an Energie, mit der Sie Speedys Energievorrat auffüllen können.

③ Sombrero

- Speedys Munition! Mit diesem Symbol ergänzen Sie Ihren Vorrat um einen weiteren Sombrero!

④ Chili

- Sammeln Sie diese Pfefferschoten, um Bonuspunkte zu gewinnen.

⑤ Lasso

- Dieses besondere Symbol erscheint nur in den späteren Leveln. Hat Speedy das Lasso einmal aufgenommen, so kann er es benutzen, um auf Plattformen zu klettern, die zu hoch sind, als daß er daraufspringen könnte.



POINTS À RAMASSER ET POUVOIRS

Au cours du jeu, vous rencontrerez de nombreux articles utiles qui vous aideront dans votre recherche.

① 1UP

- Récupérez cette icône et vous aurez une vie supplémentaire.

② Icônes Energie

- Chaque icône Energie récupérée réapprovisionne la barre d'énergie de Speedy en quantités différentes.

③ Sombrero

- Les munitions de Speedy! Ajoutez un sombrero supplémentaire à votre stock.

④ Piments

- Récupérez ceux-ci comme primes.

⑤ Lasso

- Cette icône spéciale n'apparaît qu'à un des derniers niveaux de jeu. Une fois que Speedy a récupéré le lasso, il peut s'en servir pour atteindre les plate-formes qui sont trop hautes pour qu'il puisse sauter.

OBJETOS ESPECIALES

En el transcurso del juego te encontrarás con muchos objetos útiles que te ayudarán en tu aventura.

① Icono 1UP

- Recógelo para ganar una vida extra.

② Iconos de energía

- Cada icono de energía que recojas recargará el medidor de energía de Speedy una cantidad diferente.

③ Sombrero

- ¡La munición de Speedy! Añade 1 sombrero extra a tu suministro.

④ Chili

- Recógelos para obtener puntos de bonificación.

⑤ Lazo

- Este icono especial sólo lo aparece en uno de los últimos niveles. Una vez que Speedy haya recogido el lazo lo puede usar para llegar a las plataformas a las que no puede llegar saltando.

RINVIGORIMENTI E POTERI

Nel corso del gioco troverete molti articoli utili di cui potrete servirvi per superare la prova.

① Icona 1UP

- Raccoglietela per guadagnare un'altra vita.

② Icone di energia

- Ciascuna icona raccolta ristabilisce il livello d'energia a disposizione di Speedy Gonzales.

③ Sombrero

- Le munizioni di Speedy Gonzales! Aggiunge 1 altro sombrero alla vostra collezione.

④ Peperoncini

- Raccoglieteli per ottenere punti d'abbuono.

⑤ Lazo

- Questa icona speciale compare soltanto in uno dei livelli successivi. Quando Speedy raccoglie un lazo, può utilizzarlo per raggiungere le piattaforme troppo alte che non riesce a raggiungere normalmente.

KANSEN EN KRACHTBRONNEN

In de loop van het spel kom je allerlei nuttige voorwerpen tegen die goed van pas komen bij je zoektocht.

① 1UP (1 extra-leven) ikoon

- Hiermee kun je een extra leven verdienen.

② Energie-ikonen

- Met iedere verzamelde energie-ikoon wordt de energiebalk van Speedy met een nieuwe hoeveelheid aangevuld.

③ Sombrero

- Dit is Speedy's munitie! Met dit ikoon krijg je 1 extra sombrero.

④ Spaanse peper

- Deze opkikker geeft je extra punten.

⑤ Lasso

- Dit speciale ikoon verschijnt alleen in één van de latere niveaus. Zodra Speedy de lasso heeft opgepakt, kan hij hem gebruiken om bij platforms te komen die te hoog voor hem zijn om op te springen.

ENERGITILLSKOTT OCH HJÄLPMEDEL

Under spelet kommer du att träffa på många olika föremål som kan vara bra att ha.

① 1UP-ikonen

- Med denna ikon får du ett extra liv.

② Energi-ikonerna

- Med de olika energi-ikonerna fylls Speedys energistapel på olika mycket.

③ Mexikanarhatt

- Speedys ammunition! Med denna ikon får du ytterligare en mexikanarhatt.

④ Chili

- Ikoner som ger pluspoäng.

⑤ Lasso

- En särskild ikon som visas i senare nivåer. När Speedy har hämtat lasso kan han använda den för att nå upp till plattformar som är för högt upp för att han ska kunna hoppa upp på dem.

THE GAME LEVELS

- ① Many different hazards await you on each game level. As you near Cheesefinger's factory, the enemies and obstacles will become progressively more difficult to overcome. On many levels, you must rescue a captured villager before you can progress to the next.

THE SAND DUNES

An area of desert just outside Speedy's village.

- ② Scorpion
- ③ Spider

①



DIE SPIEL-LEVEL

- ① In jedem Spiel-Level haben Sie es mit vielen verschiedenen Gefahren zu tun. Auf dem Wege zu Käsefingers Fabrik wird es zunehmend schwieriger, die Gegner und Hindernisse zu überwinden. In vielen Leveln müssen Sie einen gefangenen Dorfbewohner retten, bevor Sie zum nächsten Level voranschreiten können.

DIE DÜNEN

Eine Wüstengegend ganz in der Nähe von Speedys Dorf.

- ② Skorpion
- ③ Spinne

②



③



LES NIVEAUX DE JEU

- ① De nombreux dangers différents vous guettent à chacun des niveaux de jeu. Au fur et à mesure que vous vous rapprochez de l'usine de Fromastic, les ennemis et les obstacles deviennent progressivement plus difficiles à vaincre. Dans plusieurs niveaux, il vous faut sauver un des villageois capturés avant de pouvoir passer au niveau suivant.

LES DUNES DE SABLE

Région désertique juste à la sortie du village de Speedy.

- ② Scorpion
- ③ Araignée

LOS NIVELES DEL JUEGO

① En cada nivel del juego te esperan muchos peligros diferentes. Según te acerques a la fábrica de Quesofinger, los enemigos y los obstáculos se harán más difíciles de superar. En muchos niveles deberás rescatar a un aldeano rehén antes de poder pasar al siguiente nivel.

LAS DUNAS DE ARENA

Se trata de una zona de desierto justo en las afueras de la aldea de Speedy.

- ② Escorpión
- ③ Araña

LIVELLI DEL GIOCO

① Numerosi pericoli di tutti i tipi vi attendono in ciascun livello del gioco. Man mano che vi avvicinate al caseificio di Caciofinger, i nemici e gli ostacoli diventeranno sempre più ardui da superare. In molti livelli dovete salvare un compaesano di Speedy Gonzales prigioniero, prima di passare al livello successivo.

LE DUNE SABBIOSE (THE SAND DUNES)

Un'area di deserto alla periferia del paese di Speedy Gonzales.

- ② Scorpione
- ③ Ragno

DE SPELNIVEAUS

① Op ieder spelniveau staan er verschillende gevaren op je te wachten. Naarmate je dichterbij de buurt van Kaasvingers fabriek komt, worden de tegenstanders en obstakels steeds moeilijker om te overwinnen. Op veel niveaus moet je een gevangen inwoner redden voordat je verder kunt gaan naar het volgende niveau.

DE ZANDDUINEN (THE SAND DUNES)

Een woestijngebied vlakbij het dorp van Speedy.

- ② Schorpioen
- ③ Spin

SPELNIVÅER

① Det finns många olika faror på de olika spelnivåerna. När du kommer nära doktor Ostfinger blir fienderna och hindren allt svårare att klara av. På många nivåer måste du rädda en tillfångatagen bybo innan du kan fortsätta till nästa.

SANDDYNERNA (THE SAND DUNES)

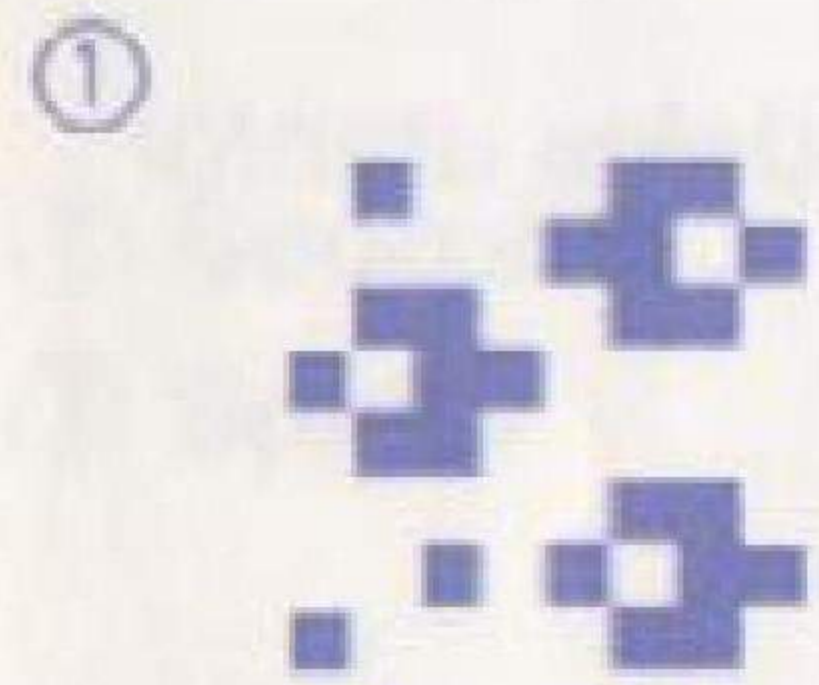
Ett ökenområde alldeles utanför Speedys by.

- ② Skorpion
- ③ Spindel

ROCKY MOUNTAINS

The mountains separating Speedy's village from the next valley.

- ① Falling rocks
- ② 'Wild' Flower
- ③ Vulture



DIE ROCKY MOUNTAINS

Diese Berge liegen zwischen Speedys Dorf und dem nächsten Tal.

- ① Fallende Felsbrocken
- ② "Wilde" Blume
- ③ Geier

LES MONTAGNES ROCHEUSES

Montagnes qui séparent le village de Speedy de la vallée suivante.

- ① Chute de pierres
- ② Fleur «Sauvage»
- ③ Vautour



LAS MONTAÑAS ROCOSAS

Son las montañas que separan la aldea de Speedy del siguiente valle.

- ① Desprendimientos de rocas
- ② Flor "silvestre"
- ③ Buitre

MONTAGNE ROCCIOSE (ROCKY MOUNTAINS)

Le montagne che separano il paese di Speedy Gonzales dalla vallata successiva.

- ① Rocce cadenti
- ② Fiore 'selvatico'
- ③ Avvoltoio

BERGROTSSEN (ROCKY MOUNTAINS)

De bergen tussen het dorp van Speedy en de volgende vallei.

- ① Vallende rotsstenen
- ② Wilde bloem
- ③ Gier

KLIPPIGA BERGEN (ROCKY MOUNTAINS)

Bergen som skiljer Speedys by från nästa dal.

- ① Fallande stenblock
- ② "Vilda" blommor
- ③ Gam

The Dry Lands

An arid plateau of sun-baked clay, high in the mountains. From here, the infamous volcano, Mt. Cheesemore is visible.

① Rattlesnake

①



DAS AUSGEDÖRRTE LAND

Eine öde Hochebene aus ausgedörrtem Lehm, hoch oben im Gebirge. Von hier aus ist der berühmte Vulkan Mount Käsebrocken zu sehen.

① Klapperschlange

LES TERRES ASSÉCHÉES

Plateau argileux aride, cuit par le soleil, haut dans la montagne. De là on peut voir le Mt. Fromacoule, un terrible volcan.

① Serpent à sonnettes

LAS TIERRAS SECAS

Una meseta árida de arcilla calcinada en lo alto de las montañas. Desde aquí se puede ver el volcán de triste fama, Monte Quesomore.

① Serpiente de cascabel

① Cangrejo

EL LAGO DE PIRANAS

① Pirata

② Erizo

③ Pulpo

④ Mariposa

LE TERRE ARIDE (THE DRY LANDS)

Una pianura arida argillosa arsa dal sole, in alto sulle montagne. Da qui si vede l'infame vulcano di Caciomboli.

① Serpente a sonagli

① Lago Piranha

① Pirata

② Erizo

③ Pulpo

④ Mariposa

HET DORRE LANDSCHAP

Een bloedheet plateau van uitgedroogde klei, hoog in de bergen. Hiervandaan kun je de beruchte vulkaan, de Kaasrots, goed zien.

① Ratelslang

① Lago Piranha

① Pirata

② Erizo

③ Pulpo

④ Mariposa

TUNDRAN (THE DRY LANDS)

En kal ofruktbar platå högt uppe i bergen. Vid god sikt kan man härifrån se toppen på den fruktade vulkanen Ostfondue.

① Skallerorm

① Lago Piranha

① Pirata

② Erizo

③ Pulpo

④ Mariposa

A WEEKEND IN HAWAII

Well, not exactly! But it's hot enough to be Hawaii, with Mt. Cheesemore spewing out a lot of very hot things. Fortunately, Lake Piranha is just ahead so you'll soon have a chance to cool off.

① Crab

LAKE PIRANHA

Time for a swim!

- ② Piranha
- ③ Urchin
- ④ Octopus
- ⑤ Weed

EIN WOCHENENDE AUF HAWAII

Nein, nicht ganz! Aber es ist genauso heiß wie auf Hawaii, da Mount Käsebrocken eine Menge sehr heißer Sachen ausspeit! Zum Glück liegt der Piranhasee genau vor Ihrer Nase, und Sie werden bald ein kühles Bad nehmen können!

① Krebs

DER PIRANHASEE

Zeit zum Schwimmen!

- ② Piranha
- ③ Seeigel
- ④ Tintenfisch
- ⑤ Algen

UN WEEKEND À HAWAII

Non, pas vraiment! Mais il fait aussi chaud qu'à Hawaii, avec le Mt Fromacoule qui crache tout un tas de choses bouillantes. Heureusement, le lac Piranha est tout près et vous pourrez vous rafraîchir sans tarder.

① Crabe

LE LAC DES PIRANHAS

Faites un plongeon!

- ② Piranha
- ③ Oursin
- ④ Pieuvre
- ⑤ Algue



UN FIN DE SEMANA EN HAWAII

Bueno, ¡no exactamente! Pero hace tanto calor como en Hawaii, ya que el Monte Quesomore vomita un montón de cosas ardiendo.

Afortunadamente, el Lago Pirañas se encuentra un poco más adelante y pronto podrás refrescarte.

① Cangrejo

EL LAGO DE PIRAÑAS

¡Hora de nadar!

- ② Piraña
- ③ Erizo
- ④ Pulpo
- ⑤ Malas hierbas

UN WEEKEND NELLE HAWAII (A WEEKEND IN HAWAII)

Non esattamente! Ma c'è tanto caldo quanto nelle Hawaii, con il cratere del vulcano di Caciomboli che erutta lava, lapilli e fuoco. Il Lago Piranha non è lontano e potrete rinfrescarvi un po'.

① Granchio

LAGO PIRANHA (LAKE PIRANHA)

È ora di fare una nuotata!

- ② Piranha
- ③ Riccio
- ④ Polpo
- ⑤ Alga

EEN WEEKEND IN HAWAII (A WEEKEND IN HAWAII)

Nou, niet echt! Maar met die hitte zou het best Hawaii kunnen zijn, met de Kaasrots die allerlei heet spul uitspuwt. Gelukkig ben je vlakbij Meer Piranha zodat je heerlijk kunt afkoelen.

① Kreeft

MEER PIRANHA (LAKE PIRANHA)

Tijd voor een duik!

- ② Piranha
- ③ Zeeëgel
- ④ Octopus
- ⑤ Onkruid

SEMESTER PÅ HAWAII (A WEEKEND IN HAWAII)

Nja, inte precis! Nog är det varmt som på Hawaii, för vulkanen Ostfondue spyr ut värme så det räcker. Men du kan ju alltid svalka dig i böljorna, för därborta ligger Piraya-sjön och blänker framför dig!

① Krabba

PIRAYA-SJÖN (LAKE PIRANHA)

Dags för ett dopp!

- ② Piraya
- ③ Sjöborre
- ④ Bläckfisk
- ⑤ Sjögräs

SYLVESTER'S SCAFFOLDING

Cheesefinger is 'renovating' an old town for use in his next venture: an automated art factory which will churn out hundreds of counterfeit paintings every day. Make your way along the scaffolding, avoiding the enemies and obstacles.

① Storm Cloud

THE RIVER OF PAINT

A fast-flowing mixture of water and paint. Cheesefinger's next operation is well underway. Soon this production line will be saturating the art world with fake 'masterpieces'. You must make your way through this liquid using one of your trusty sombreros as a raft.

MOUNT SYLVESTER

The last obstacle between Speedy and the town that houses the Cheesefinger production plant.

② Mouse Trap

①



②



SYLVESTERS GERÜST

Käsefinger ist dabei, eine alte Stadt zu 'renovieren', um sie für sein nächstes Unternehmen zu benutzen: eine vollautomatische Kunstfabrik, die jeden Tag hunderte von gefälschten Gemälden erzeugen wird. Bewegen Sie sich über das Gerüst und vermeiden Sie dabei Gegenspieler und Hindernisse.

① Gewitterwolke

DER FARBENFLUß

Eine schnellfließende Mischung aus Wasser und Farbe. Käsefingers nächstes Unternehmen ist bereits voll im Gange. Bald wird dieses Fließband die Kunstwelt mit gefälschten 'Meisterwerken' versorgen. Sie müssen durch diese Flüssigkeit vordringen. Dabei dient Ihnen einer Ihrer zuverlässigen Sombreros als Floß.

DER SYLVESTERBERG

Das letzte Hindernis zwischen Speedy und der Stadt, in der die Käsefinger-Fabrik zu finden ist.

② Mausefalle

L'ECHAFAUDAGE DE SYLVESTER

Fromastic est en train de «rénover» une ancienne ville qui lui servira pour son prochain projet: une usine d'oeuvres d'art automatisée qui produira des centaines de faux tableaux par jour. Frayez-vous un chemin le long de l'échafaudage, en tâchant d'éviter les ennemis et les obstacles.

① Nuage orageux

LA RIVIÈRE DE PEINTURE

Un fort courant de mélange d'eau et de peinture. Le prochaine opération de Fromastic est en bonne voie de réalisation. Bientôt cette chaîne de production saturera le marché de l'art de faux «chefs d'oeuvre». Vous devez traverser ce liquide en vous servant de l'un de vos précieux sombreros comme radeau.

LE MONT SYLVESTER

Dernier obstacle entre Speedy et la ville qui abrite l'usine Fromastic.

② Souricière

EL ANDAMIO DE SYLVESTER

Quesofinger está "renovando" un viejo pueblo para utilizarlo en su próxima operación: una fábrica de arte automatizada que producirá como churros cientos de pinturas falsificadas todos los días. Abrete paso por el andamio, evitando a los enemigos y los obstáculos.

① Nubarrón

EL RÍO DE PINTURA

Una mezcla de agua y pintura que fluye a gran velocidad. Ya ha comenzado la siguiente operación. Pronto esta cadena de producción saturará el mundo del arte con "obras maestras" falsas. Debes avanzar por este líquido utilizando uno de tus fieles sombreros como balsa.

MONTE SYLVESTER

El último obstáculo que se interpone entre Speedy y el pueblo en el que se encuentra la planta de producción de Quesofinger.

② Trampa para ratones

IMPALCATURA DI GATTO SYLVESTER (SYLVESTER'S SCAFFOLDING)

Caciofinger sta restaurando una vecchia città per usarla nella sua prossima avventura: una fabbrica d'arte automatizzata che produrrà centinaia di dipinti falsi al giorno. Procedete lungo le impalcature, evitando nemici e ostacoli.

① Nuvola temporalesca

IL FIUME DI PITTURA (THE RIVER OF PAINT)

Una miscela di acqua e pittura che scorre velocemente. Caciofinger ha già organizzato la sua prossima impresa. Presto questa linea di produzione saturerà il mondo dell'arte con capolavori falsi. Dovete procedere su questo liquido usando uno dei sombrero come zattera.

MONTE SYLVESTER (MOUNT SYLVESTER)

L'ultimo ostacolo fra Speedy Gonzales e la città dove si trova l'impianto di produzione di Caciofinger.

② Trappola per topi

SYLVESTERS STEIGERS (SYLVESTER'S SCAFFOLDING)

Kaasvinger is bezig een oud stadje voor zijn nieuwe plan te "renoveren": een automatische kunstfabriek waar iedere dag honderden vervalsingen van beroemde schilderijen worden geproduceerd. Probeer langs de steigers te klimmen zonder de tegenstanders en obstakels tegen te komen.

① Stormwolk

DE VERFRIVIER (THE RIVER OF PAINT)

Een snelle stroom water en verf. Kaasvinger is al aardig op weg met zijn nieuwe avontuur. Deze productielijn zal de kunstwereld snel overstromen met nep "meesterwerken". Je moet je weg door deze vloeistof banen met een van je oude vertrouwde sombrero's als vlot.

MONT SYLVESTER (MOUNT SYLVESTER)

Het laatste obstakel tussen Speedy en het stadje waar Kaasvingers fabriek staat.

② Muizeval

SYLVESTERS BYGGNADSSTÄLLNINGAR! (SYLVESTER'S SCAFFOLDING)

Ostfinger "reoverar" en gammal stad som han ska använda för nästa bovstreck: en fabrik som gör hundratals falska tavlor per dag. Ta dig fram längs byggnadsställningarna och undvik fiender och hinder.

① Åskmoln

MÅLARFÄRGSFORSEN (THE RIVER OF PAINT)

En vilt forsande blandning av vatten och färg. Ostfingers nästa bovstreck går enligt planerna. Löpande bandet står klart för att överösa världen med falska "mästerverk". Du måste ta dig genom målarfärgsforsen med en av dina pålitliga mexikanarhattar som flotte.

SYLVESTERBERGET (MOUNT SYLVESTER)

Det sista hindret mellan Speedy och staden där Ostfingerkompaniets fabrik ligger.

② Råttfälla

HIGH VOLTAGE ZONE

The huge generator that powers the 'Cheesefinger Corporation' factory. Negotiate the pylons and wires to reach the Cheese Factory itself.

① Goblin

THE WALL OF PERIL

Almost there! Make your way around the booby-trapped exterior of the factory to the main entrance.

THE CHEESE FACTORY

At last! You've made it to Cheesefinger's synthetic dairy-produce command centre. There is nowhere for him to retreat to now, it is just you and him (oh, and a few of his weird creations!).

② Mechanical Mouse



DER HOCHSPANNUNGSBEREICH

Der riesige Generator, welcher der Fabrik der "Käsefinger-Firma" ihre Energie zuführt. Sie müssen die Masten und Drähte überwinden, um zur Käsefabrik selber zu gelangen.

① Kobold

DIE MAUER DER GEFAHREN

Sie sind fast am Ziel! Stoßen Sie durch den Außenbereich der Fabrik, in dem sich viele versteckt angebrachte Fallen befinden, zum Haupteingang vor.

DIE KÄSEFABRIK

Na endlich! Sie sind bis zum Kommandozentrum von Käsefingers synthetischer Käseproduktion vorgedrungen. Jetzt kann er sich nirgendwo mehr verstecken, Sie stehen ihm ganz allein gegenüber (und ein paar seiner seltsamen Geschöpfe!).

② Mechanische Maus

LA ZONE À HAUTE TENSION

Enorme groupe électrogène qui alimente l'usine de la «Société Fromastic». Franchissez les pylônes et les fils électriques pour atteindre l'usine Fromastic proprement dite.

① Lutin

LE MUR DU PÉRIL

Vous y êtes presque! Frayez-vous un passage à travers l'enclos piégé de l'usine pour atteindre l'entrée principale.

L'USINE À FROMAGE

Vous y voilà enfin! Vous êtes arrivé au centre de contrôle des produits laitiers synthétiques de Fromastic. Il ne peut se réfugier nulle part maintenant, il n'y a plus que vous et lui (oh, et quelques-unes de ses créations fantastiques!).

② Souris mécanique

LA ZONA DE ALTO VOLTAJE

El inmenso generador que alimenta la fábrica de la "Corporación Quesofinger". Esquiva las torres de alta tensión y los cables para llegar a la fábrica de queso.

① **Trasgo**

EL MURO DEL PELIGRO

¡Ya casi has llegado! Abrete camino por el exterior de la fábrica, que está lleno de trampas, hasta la entrada principal.

LA FÁBRICA DE QUESO

¡Por fin! Has llegado al centro de mando de productos lácteos sintéticos de Quesofinger. Ahora no tiene donde huir, estás solos tú y él (oh, ¡y algunas de sus extrañas creaciones!).

② **Ratón mecánico**

ZONA DI ALTA TENSIONE (HIGH VOLTAGE ZONE)

Il gigantesco generatore che alimenta lo stabilimento della Caciofinger Corporation. Superate i piloni e i cavi per raggiungere il caseificio.

① **Spiritello maligno**

IL MURO DEL PERICOLO (THE WALL OF PERIL)

Avete quasi finito! Procedete fino all'ingresso principale del caseificio, superando la zona esterna piena di tranelli.

IL CASEIFICIO (THE CHEESE FACTORY)

Finalmente! Siete arrivati alla centrale di comando del caseificio sintetico di Caciofinger. Adesso Caciofinger non può più sfuggirvi; siete faccia a faccia, solo voi due (sì, e qualche strana creatura creata dal malvagio Caciofinger!)

② **Topo meccanico**

HOOGSPANNINGSZONE (HIGH VOLTAGE ZONE)

De enorme generator waarmee de fabriek van "Kaasvinger NV" wordt aangedreven. Probeer langs de hoogspanningsmasten en draden bij de Kaasfabriek zelf te komen.

① **Kwaaie kwelgeest**

DE GEVARENMUUR (THE WALL OF PERIL)

Je bent er bijna! Probeer nu langs de landmijnen rond de fabriek bij de hoofdingang te komen.

DE KAASFABRIEK (THE CHEESE FACTORY)

Eindelijk! Je bent erin geslaagd bij het zenuwcentrum van Kaasvingers namaakzuivelproductie te komen. Hij heeft nu geen enkele uitweg meer, dus je staat nu alleen tegenover hem (oh ja, en nog een paar van zijn vreemde creaties!).

② **Mechanische muis**

HÖGSPÄNNINGSZON (HIGH VOLTAGE ZONE)

Den jättestora generatorn som ger kraft åt Ostfingerkompaniets fabrik. Kryssa mellan kraftledningsstolpar och ledningar för att nå fram till själva ostfabriken.

① **Troll**

FAROMUREN (THE WALL OF PERIL)

Nästan framme! Ta dig runt den minerade utsidan av fabriken till huvudingången.

OSTFABRIKEN (THE CHEESE FACTORY)

Äntligen! Du har kommit fram Ostfingers fabrik för syntetiska mejeriprodukter. Nu kan han inte gömma sig någonstans. Nu står kampen mellan dig och honom (och så några av hans underliga missfoster förstås!).

② **Uppdragbar mus**

GAME OVER

Speedy's quest ends when you have rescued all of his friends and defeated Dr. Cheesefinger. The game will also end if you lose all of your lives.

SPEEDY'S HINTS

The keys needed to release the captive mice will be difficult to find. Don't be afraid to explore caves and holes.

To defeat the first boss, press DOWN to pick up the dynamite dropped by Cheesefinger (Sylvester); then press Button 2 to throw it back up into the air. Time this move carefully - too soon and the dynamite will drop back to the ground, too late and it may explode whilst you're holding it!

It is up to you to work out how to defeat the other bosses!

GAME OVER (SPIEL VORBEI)

Speedys Abenteuer ist vorbei, wenn Sie alle seine Freunde gerettet und Dr. Käsefinger besiegt haben. Das Spiel ist außerdem vorbei, wenn Sie alle ihre Versuche verloren haben.

EIN PAAR TIPS VON SPEEDY

Es könnte schwierig sein, die Schlüssel zu finden, die Sie zur Befreiung der gefangenen Mäuse benötigen. Haben Sie keine Angst davor, Höhlen und Löcher zu erforschen.

Um den ersten Boß zu besiegen, müssen Sie das Steuerkreuz nach UNTEN drücken, um das von Käsefinger (Sylvester) fallengelassene Dynamit aufzuheben; drücken Sie dann auf Taste 2, um es wieder in die Luft zu werfen.

Machen Sie diese Bewegung genau zur rechten Zeit - sind Sie zu schnell, so fällt das Dynamit wieder auf den Boden, sind Sie zu langsam, so kann es explodieren, während Sie es noch in der Hand halten!

Sie müssen selbst herausbekommen, wie Sie die andere Bosse besiegen können!

GAME OVER (FIN DU JEU)

La poursuite menée par Speedy se termine lorsque vous avez délivré tous ses amis et vaincu le Dr Fromastic. Le jeu se termine aussi si vous avez perdu toutes vos vies.

LES SUGGESTIONS DE SPEEDY

Les clés dont vous aurez besoin pour libérer les souris en captivité seront difficiles à trouver. N'ayez pas peur d'explorer les grottes et les trous.

Pour vaincre le premier chef, appuyez sur BAS pour ramasser la dynamite que Fromastic (Sylvester) a laissé tomber; appuyez ensuite sur la Touche 2 pour la renvoyer en l'air. Il faudra bien juger le bon moment - si vous le faites trop tôt, la dynamite retombera par terre, mais trop tard, elle risquerait de vous exploser dans les mains! C'est à vous de trouver comment vaincre les autres chefs!

GAME OVER (FIN DEL JUEGO)

La aventura de Speedy terminará cuando rescates a todos sus amigos y derrotas al Dr. Quesofinger. El juego también terminará si pierdes todas tus vidas.

PISTAS DE SPEEDY

Las llaves que necesitas para liberar a los ratones cautivos son difíciles de encontrar. No temas explorar cuevas y agujeros. Para derrotar al primer jefe, pulsa hacia ABAJO para recoger la dinamita que se le cayó a Quesofinger (Sylvester); a continuación pulsa el Botón 2 para lanzarla al aire. Ten mucho cuidado con cuando lo haces: si es demasiado pronto la dinamita volverá a caer al suelo, y si es demasiado tarde puede explotar mientras la sujetas! Tendrás que planear tú solo cómo derrotar a los otros jefes!

GAME OVER (FINE DEL GIOCO)

La missione di Speedy Gonzales si conclude quando avete liberato tutti i suoi amici e avete sconfitto il dottor Caciofinger. Il gioco finisce anche quando perdetevi tutte le vostre vite.

SUGGERIMENTI DI SPEEDY GONZALES

I tasti necessari per liberare i topi prigionieri saranno difficili da trovare. Non abbiate timore di esplorare caverne e buchi. Per sconfiggere il primo boss, premete GIÙ per prendere la dinamite lasciata cadere da Caciofinger (Sylvester); premete poi il Pulsante 2 per lanciarla di nuovo in aria. Effettuate questa mossa al momento giusto; troppo presto e la dinamite ricadrà a terra, troppo tardi e esploderà mentre la tenete in mano! Tocca a voi scoprire come sconfiggere gli altri boss!

GAME OVER (EINDE VAN SPEL)

Speedy's zoektocht is afgelopen als je al zijn vrienden hebt gered en Dr. Kaasvinger hebt verslagen. Het spel komt ook tot zijn einde als je al je levens hebt verloren.

SPEEDY'S TIPS

De sleutels die je nodig hebt om de gevangen muizen te verlossen zijn moeilijk te vinden. Maar schrik er niet voor terug om de grotten en gaten te verkennen. Als je de eerste baas wilt verslaan, moet je op NEER drukken om het dynamiet op te pakken dat Kaasvinger (Sylvester) heeft laten vallen. Druk daarna op Toets 2 om het weer in de lucht te gooien. Je moet deze beweging goed timen. Als je de dynamiet te vroeg gooit, valt hij weer terug op de grond, en als je te laat bent kan hij in je handen ontploffen! Je moet nu zelf zien uit te pluizen hoe je de andere bazen kunt verslaan!

GAME OVER (SPELET ÄR ÖVER)

Speedy har klarat av sin uppgift när han räddat alla sina vänner och tillintetgjort doktor Ostfinger. Spelet är också slut om du förlorar alla dina liv.

TIPS FÖR SPEEDY

Det är inte lätt att hitta nycklarna som du behöver för att befria mössen. Dra dig inte för att utforska grottor och hål. För att övervinna den första bossen trycker du NER för att hämta dynamiten som doktor Ostfinger (Sylvester) har tappat. Tryck sedan på knapp 2 för att kasta upp den i luften. Timingen är mycket viktig - om du kastar för tidigt faller dynamiten tillbaka mot marken, och om du kastar för sent exploderar den medan du håller i den! Hur du övervinner de andra bossarna får du lista ut själv!

Handling this cartridge

This cartridge is intended exclusively for the Sega Master System..

For proper usage

- ① Do not immerse in water!
 - ② Do not bend
 - ③ Do not subject to any violent impact!
 - ④ Do not expose to direct sunlight!
 - ⑤ Do not damage or disfigure!
 - ⑥ Do not place near any high temperature source!
 - ⑦ Do not expose to thinner, benzine, etc.!
- When wet, dry completely before using.
 - When it becomes dirty, carefully wipe it with a soft cloth dipped in soapy water.
 - After use, put it in its case.
 - Be sure to take occasional recess during extended play.

WARNING: For owners of projection televisions. Still pictures or images may cause permanent picture tube damage or mark phosphor of the crt. Avoid repeated or extended use of video games on large screen projection televisions.



Handhabung der Kassette

Diese Kassette ist ausschließlich zur Verwendung mit dem Sega Master System.

Vorsichtsmaßnahmen

- ① Vor Nässe schützen!
 - ② Nicht knicken!
 - ③ Vor Gewalteinwirkungen schützen!
 - ④ Nicht direktem Sonnenlicht aussetzen!
 - ⑤ Nicht beschädigen oder verunstalten!
 - ⑥ Vor Hitze schützen!
 - ⑦ Nicht mit Verdünner, Benzol usw. in Berührung bringen!
- Bei Nässe vor dem Gebrauch vollständig trocknen.
 - Bei Verschmutzung vorsichtig mit einem weichen, in Seifenwasser getauchten Tuch abreiben.
 - Nach Gebrauch in die Hülle legen.
 - Vergessen Sie nicht, bei langem Spielen manchmal eine Pause einzulegen!

WARNUNG: Besitzer von Projektionsfernsehgeräten werden darauf hingewiesen, daß Standbilder oder unbewegliche Grafiken bleibende Beschädigungen der Bildröhre verursachen oder sich in die Phosphorbeschichtung der Kathodenstrahlöhre einbrennen können. Vermeiden Sie daher wiederholte oder übermäßig lange Wiedergabe von Videospiele auf Großbild-Projektionsfernsehgeräten.



Manipulation de la Cartouche

La cartouche Megadrive est conçue exclusivement pour la Sega Master System..

Pour une utilisation appropriée

- ① Ne pas mouiller.
 - ② Ne pas plier.
 - ③ Ne pas soumettre à des chocs violents.
 - ④ Ne pas exposer au soleil.
 - ⑤ Ne pas abîmer.
 - ⑥ Ne pas laisser à proximité d'une.
 - ⑦ Ne pas mettre en contact avec du diluant, de l'essence, etc.
- Si votre cartouche est mouillée, séchez-la bien avant de la réutiliser.
 - Si elle est sale, frottez-la avec précaution à l'aide d'un chiffon humide et d'un peu de savon
 - Si vous ne vous en servez plus, rangez-la dans sa boîte.
 - N'oubliez pas de faire quelques pauses si vous jouez assez longtemps.

Advertissement: Pour es propriétaires de téléviseurs à projection. Les images fixes peuvent endommager irrémédiablement le tube d'image ou déposer du phosphore sur le CRT. Evitez l'utilisation répétée ou prolongée de jeux vidéo sur les téléviseurs à projection à grand écran.

Manejo del Cartoucho

Este cartoucho está diseñado únicamente para el sistema Sega Master System..

Para un mejor uso

- ① ¡No mojarlo!
 - ② ¡No doblarlo!
 - ③ ¡No darle golpes violentos!
 - ④ ¡No exponerlo a la luz directa del sol!
 - ⑤ ¡No dañarlo ni rayarlo!
 - ⑥ ¡No exponerlo a altas temperaturas!
 - ⑦ ¡No exponerlo a diluyente, bencina, etc.!
- Cuando esté húmedo, séquelo por completo antes de usarlo.
 - Cuando esté sucio, límpielo con cuidado con un paño suave humedecido en agua con jabón.
 - Después de usarlo, colóquelo en su funda. durante un juego prolongado, tome algún tiempo de descanso.

AVISIO: Para los usuarios que disponen de televisores tipo proyección. Las imágenes fijas pueden causar daños permanentes en el tubo de imagen o marcar los fósforos del tubo de rayos catódicos. No emplee repetidamente ni durante períodos prolongados los juegos de video en televisores de proyección de grandes pantallas.



Uso della Cartuccia

Questa cartuccia è progettata esclusivamente per il sistema Sega Master System.

Per uno appropriate

- ① Non bagnarla!
 - ② Non piegarla!
 - ③ Evitare i colpi violenti!
 - ④ Non esporla alla luce diretta del sole!
 - ⑤ Non dannegiarla o deformarla!
 - ⑥ Non lasciarla vicino a fonti di calore!
 - ⑦ Non esporla a solventi, benzina, ecc.!
- Quando si bagna, asciugarla bene prima dell'uso.
 - Quando si sporca, pulirla con un panno morbido inumidito con dell'acqua insaponata.
 - Dopo l'uso rimmetterla nella sua custodia.
 - Giocando a lungo, fare una pausa di tanti in tanto.

ATTENZIONE: Per i proprietari di televisori a proiezione. Fotogrammi o immagini ferme possono causare danni permanenti al tubo d'immagine o lasciare tracce di fosforo sul tubo a raggi catodici. Evitare l'uso ripetuto o prolungato di video giochi sui televisori a proiezione a largo schermo.



Behandling van de cassette

Deze cassette is uitsluitend bedoeld voor het Sega Master System..

Voor juist gebruik

- ① Maak hem niet nat!
 - ② Buig hem niet!
 - ③ Stel hem niet bloot aan hevige schokken!
 - ④ Stel hem niet bloot aan direct zonlicht!
 - ⑤ Beschadig of verbuig hem niet!
 - ⑥ Stel hem niet bloot aan hoge temperaturen.
 - ⑦ Maak hem niet schoon met verdunner, benzine, enz.
- Maak hem eerst droog als hij nat is geworden.
 - Maak hem schoon met een zachte vochtige doek als hij vuil is geworden.
 - Bewaar hem in zijn doos.
 - Neem voldoende pauzes als je langere tijden achter elkaar speelt.

WAARSCHUWING: Voor eigenaars van projectie televisies. Stilstaande beelden of plaatjes kunnen blijvende schade aanbrengen aan de beeldbuis of fosfor van de katodestraalbuis halen. Vermijd herhaaldelijk of lang gebruik van de videospellen op grootbeeld-projectie televisies.



Hantering av Spelkassetten

Denna spelkassett går bara att använda i Segas speldator Mega Drive.

Hantera kassetten försiktigt

- ① Undvik att spilla vatten på den!
 - ② Försök inte böja eller bryta den!
 - ③ Utsätt den inte för våld eller kraftiga stötar!
 - ④ Lägg den inte direkt i solen!
 - ⑤ Försök inte öppna den eller ta sönder den!
 - ⑥ Lägg den inte vid ett element eller på andra varma platser!
 - ⑦ Låt den inte komma i kontakt med thinner, besin eller andra lösningsmedel.
- Om kassetten råkar bli blöt så torka av den ordentligt innan du använder den igen.
 - Om kassetten blir smutsig så torka rent den med en mjuk trasa doppad i vatten med lite diskmedel i.
 - Lägg tillbaka kassetten i sin ask när du spelat färdigt.
 - Spela inte för länge åt gången, utan ta paus då och då.

WARNING: Gäller dig som har en projektor-TV. Stillbilder kan orsaka permanenta skador på bildröret eller fosforfläckar på bildskärmen. Undvik att spela TV-spel på en projektor-TV i storformat för ofta eller för länge.



**LOONEY
TUNES**

LOONEY TUNES, characters, names, and all related indicia are trademarks of Warner Bros. ©1995. "MERRILY WE ROLL ALONG" (Charles Tobias, Murray Mencher, Eddie Cantor) ©1935 WARNER BROS. INC. & CHED MUSIC & EDDIE CANTOR PUB, DES. (renewed). All Rights Reserved. Used by permission.

SEGA

©1995 Sega Enterprises, Ltd.

672-1919-50

Patents: U.S. No. 4,026,555; Canada No. 1,082,351; France No. 1,607,029; U.K. No. 1,535,999; Japan No. 1,632,396; Germany No. 2,609,826



We use recycled paper.
Wir verwenden Recyclingpapier.
Nous utilisons du papier recyclé.
Usamos papel reciclado.
Utilizziamo carta riciclata.
Wij gebruiken kringlooppapier.
Vi använder returpapper.
Käytämme palautettavaa paperia.