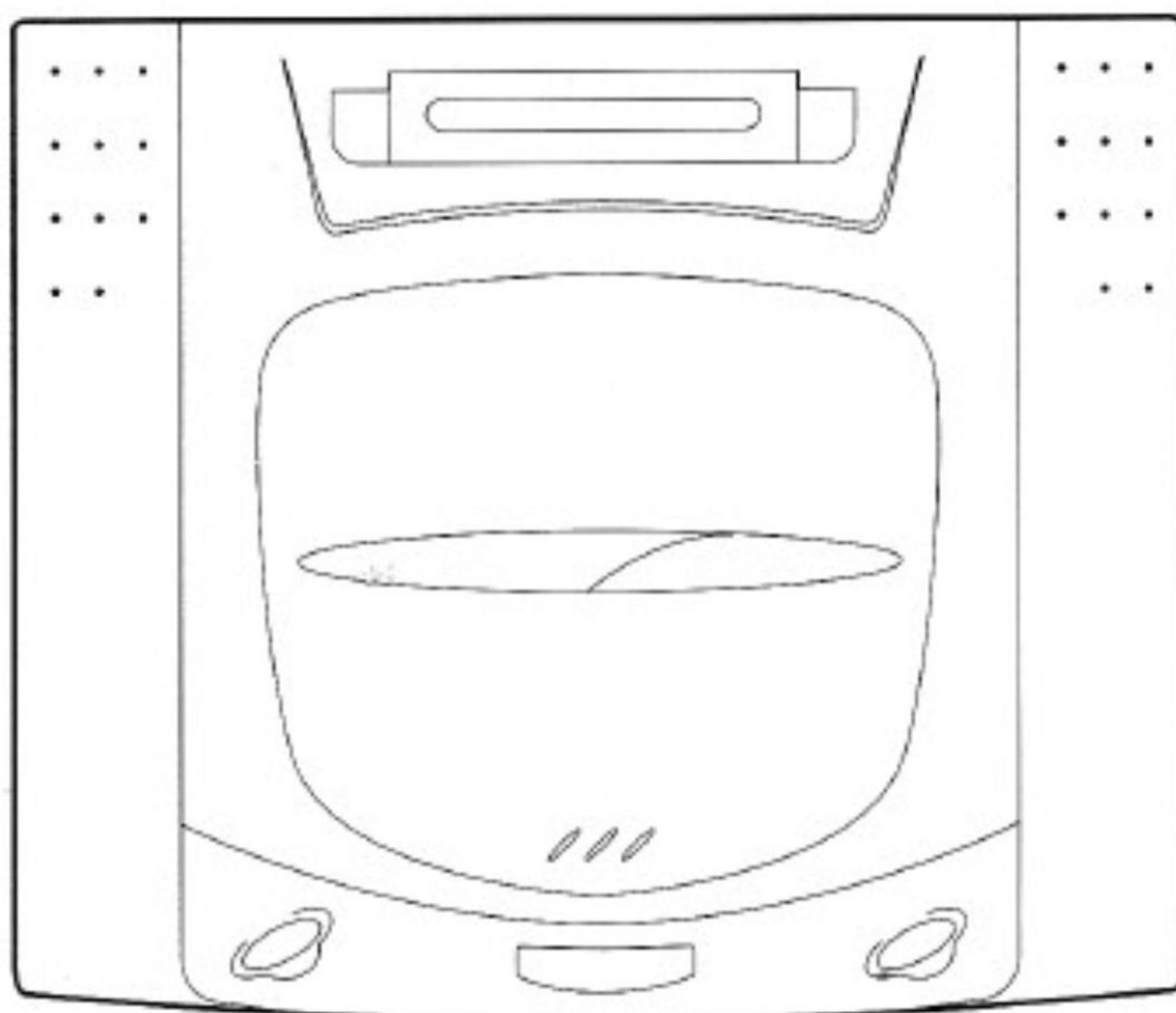


SEGA SATURN™

とりあつかいせつめいしょ
取扱説明書
セガサターン

このたびは、本製品をお買い上げいただき、誠にありがとうございました。
 本製品を正しくお使いいただくため、ご使用前にこの取扱説明書をよくお読みください。
 なお、この取扱説明書は、大切に保管してください。



目次

ご注意.....2	音楽CD、CD+G、CD+EGを楽しむ.....10
接続のしかた.....4	ダイレクトコントロール.....10
遊び方.....6	メインボタン.....11
初めて遊ぶとき	オプションボタン.....11
(またはリチウム電池を交換したとき).....6	CD+Gチャンネルウィンドウ.....12
ゲームの始めかた.....6	プログラムウィンドウ.....12
こんなメッセージが表示されたら.....6	サラウンドウィンドウ.....12
セガサターンCDを聴く.....7	ピッチ&ヴォイスウィンドウ.....12
バックアップ機能を使う.....8	設定を変更するには.....13
全部消す(初期化).....8	周辺機器の紹介.....14
選んで消す.....8	故障かなと思ったら.....15
終わりかた.....9	



セット内容：
 セガサターン本体/セガサターン コントロールパッド1個/ステレオAVケーブル/
 電源ケーブル/リチウム電池(CR2032)/取扱説明書(本書)/保証書/アンケートハガキ



警告

- 本体の分解や改造は絶対にしないでください
本体内部には高圧電流が流れているため、触ると感電のおそれがあり、大変危険です。
またCDドア内のレンズは絶対にのぞき込まないでください。CDを読み出すためのレーザー光が目に入ると視力障害を起こすことがあります。



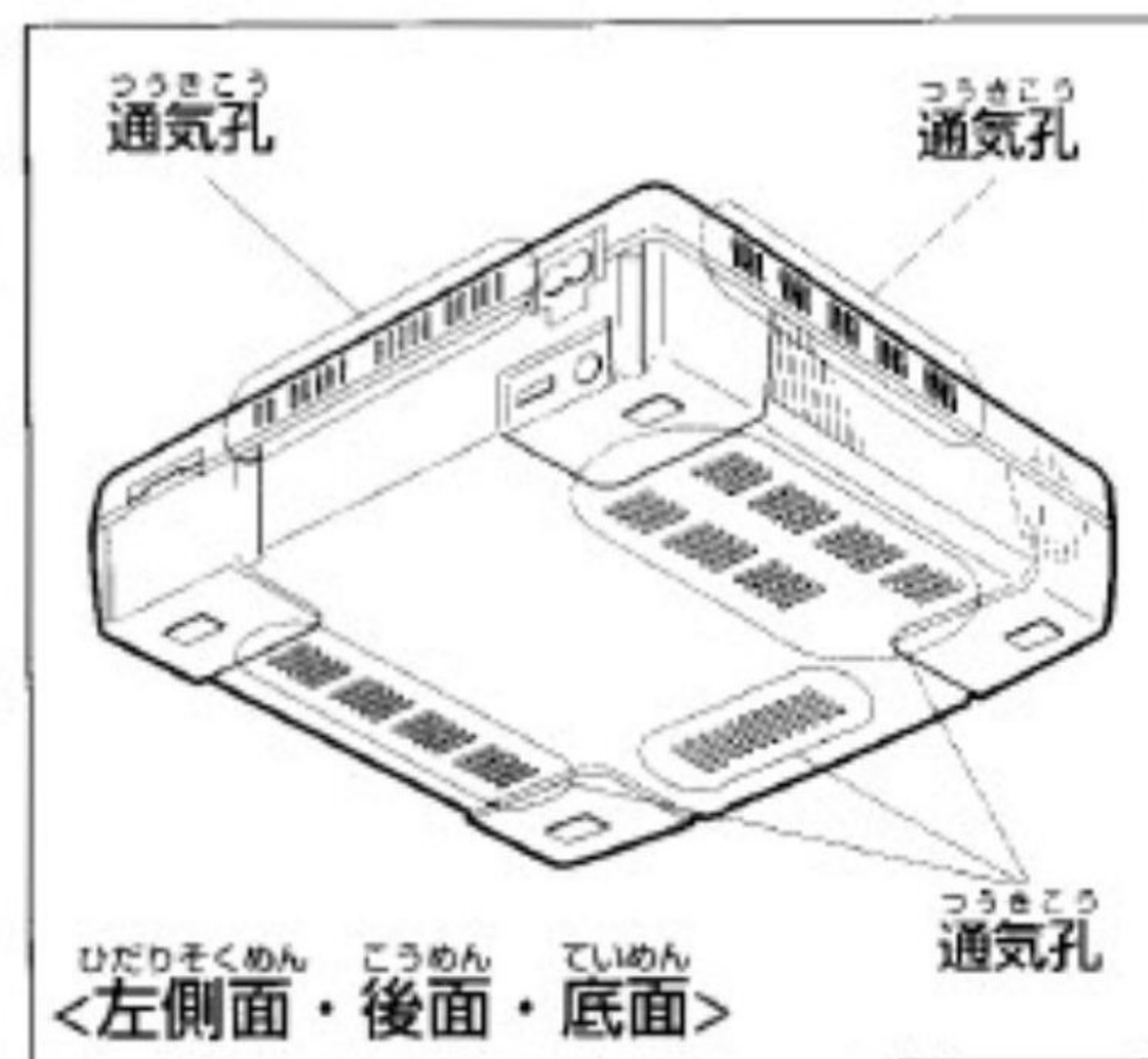
健康上のご注意

- ゲームで遊ぶときは、部屋を明るくし、目に負担がかからないようテレビ画面から十分に離れてください。また健康のため、1時間ごとに10～20分の休憩をとり、疲れているときや睡眠不足でのプレイはおやめください。長時間のプレイまたはテレビ画面に近づいてプレイを行うと、視力低下の原因となります。
- ごくまれに、強い光の刺激や点滅、テレビ画面などを見ていて、一時的に筋肉のけいれん・意識の喪失などの症状を起こす人がいます。こうした経験のある方は、ゲームで遊ぶ前に必ず医師と相談してください。また、ゲーム中にこのような症状が起きたときは、すぐにゲームをやめ、医師の診察を受けてください。



安全上のご注意

- 本製品を使用するときは、通気孔を塞がないようご注意ください
壁からは10cm以上離し、また座布団や厚手のカーペットなど底面の通気孔がふさがれるようなものの上には置かないでください。通気孔がふさがれると内部の温度が上昇し、火災や故障の原因となります。
- 接続のときはコンセントにつながないでください
接続のときは、電源ケーブルをコンセントから抜いておいてください。また接続してあるテレビやオーディオ機器の電源スイッチもOFFにしておいてください。そのまま行くと感電の原因となります。
- 本製品の上に飲みものなどの液体を載せないでください
本製品の内部に入ると、火災や感電の原因となります。
- カートリッジスロットや側面の通気孔にドライバーの先や指を入れないでください
感電や故障の原因となります。
- ほこり、油煙（調理器などの）、湿気の多いところに本製品を置かないでください
火災や感電の原因となります。
- 使わないときは、必ず電源ケーブルをコンセントから抜いておいてください
接続したままにしておくと、加熱による火災や製品の消耗の原因となります。
- 端子部は指で触ったり、ほかの金属に触れさせないように注意してください
感電や故障の原因となります。
- プラグは、濡れた手で抜き差ししないでください
感電する危険があります。
- 電源コードを傷つけないでください
傷がついたまま使用すると、火災や感電の原因となります。
- リチウム電池をはずしておくときは、幼児の手の届くところにおかないでください
万が一飲みこんだ場合には、ただちに医師に相談してください。真夜中などお近くの医師に相談できない場合には右記に電話して指示を受けてください。



毒性に関するお問い合わせ先
財団法人 日本中毒情報センター
大阪 中毒110番 電話 06-871-9999
つくば 中毒110番 電話 0298-52-9999
以上2ヶ所で24時間交代

使用上のご注意

使用環境について

- 以下のようなところでの使用や保管は避けてください。
直射日光のあたるところやストーブの近く、電気カーペットの上など高温になるところ、極端に寒いところ、調理台のそばなどの直接煙のあたるところや、ほこりの多いところ、浴室など水を使うところや湿気の多いところ、傾き、くらつき、振動などがあるところ。
- 寒い屋外から暖房されている部屋に持ち込むと、急な温度変化により内部に水滴がつくことがあります。このようなときは、1時間ほど室内に置いてからご使用ください。

本体の取扱について

- 本体や付属品を落としたり、強い衝撃を与えたりしないでください。
- ソフトウェアや周辺機器は必ず専用のものを使用してください。
- ゲーム中にパッドや周辺機器などを故意に抜き差ししないでください。誤動作の原因となります。
- CDの回転中は、CDドアを開けないでください。
- CDドアに無理な力をかけないでください。
- CDドア内のレンズには触らないでください。
- CDドア内部に液体をこぼしたり、燃えやすいものなどを落とさないでください。
- レンズにほこりがつかないように、必ずCDドアを閉じておいてください。
- 本体を移動させるときは、必ずCDを取り出してください。
- 端子部を汚さないよう注意してください。故障の原因となります。

クリーニングについて

- 本体ケースの汚れを拭くときは、水または薄めた中性洗剤にひたしたやわらかい布をよくしぼって拭き取ってください。なお、ベンジンやシンナーなどの薬品は絶対に使わないでください。
- CDドライブのレンズの汚れを拭くときは、市販の綿棒などを使って軽く拭いてください。
- カートリッジスロットなどの端子部の汚れを拭くときは、電源ケーブルを抜いてから、乾いたやわらかい布などで拭いてください。

電源ケーブルについて

- 必ず、付属の電源ケーブルを使用してください。
- 電源ケーブルを無理に曲げたり、ひっぱったりしないでください。
- 電源ケーブルの上に重いものを載せないでください。
- 電源ケーブルを抜くときは、必ずプラグを持ってください。
- プラグを金属や水に接触させないでください。故障の原因となります。

リチウム電池について

- 破裂、液もれの恐れがありますので+（プラス）、-（マイナス）の極性に注意して電池を入れてください。またショート、分解、加熱、充電、投火はしないでください。
- 電池が消耗した場合は、速やかに新しい電池と交換してください。消耗した電池は、本体に悪影響を及ぼす恐れがあります。
- お使いになるときは、電池の表面を乾いた布でよく拭いてください。

プロジェクションTVに関するご注意

本製品をプロジェクションテレビ（スクリーン投影方式のテレビ）に接続すると、残像光量による画面焼けが生じる可能性があるため、接続しないでください。

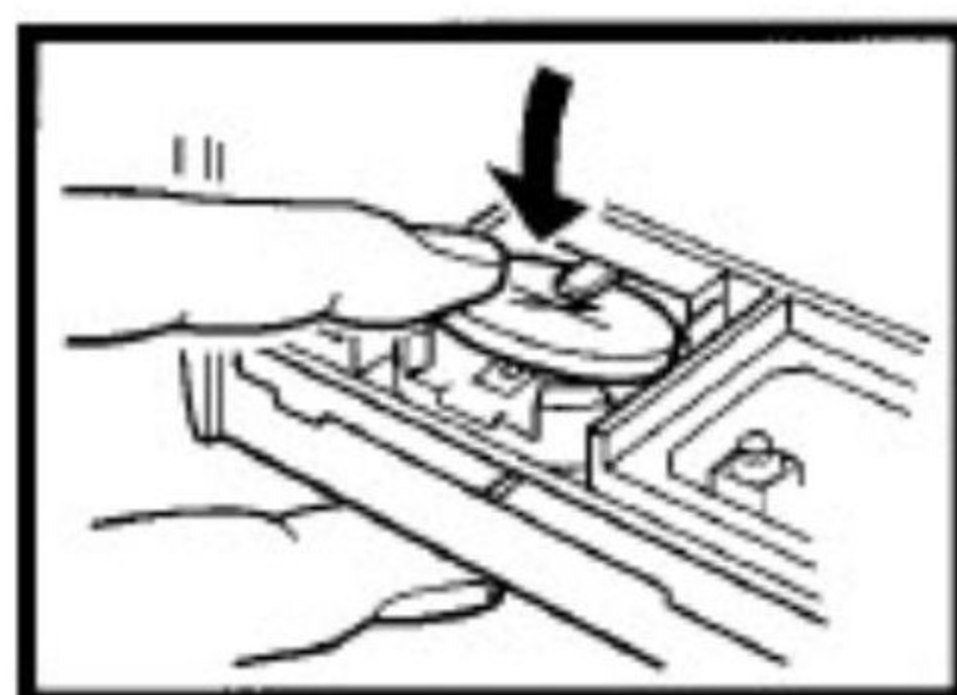
テレビ方式に関するご注意

- 本製品は日本専用です。国外では方式が異なるため使用できません。
(This unit designed for Japan only. This unit cannot be used with electrical systems outside Japan.)

接続のしかた

接続する前に、使用するテレビやオーディオ機器の電源がOFFになっていることを確認してください。

1. 電池ソケットに付属のリチウム電池を+（プラス）面を上にして斜めに差し込み、上から押し込みます。
☆リチウム電池は、差し込む前に表面を乾いた布でよく拭いてください。



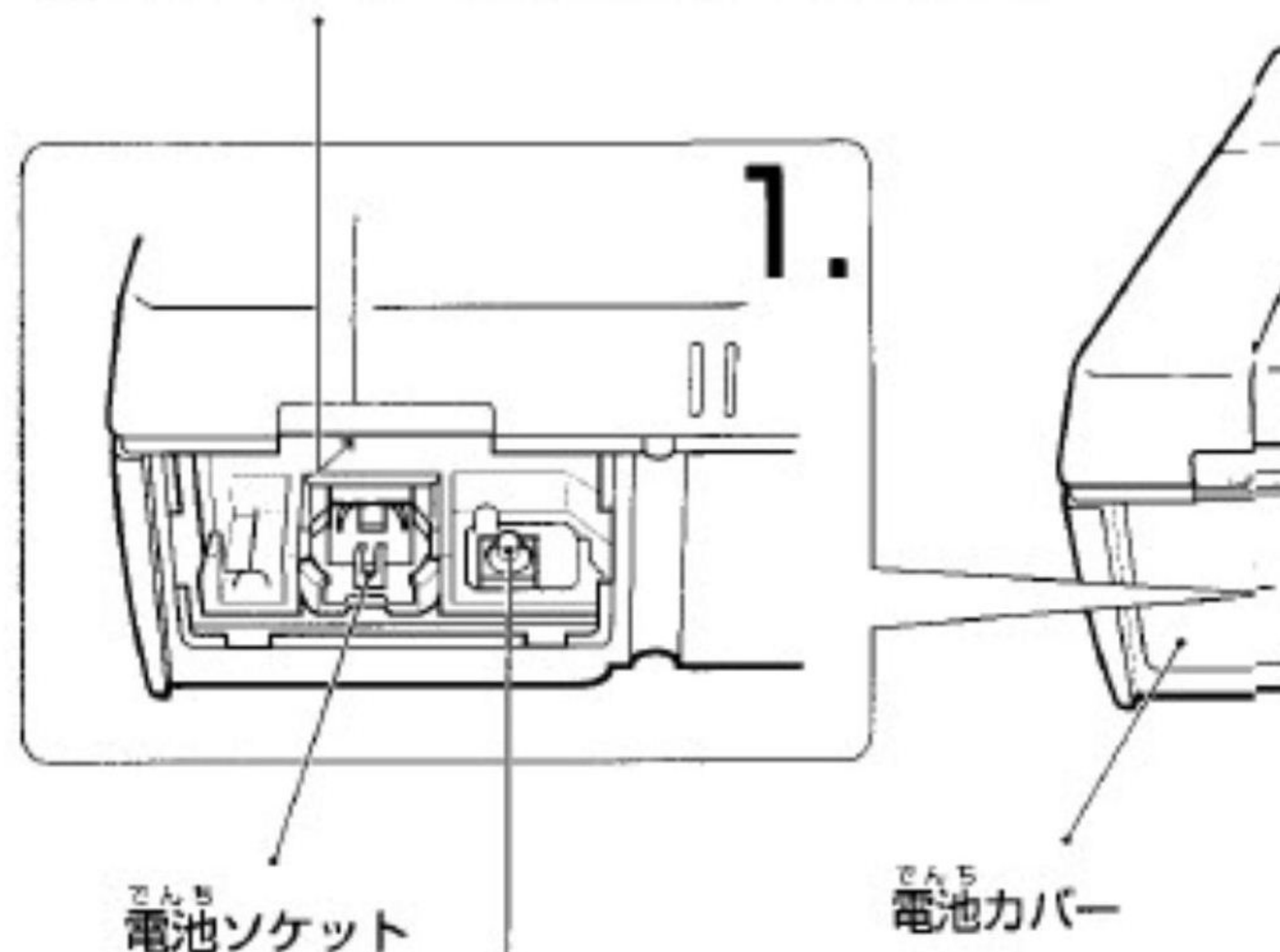
ご注意

リチウム電池を交換するときは、必ず電源ケーブルがコンセントから抜いてあることを確認してください。抜かずに行うと感電する危険があります。

2. ステレオAVケーブルを接続します。
3. 電源ケーブルを接続します。

拡張スロット

別売のムービーカードを接続するときに使います。



マスターリセットスイッチ

リセットボタンを押したり、いったん電源を切ったりしても、直らない不具合が起きたときに押します。

接続が完全に終わるまで電源ケーブルをコンセントに差し込まないでください

リチウム電池について

セガサターンは、内蔵時計およびセーブデータのバックアップ用としてリチウム電池を使用します。

☆ リチウム電池を入れずにゲームを始めると、セーブデータの保存やゲームの正しい操作ができないことがありますので、セガサターンをお使いになる前に必ずリチウム電池を入れてください。

☆ リチウム電池を外すと本体のバックアップメモリーにセーブされたデータが消えますので、交換のとき以外は電池をむやみに外さないでください。

☆ リチウム電池は、約1年をめぐりに交換してください。
交換するリチウム電池：CR2032

☆ 大切なデータは、別売のセガサターンバックアップカートリッジ「パワーメモリー」(HSS-0111)にコピーすることをおすすめします。

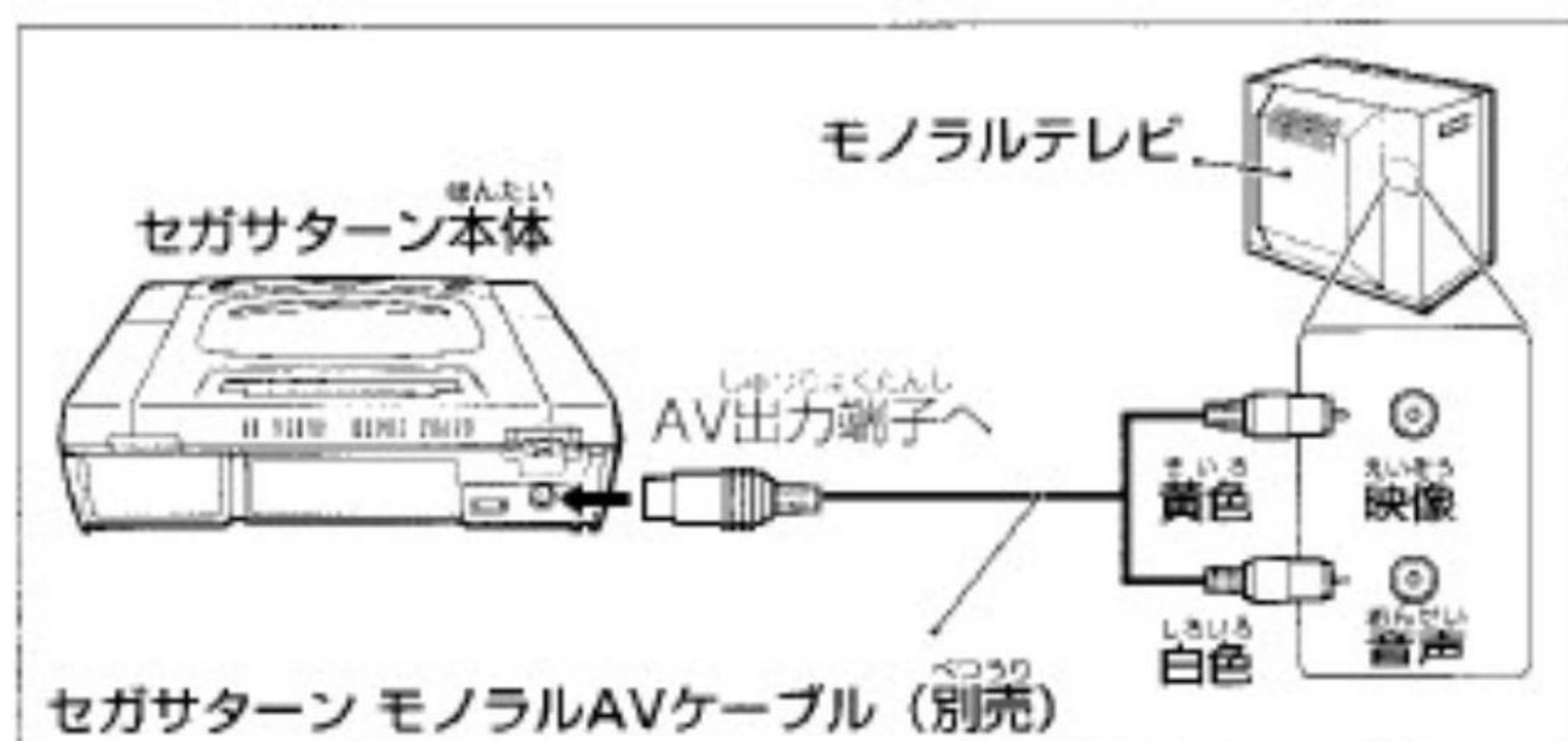
マスターリセットスイッチについて

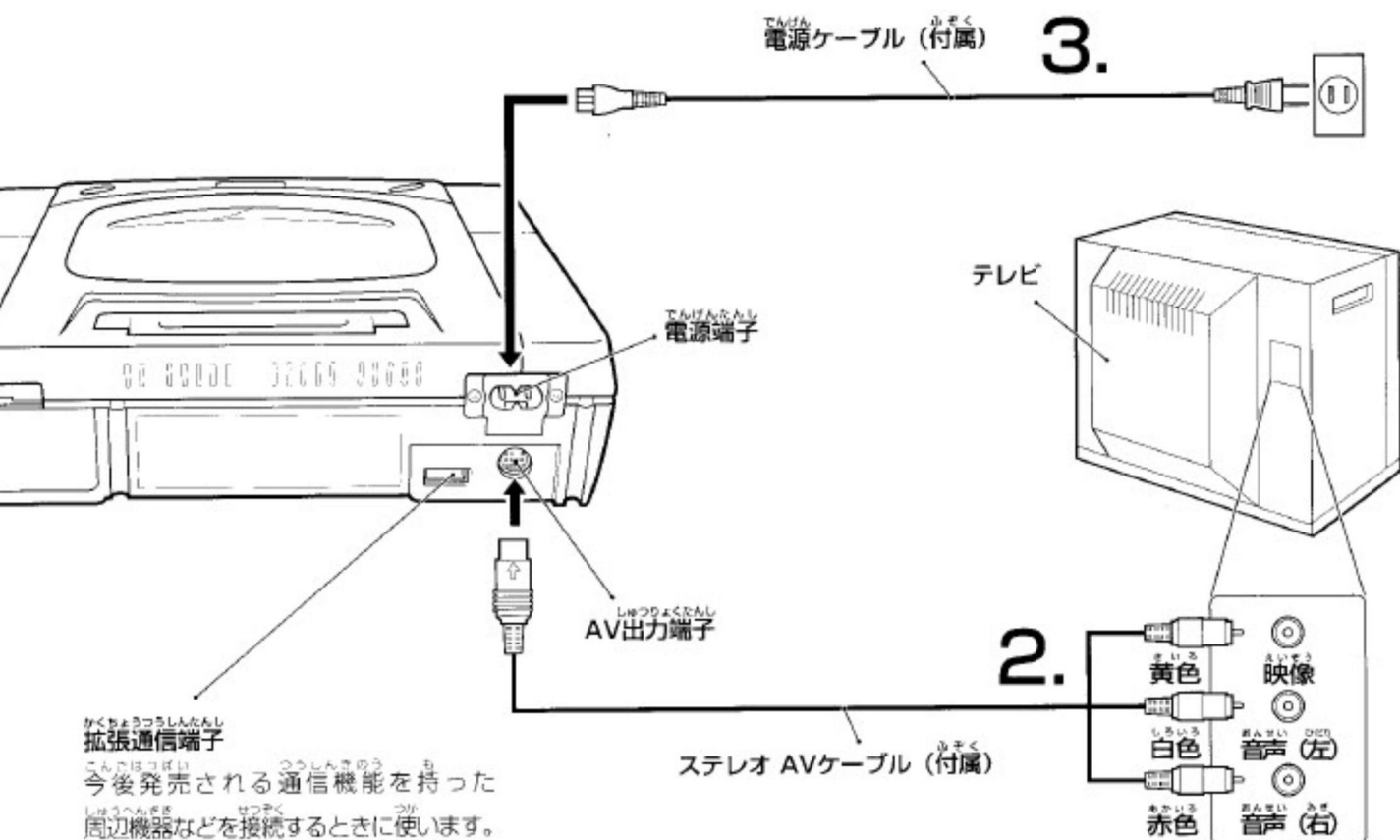
マスターリセットスイッチを押すと、内蔵時計の設定は消えますのでご注意ください。(本体のバックアップメモリーに保存されたセーブデータは消えません。)

モノラルテレビとの接続

別売のセガサターン モノラルAVケーブル (HSS-0112) をお使いください。

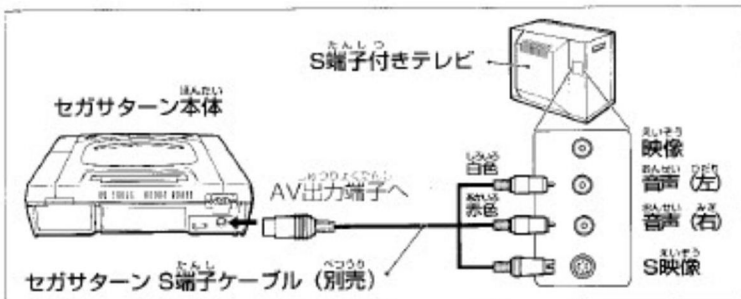
☆ ステレオAVケーブルを使うと、ゲームによっては片方の音だけしか聞こえないものがあります。





S端子付きテレビとの接続

別売のセガサターン S端子ケーブル (HSS-0105) をお使いください。



AVプラグについて

セガサターン本体のAV出力端子に、ステレオAVケーブルなどのAVプラグを接続するときは、↑マークを上にしてください。



ビデオ入力端子がないテレビとの接続

別売のセガサターン RFユニット (HSS-0110) をお使いください。

☆ 接続方法については、セガサターン RFユニットのパッケージをご覧ください。

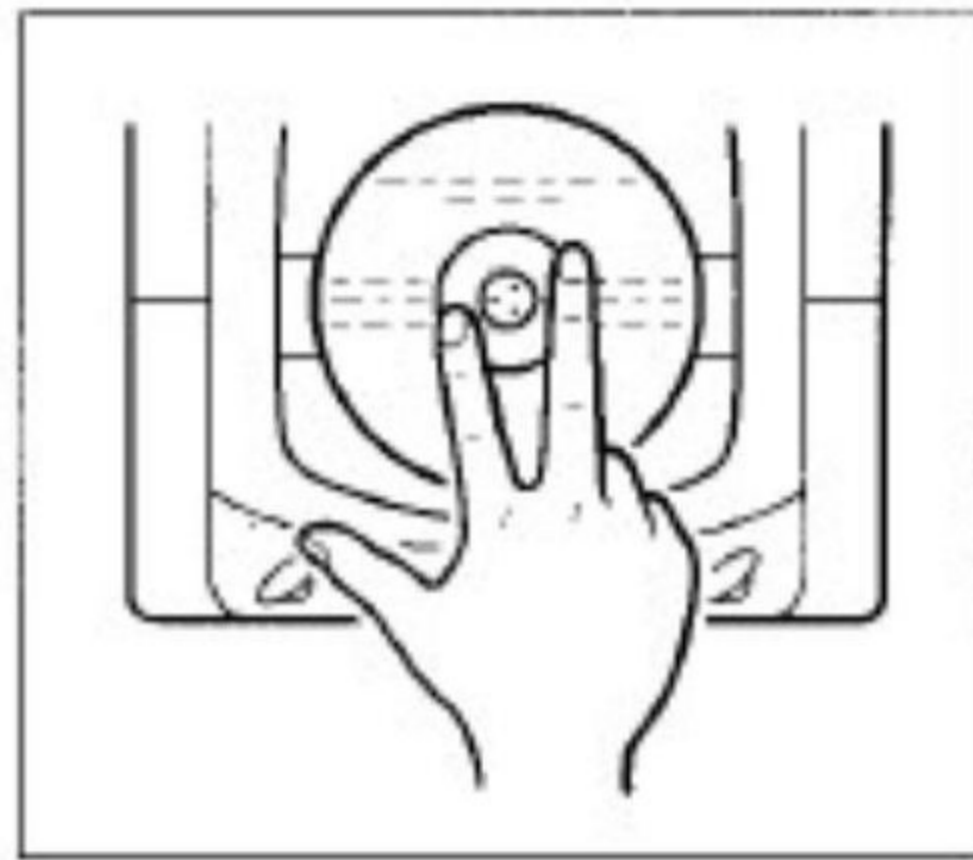
あそ かな 遊び方

はじ めて あそ ぶとき (またはリチウム電池を交換したとき)

はじ めてセガサターンCDで遊ぶとき (またはリチウム電池を交換したとき) は、自動的に日付、時刻の設定画面が表示されます。現在の時刻を正しく設定してください。(正しく設定せずにゲームを始めると正しく遊べない場合があります。日付、時刻の設定13ページ)

ゲームの始めかた

1. テレビの電源を入れます。
2. テレビをビデオ入力モードに切り替えます。
3. オープンボタンを押してCDドアを開けます。
4. セガサターンCDをカチッと音がするまで押し込んでください。
5. CDドアを閉めます。
6. パワーボタンを押すと、自動的にゲームが始まります。



コントロールパッドは必ず、電源を入れる前に接続してください。
ゲームによっては、ゲーム中に接続すると動作しない場合があります。

こんなメッセージが表示されたら

以下のようなメッセージが表示される場合があります。このような場合は、以下の指示に従ってください。

このSEGASATURN CDでは遊べません。

- 日本国内用以外のセガサターンCDが入っている場合に表示されます。このような場合は、CDの種類を確認してください。
☆ 音楽データが入っている場合は、音楽データの再生のみできます。
- CDの記録面 (ゲーム名などが印刷されていない面) が汚れている場合にも表示されます。このような場合は、乾いたやわらかい布で中心部から外周部に向かって放射状に記録面の汚れを拭き取ってください。

このCDは再生できません。

- 音楽データがまったく入っていないCDがセットされている場合に表示されます。このような場合は、CDの種類を確認してください。

CDが入っていません。

- CDが入っていない場合、CDがひどく傷ついている場合、裏表逆に入っている場合、およびセガサターンが認識できない種類のCDが入っている場合に表示されます。このような場合は、CDの状態や種類を確認してください。

このCDは別売りの専用ソフトが必要です。

- 別売りのフォトCDオペレーターなどを使用せずに、フォトCDなどをセットした場合に表示されます。

4.

6. パワーボタン (POWER)

パワーランプ (POWER) 電源が入っているときに点灯します。

3. オープンボタン (OPEN)

コントロール端子1 (CONTROL 1)

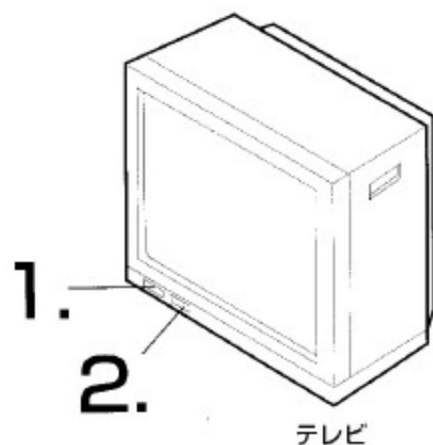
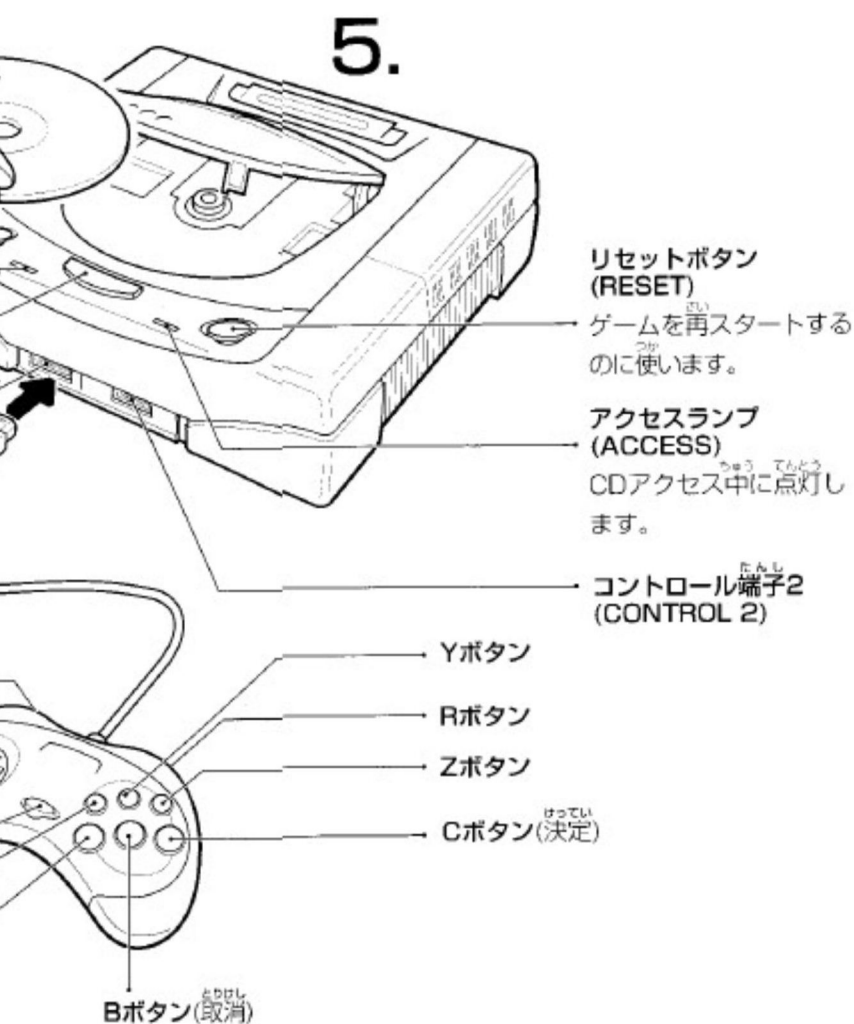
Lボタン

方向ボタン

スタートボタン (ゲームスタート)

Xボタン

Aボタン (決定)



CDを取り出すときは

CDを取り出すときは、必ずマルチプレイヤー画面を表示させ、CDの回転を止めてください。(マルチプレイヤー画面の表示のしかた10ページ)

セガサターンCDを聴く

セガサターンは、マルチプレイヤー画面でゲーム中の音楽を聴くことができます。
(マルチプレイヤー画面の表示のしかた10ページ)

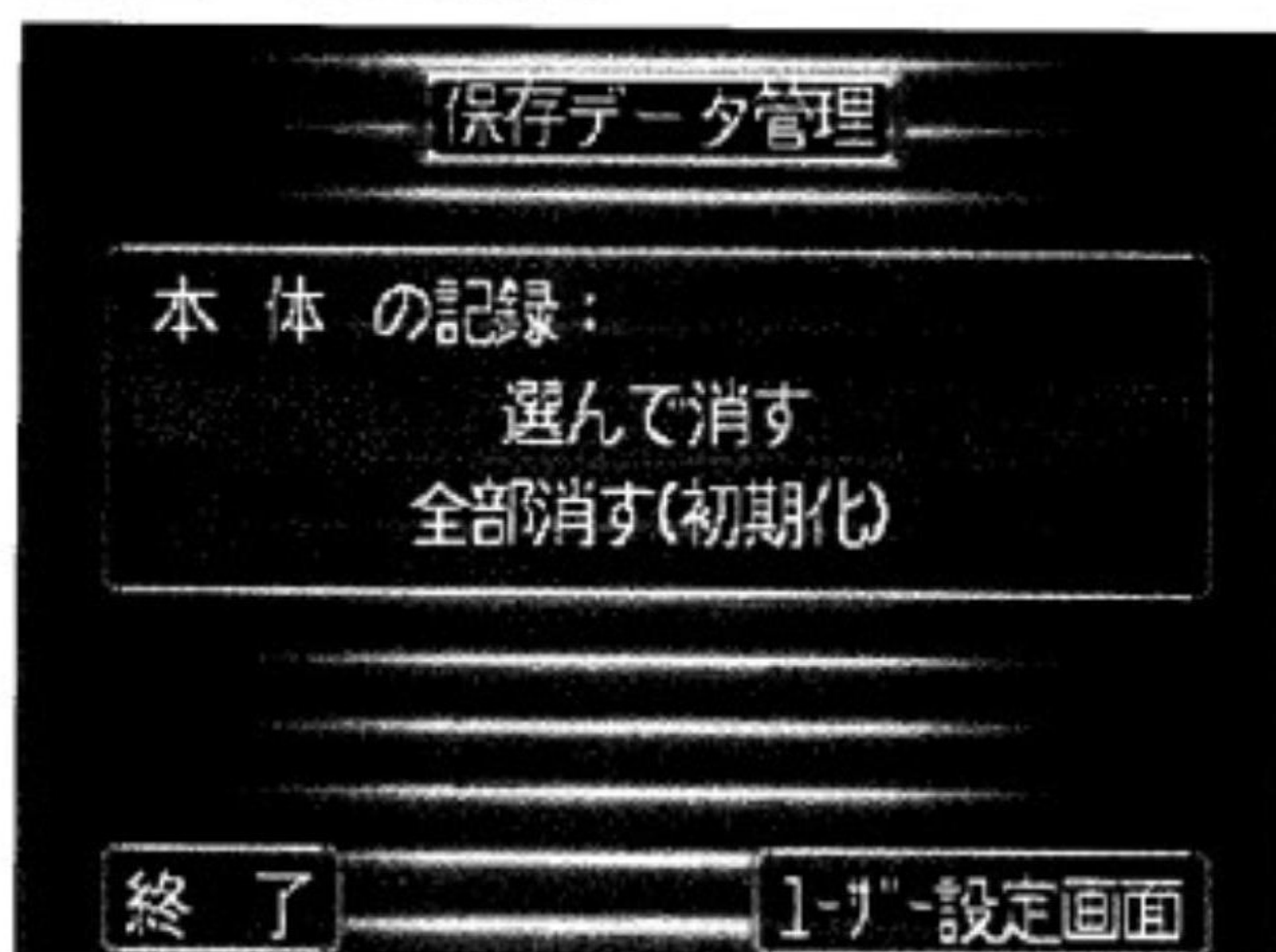
ご注意

ほかのオーディオ機器ではセガサターンCDを再生しないでください。もし再生すると、ヘッドホンやスピーカーを破壊する恐れがあります。

バックアップ機能を使う

セガサターンは、本体のバックアップメモリー、または別売のパワーメモリーにゲームのデータを記録（セーブ）することができます。（保存データ管理画面で操作します。）

保存データ管理画面



保存データ管理画面の表示のしかた

- ☆ 電源が入っていないとき：LまたはRボタンを押しながらパワーボタンを押します。
- ☆ 電源が入っているとき：LまたはRボタンを押しながらリセットボタンを押します。
- ☆ マルチプレイヤー画面（10ページ）のとき：保存データ管理(📁)ボタンを押します。

全部消す（初期化）

初期化とは、バックアップメモリーを使用できる状態にすることです。データをすべて消したいとき、またはデータをロードできなくなったときに、初期化をしてください。

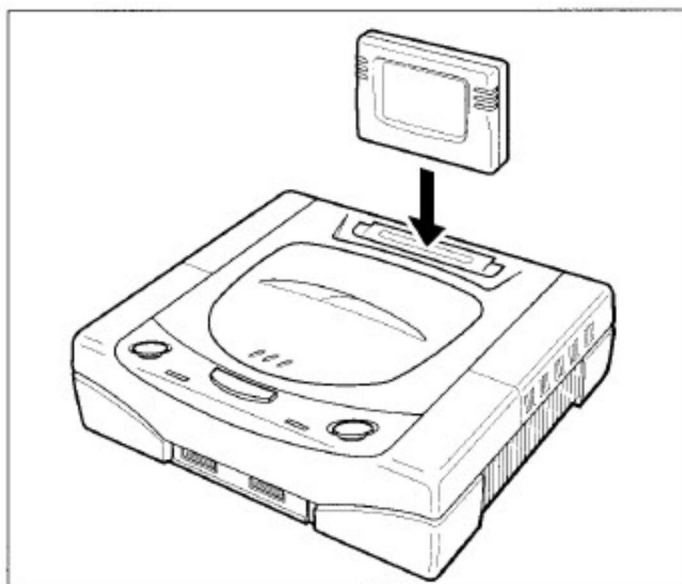
☆ 本体のバックアップメモリーは、初めて使うときに自動的に初期化されるようになっています。

- ① 「本体の記録：全部消す」を選びCボタンを押すと、「本体の全ての記録を消します。よろしいですか？」と表示されます。
- ② 「はい」を選びCボタンを押すと、データはすべて消され、保存データ管理画面に戻ります。「いいえ」を選びCボタンを押すと、データは消されずに保存データ管理画面に戻ります。

選んで消す

いらなくなったデータ、または読み出しできなくなったデータを消し、整理するときなどに使います。（データをセーブしていないときは、「選んで消す」を選ばません。）

- ① 「本体の記録：選んで消す」を選びCボタンを押すと、消去画面に変わります。
- ② 方向ボタンの上下で消去したいデータを選びCボタンを押すと、「…を本体から消します。よろしいですか？」と表示されます。
- ③ 「はい」を選びCボタンを押すと、データは消去され、消去画面に戻ります。「いいえ」を選びCボタンを押すと、データは消去されずに消去画面に戻ります。
- ④ 消去画面でBボタンを押すと、保存データ管理画面に戻ります。



パワーメモリー (別売 HSS-0111)

本体のバックアップメモリーがいっぱいになったときなどに
お求めください。

消去画面



※データは、方向ボタンの上下でスクロールします。

ご注意

初期化、消去の途中では、電源を切らないでください。
電源を切ると、データをロードできなくなることがあります。もし、データがロードできなくなったときは、ロードできなくなったデータを消してください。

終わりがた

初期化/消去を行ったあとはマルチプレイヤー画面に戻り、それぞれの操作を行ってください。

① 保存データ管理画面で、「終了」を選びCボタンを押します。一度セガサタンのロゴを表示し、マルチプレイヤー画面に戻ります。

☆ マルチプレイヤー画面で、保存データ管理ボタンを押し、保存データ管理画面を表示させたときは、「終了」を選ぶと、すぐにマルチプレイヤー画面に戻ります。

☆ 「初期化できませんでした」または「本体から記録を消せませんでした」というメッセージが出たときは、本体のバックアップメモリー（本体の記録）が故障していることも考えられます。くわしくは、弊社お客様相談センターまでお問い合わせください。

おんがく 音楽CD、CD+G、CD+EGを楽しむ

セガサターンは、マルチプレイヤー画面で音楽CD、CD+G、CD+EGを楽しむことができます。

曲番表示/時間表示



スクリーン

操作ボタン

ヘルプウィンドウ

マルチプレイヤー画面

マルチプレイヤー画面の表示のしかた

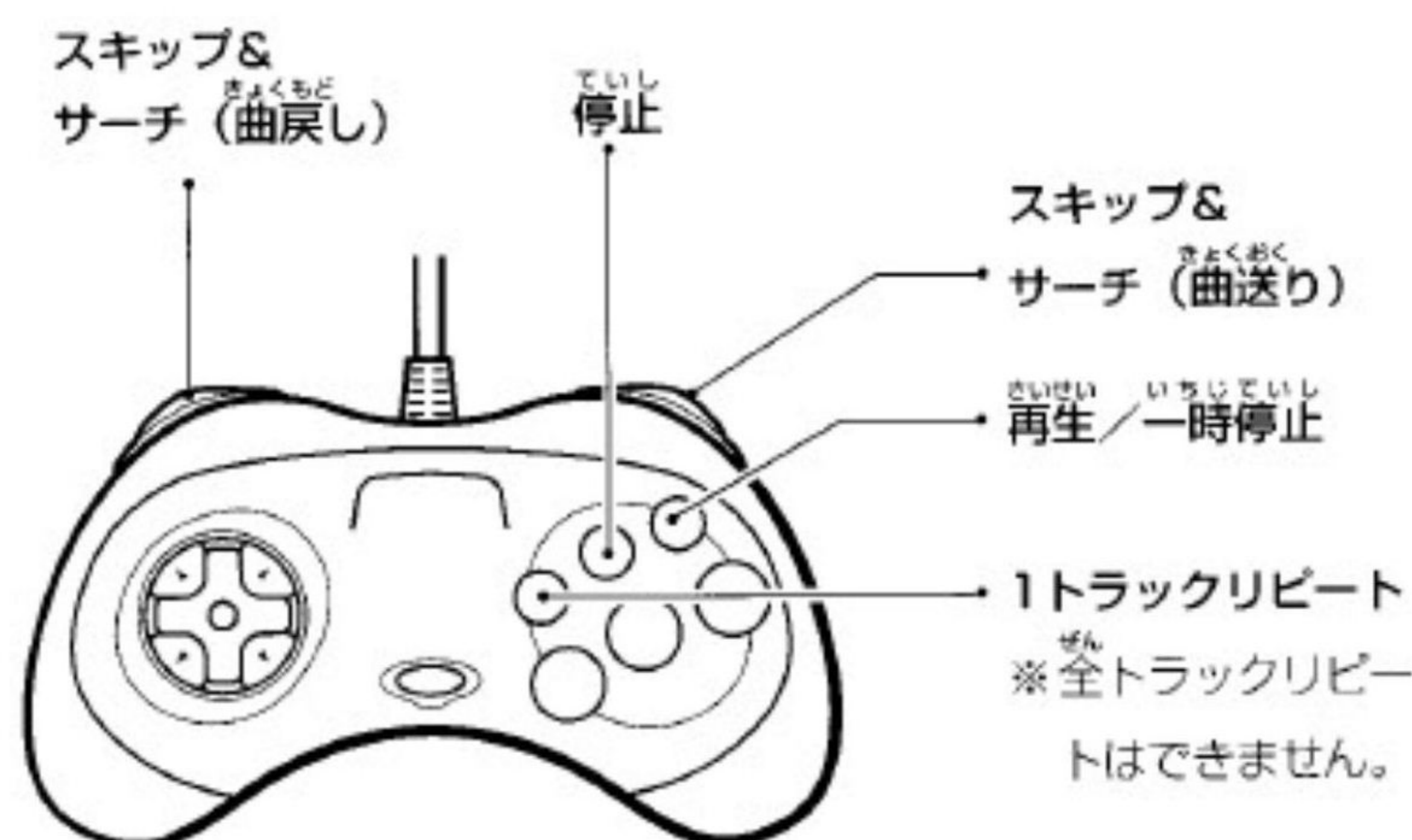
☆ 電源が入っていないとき：パワーボタンを押します。

☆ 電源が入っているとき：リセットボタンを押します。

(セガサターンCDが入っているときは、Aボタンを押しながら操作してください。Aボタンは、パワーボタンまたはリセットボタンより先に押し、マルチプレイヤー画面が表示されるまで押し続けてください。)

ダイレクトコントロール

セガサターンは、音楽CDの基本的な操作を専用のコントロールパッドで直接操作できます。



メインボタン

保存データ管理ボタン

保存データ管理画面を表示します。

マルチボタン

入っているCDによって表示や機能が変化します。



セガサターンCDが入っているときは左のボタンが表示されます。このボタンを押すと、ゲームが始まります。



セガサターンCDが入っていないときは左のボタンが表示されます。このボタンを押すと、CD+Gチャンネルウィンドウが表示されます。

曲戻しボタン(スキップ&サーチ)

短く押すとスキップ、長く押し続けるとサーチします。

オプションボタン

ピッチ&ヴォイスボタン

ピッチ&ヴォイスウィンドウを表示します。

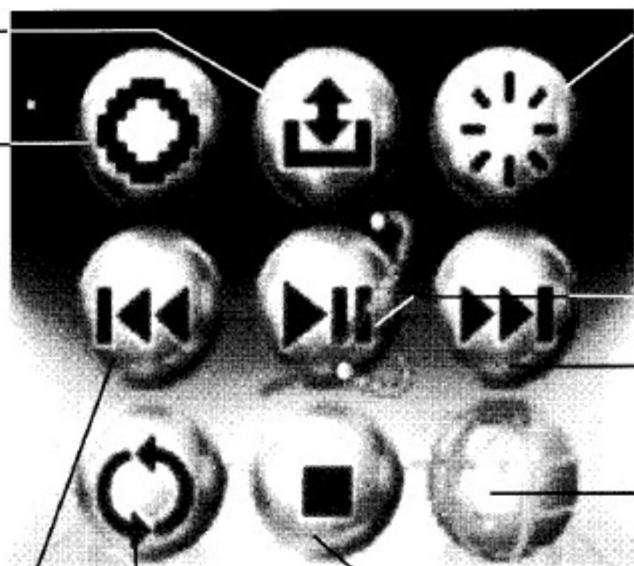
イントロボタン

各曲の頭の約10秒間を順番に再生します。

表示切替ボタン

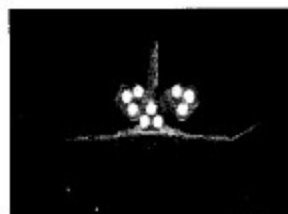
マルチプレイヤー画面の時間表示を以下の順で切り替えます。

- ① 再生中の曲の経過時間 (TIME)
- ② 全曲の経過時間 (TOTAL TIME)
- ③ 再生中の曲の残り時間 (TIME -)
- ④ 全曲の残り時間 (TOTAL TIME -)



パネル消去ボタン

マルチプレイヤー画面を消去し、スクリーンセーバー画面を表示します。A・B・Cいずれかのボタンでマルチプレイヤー画面に戻ります。



スクリーンセーバー画面

再生/一時停止ボタン

曲送りボタン (スキップ&サーチ)

短く押すとスキップ、長く押し続けるとサーチします。

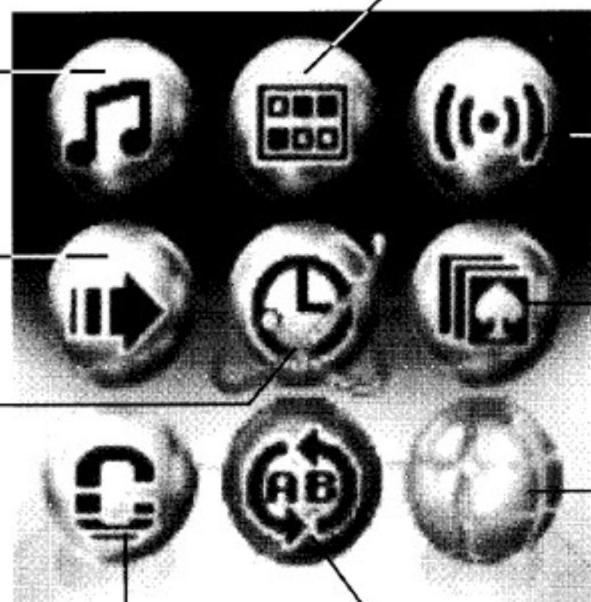
機能切替ボタン

メインボタンとオプションボタンを切り替えます。

停止ボタン

リピートボタン

一度押すと、1曲リピートモードになります。もう一度押すと、全曲リピートモードになります。さらにもう一度押すと、リピートモードが解除されます。



プログラムボタン

プログラムウィンドウを表示します。

サラウンドボタン

サラウンドウィンドウを表示します。

シャッフルボタン

曲順をランダム (順不同) に再生します。

機能切替ボタン

操作ボタンのオプションボタンとメインボタンを切り替えます。

ABリピートボタン

1回押すと、始点(A)が決まります。もう1回押すと、終点(B)が決まり、A~Bの間を繰り返し再生します。

☆再生中以外は、実行できません。

オールクリアボタン

すべての設定を解除します。

CD+Gチャンネルウィンドウ

チャンネル機能付きのCD+GまたはCD+EGで、チャンネル機能を使う場合は、次のように操作してください。(設定を解除するときはCLEARを、設定を決定し、ウィンドウを閉じるときはEXITを押してください。)



チャンネル表示から方向ボタンでチャンネルを選びCボタンで決定すると、ウィンドウの背景に決定したチャンネルのグラフィックが表示されます。

☆ 選んだチャンネルを取り消したいときは、もう一度チャンネルを選び、Cボタンを押してください。

プログラムウィンドウ

プログラムウィンドウでは、再生の順番を設定することができます。(設定を解除するときはCLEARを、設定を決定し、ウィンドウを閉じるときはEXITを押してください。)



下段を左右にスクロールさせることができます

上段から方向ボタンで曲番を選びCボタンを押すと、選んだ曲番が下段に表示されます。

☆ Bボタンを押すと、最後に選んだ曲番を取り消せます。

☆ 一時停止中または停止中は、Zボタン(またはマルチプレイヤー画面の再生/一時停止ボタンを選びCボタン)を押さないとプログラム再生は始まりません。

サラウンドウィンドウ

サラウンドウィンドウでは、音の響きかたを調節することができます。(設定を解除するときはCLEARを、設定を決定し、ウィンドウを閉じるときはEXITを押してください。)



サラウンドの強弱を調整します。

ピッチ&ヴォイスウィンドウ

ピッチ&ヴォイスウィンドウを表示し、曲のピッチ(テンポ)の調節とヴォイスのキャンセルができます。(設定を解除するときはCLEARを、設定を決定し、ウィンドウを閉じるときはEXITを押してください。)



曲のピッチを調整します

ONにすると、ヴォイスをキャンセルします

ヴォイスキャンセルについて

ヴォイスキャンセルは、ステレオ録音された曲の中央に位置する音を小さくすることにより、歌手の声を小さくするもので、歌手の声を消す効果ではありません。

またモノラル録音の曲は、曲全体が小さくなってしまいますので、ヴォイスキャンセルはお勧めしません。

ステレオ録音された曲でも、民謡、詩吟など邦楽系の曲、クラシックや楽器の数の少ない曲、デュエットの曲、コーラスやエコーの強い曲、歌手の声の中央に位置していない曲などは、ヴォイスキャンセルの効果が出ないことがあります。

設定を変更するには



ユーザー設定画面

セガサターンは、ユーザー設定画面で内蔵時計の日付、時刻やマルチプレイヤー画面で表示される言語、その他の設定（ヘルプウィンドウの表示、音声出力、効果音）を変更できます。

ユーザー設定画面の表示のしかた

- ① 保存データ管理画面を表示させます。（保存データ管理画面の表示のしかた8ページ）
- ② 保存データ管理画面で「ユーザー設定画面」を選び、Cボタンを押すとユーザー設定画面が表示されます。

日付、時刻の設定

- ① ユーザー設定画面から「日付、時刻の設定」を選び、Cボタンを押します。日付、時刻の設定画面が表示されます。
- ② 日付、時刻の設定画面から、方向ボタンで正しい日付と時刻を設定してください。
☆ 日付、時刻を変更するとき：方向ボタンの上下で変更します。数値は「上」で増加、「下」で減少します。
次の設定に移るとき：方向ボタンの左右で変更します。
- ③ 日付と時刻の設定が終わったら、「決定」を選び、Cボタンを押します。Bボタンまたは「取り消し」を選び、Cボタンを押すと設定は元の状態に戻ります。



日付、時刻の設定画面

言語の設定

次の6カ国から表示画面の言語を選ぶことができます。
英語、ドイツ語、フランス語、スペイン語、イタリア語、日本語

- ① ユーザー設定画面から「言語の設定」を選び、Cボタンを押します。言語の設定画面が表示されます。
- ② 方向ボタンの上下左右で言語を選んでください。
- ③ 言語の設定が終わったら、「決定」を選び、Cボタンを押します。Bボタンまたは「取り消し」を選び、Cボタンを押すと設定は元の状態に戻ります。



言語の設定画面

その他の設定

その他の設定画面では、次の設定を変更できます。

- ヘルプウィンドウ：マルチプレイヤー画面でヘルプウィンドウを「表示する」か「表示しない」に設定します。
 - 音声出力：出力される音声を「ステレオ」か「モノラル」に設定します。
 - 効果音：マルチプレイヤー画面での効果音を「ON」か「OFF」に設定します。
- ① ユーザー設定画面から「その他の設定」を選び、Cボタンを押します。その他の設定画面が表示されます。
 - ② その他の設定画面から、方向ボタンの上下左右で設定を選んでください。
 - ③ その他の設定が終わったら、「決定」を選び、Cボタンを押します。Bボタンまたは「取り消し」を選び、Cボタンを押すと設定は元の状態に戻ります。



その他の設定画面

ご注意

別売のセガサターン RFユニットまたはモノラルAVケーブルをお使いのときは、音声出力で「ステレオ」を選んでも、出力される音声はモノラルになります。

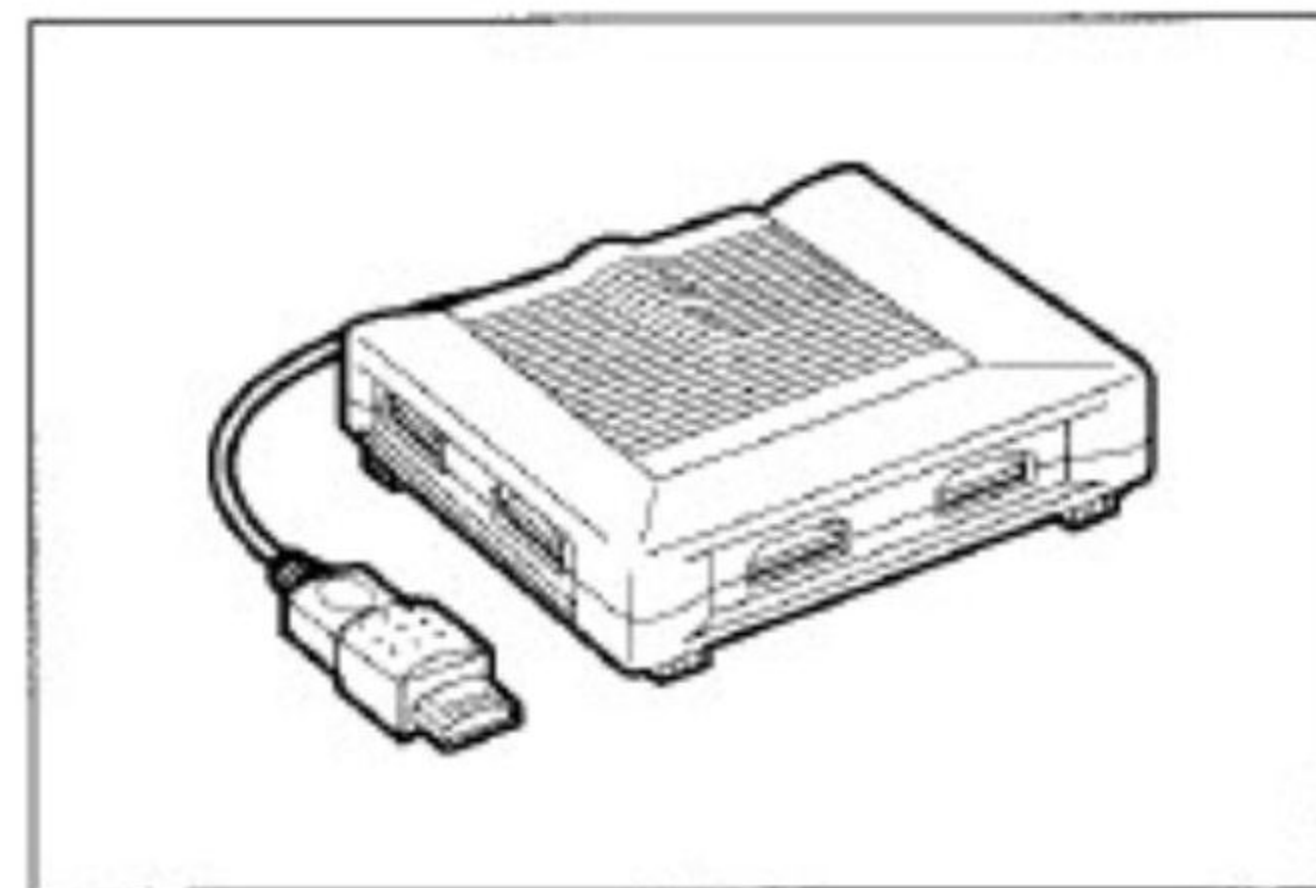
しゅうへんきき しょうかい
周辺機器の紹介



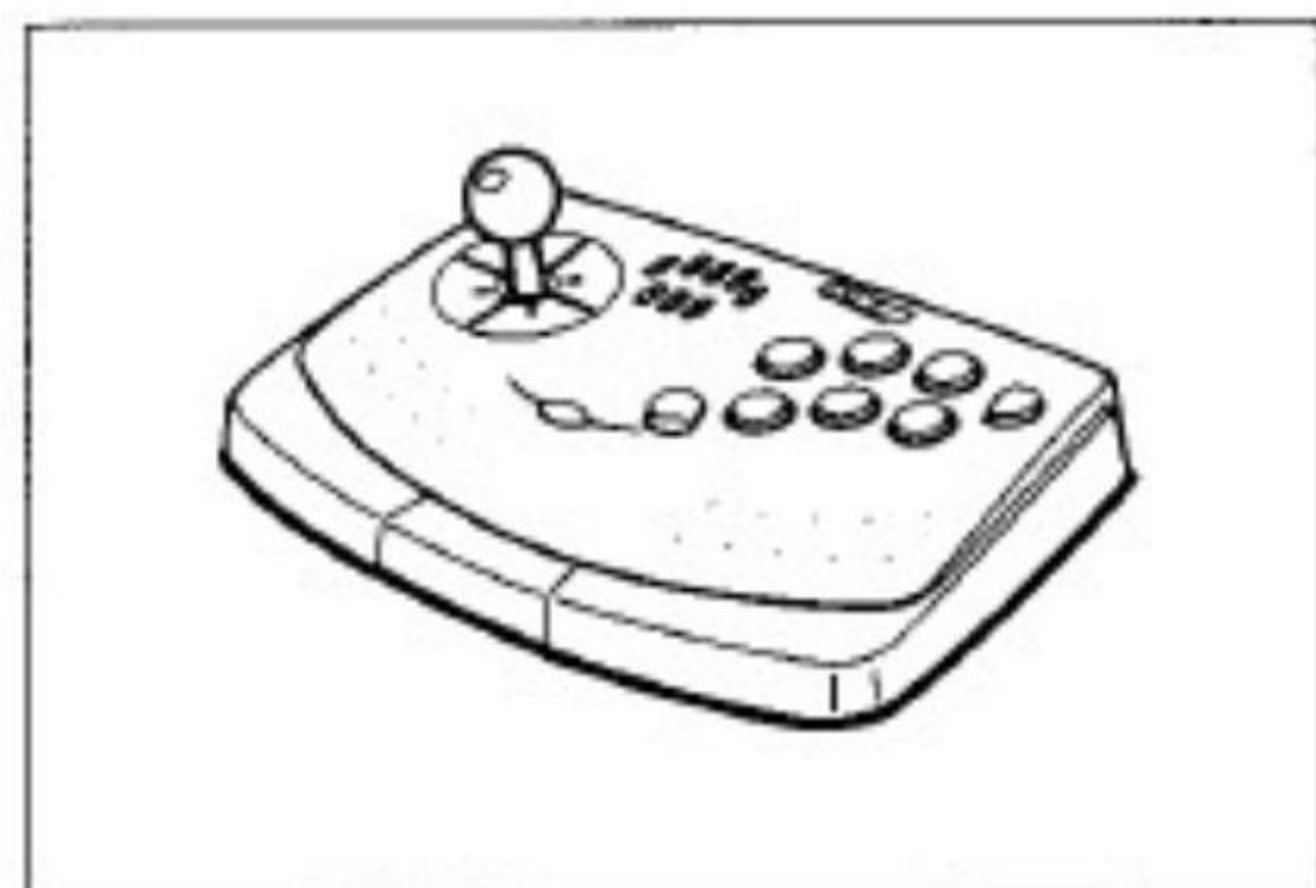
セガサターン コントロールパッド
 (HSS-0101)



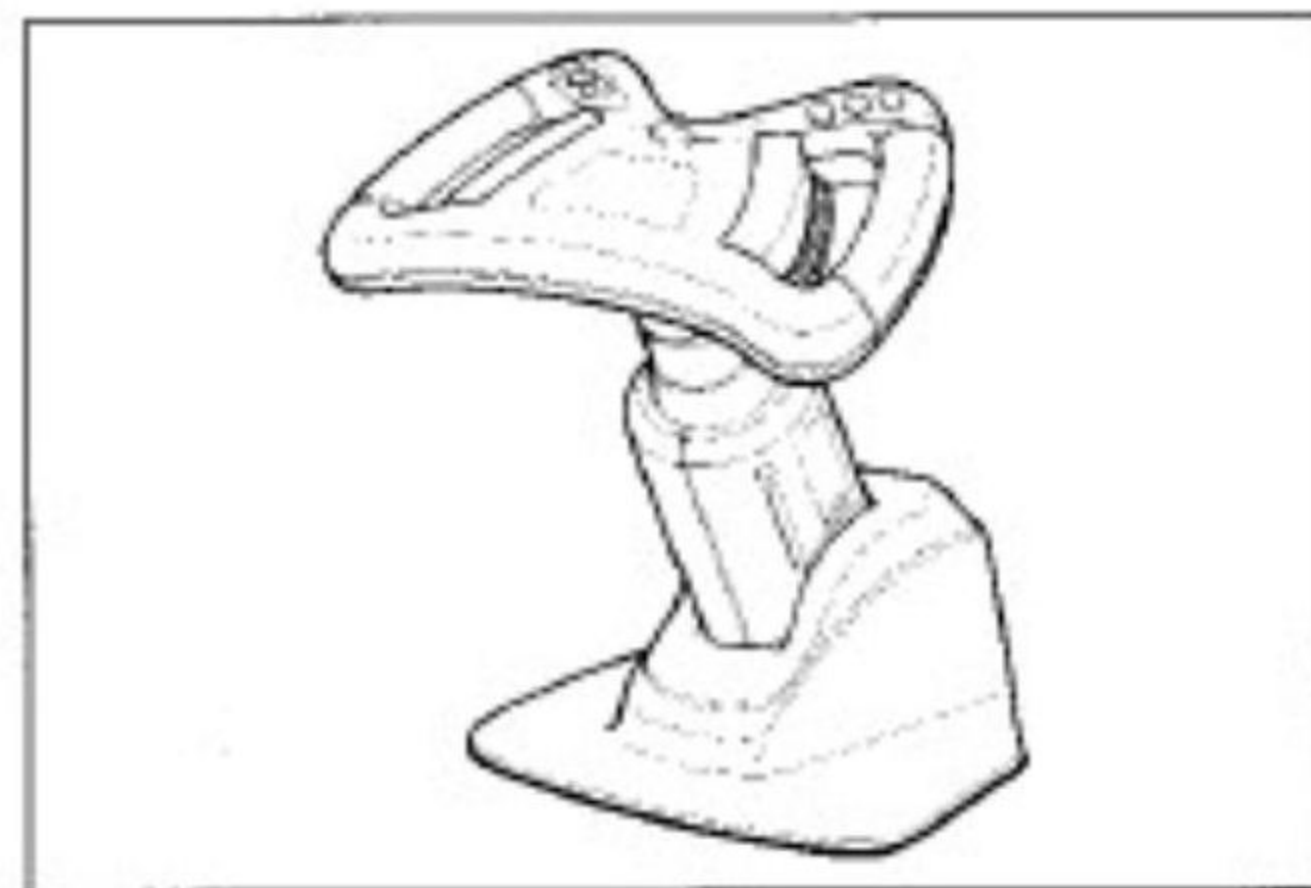
シャトルマウス
 (HSS-0102)



マルチターミナル6
 (HSS-0103)



パチャスティック
 (HSS-0104)



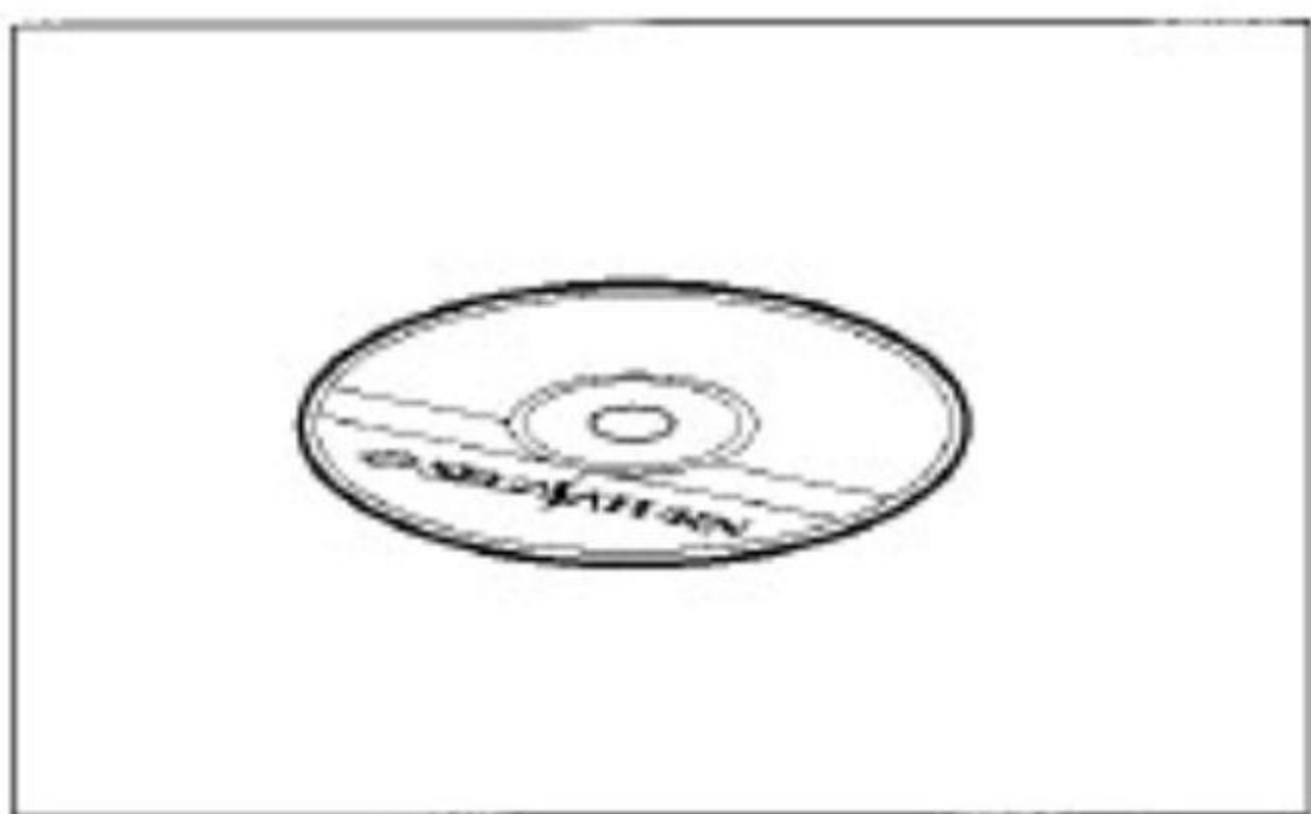
レーシングコントローラー
 (HSS-0115)



ミッションスティック
 (HSS-0114)



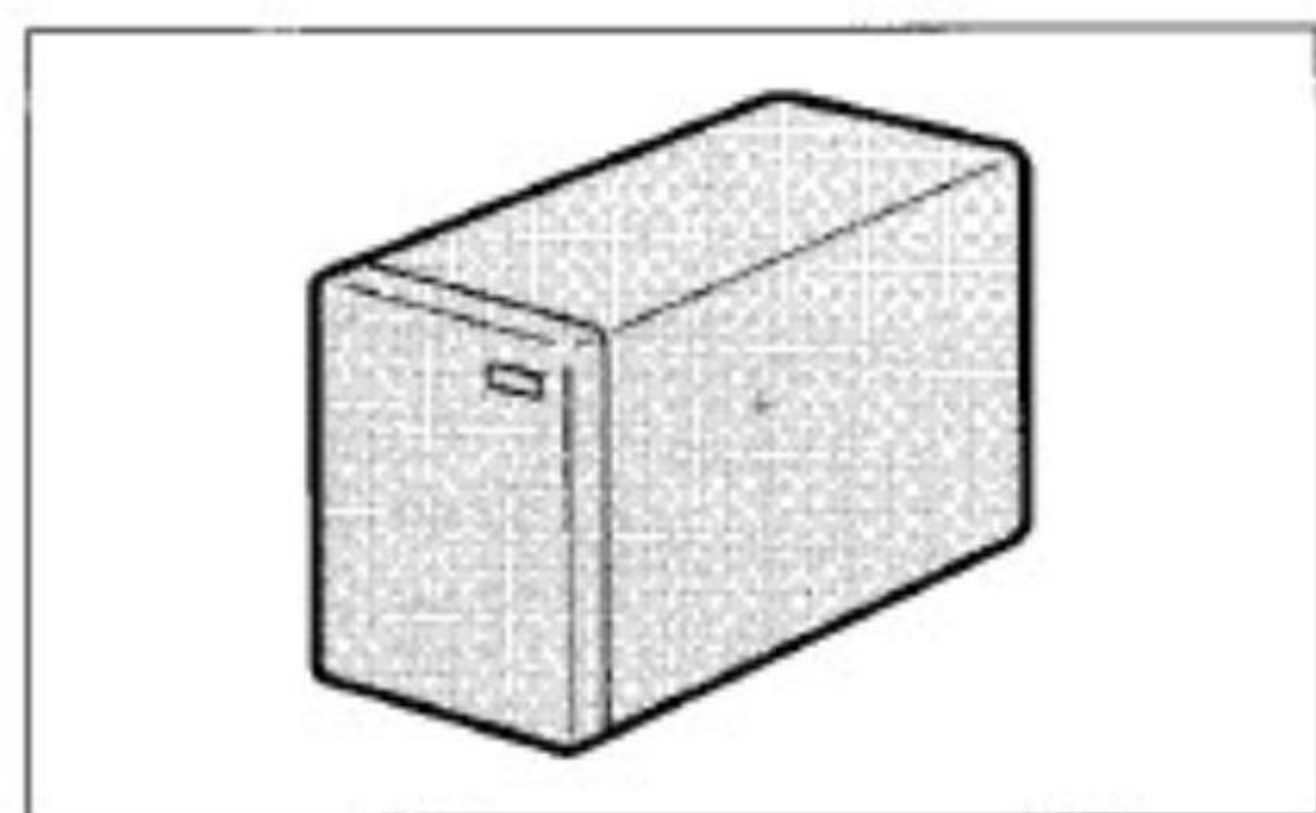
ムービーカード
 (HSS-0119)



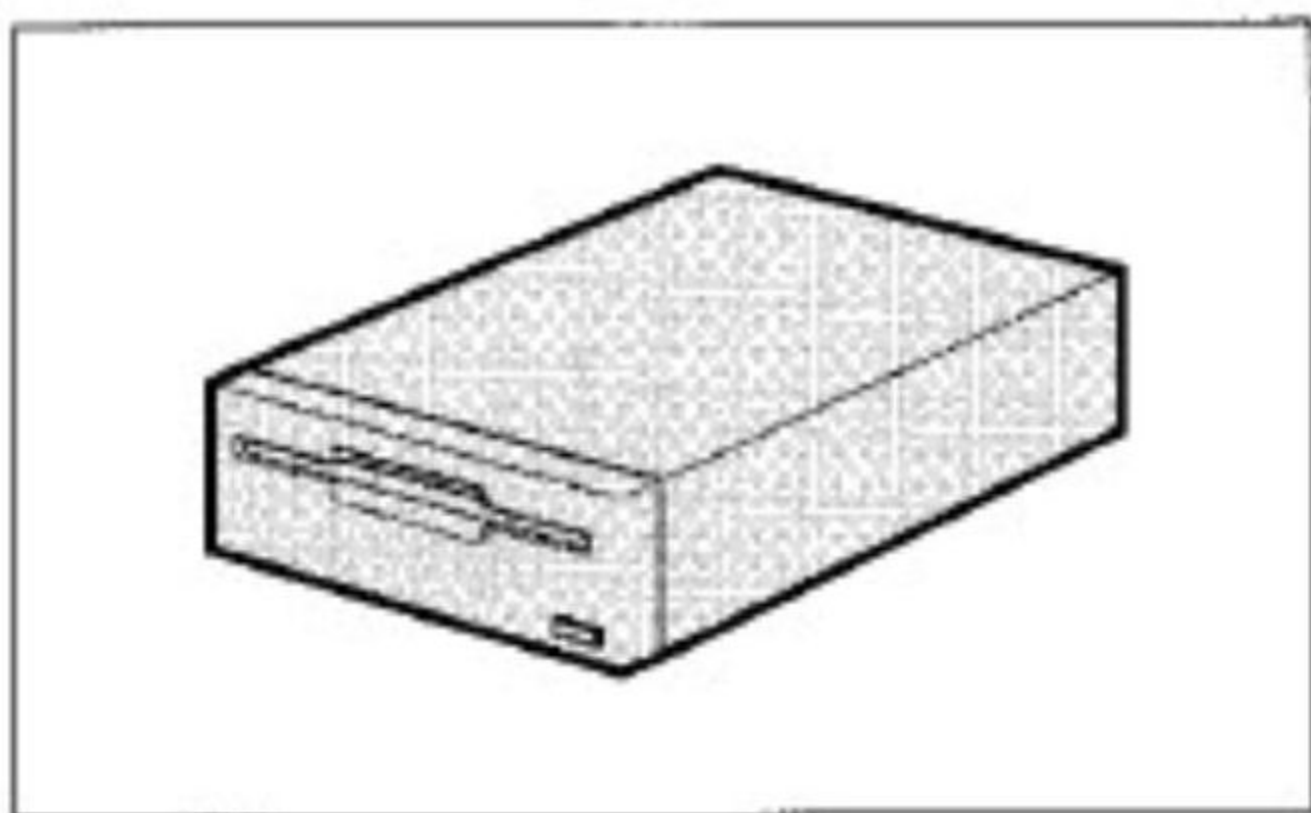
フォトCDオペレーター
 (HSS-0121)



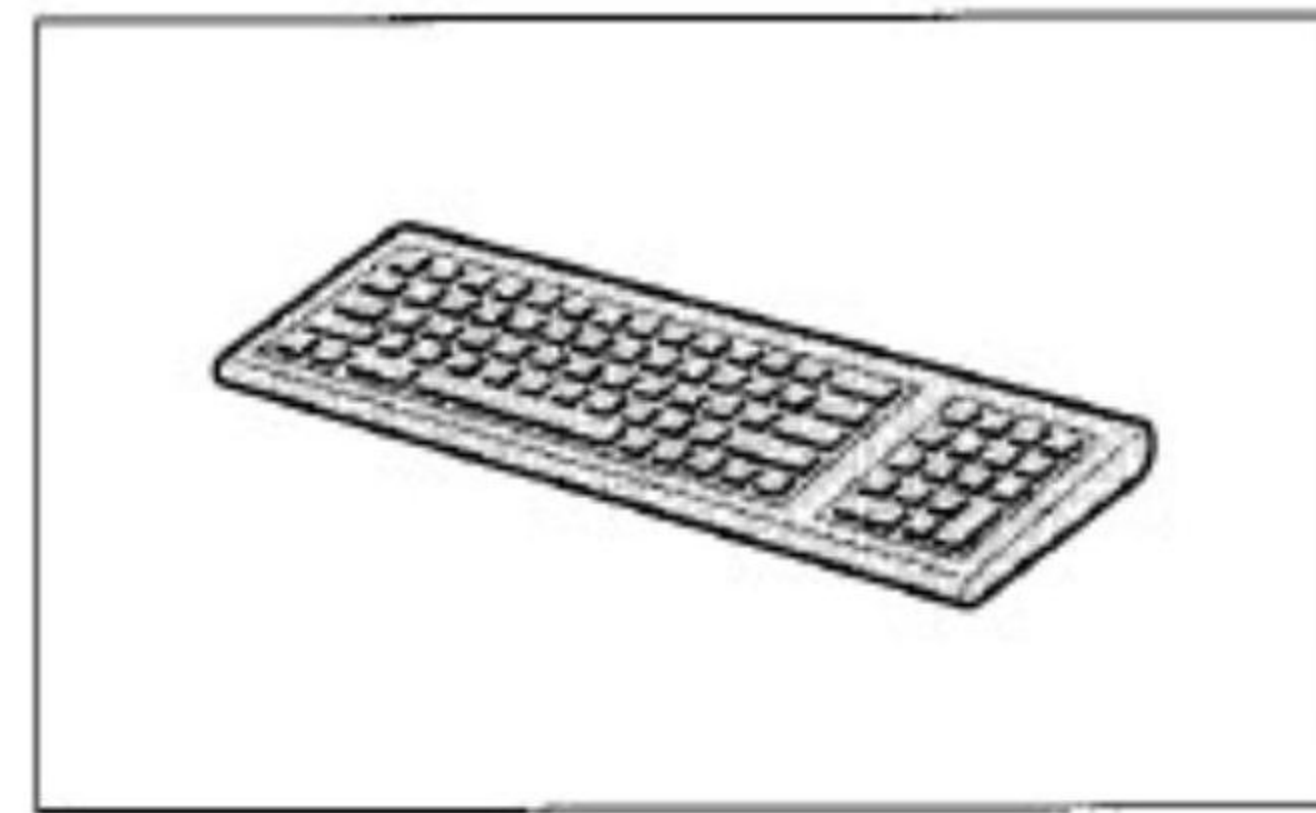
電子ブックオペレーター
 (HSS-0120)



ハードディスクドライブ (発売予定)



フロッピーディスクドライブ (発売予定)



キーボード (発売予定)

☆ これ以外にも、多くの周辺機器を企画中です。

☆ 仕様および外観は、予告なく変更することがありますので、ご了承ください。

故障かなと思ったら

次のような場合は故障でないことがあります。修理をご依頼になる前にもう一度お確かめください。

映像も音も出ない

- テレビの電源プラグは正しくコンセントに差し込んでありますか。
- テレビの電源スイッチは入っていますか。
- テレビ画面はビデオ入力モードになっていますか。
- 電源ケーブルは正しく接続してありますか。
- 電源ケーブルはコンセントにきちんと差し込んでありますか。
- セガサターン本体のパワーボタンはONになっていますか。
- AVケーブルなどの接続コードは正しく接続してありますか。
- RFユニットのチャンネルスイッチは、正しくセットされていますか。(セガサターン RFユニットをお使いの場合)
- カートリッジが裏までしっかりと差し込まれていますか。
- カートリッジは、正しい向きに差し込まれていますか。

セガサターンCDのゲームが始まらない

- CDが裏返しになっていませんか。
- CDが汚れていませんか。
- CDにキズがついていませんか。
- CDはしっかりとはめ込まれていますか。

画像に色がつかない、色あいが悪い

- テレビの画像調整(明るさ、コントラスト、色の濃さ、色あいなど)は正しく調整されていますか。

画像が流れる

- テレビの垂直同期、水平同期が正しく調整されていますか。

☆ これ以外にも使用中に動作や表示がおかしいときは、リセットボタンを押したり、いったんパワーボタンをON/OFFしてみてください。それでもうまくいかないときは、電池カバーをはずしてマスターリセットスイッチを押してください。(ただしデータの保存作業中にこれらの操作を行うと、データが保存されずに消えてしまうことがあります。)

☆ 以上の操作を行っても、正常に動作しない場合は、電源ケーブルをコンセントから抜き、お買い上げの販売店、または弊社お客様相談センター、各支店までお問い合わせください。

映像は出るが音が出ない

- テレビまたは接続してあるオーディオ機器の音量調節が最小になっていませんか。
- AVケーブルなどの接続ケーブルは正しく接続されていますか。
- 接続してあるオーディオ機器の電源は入っていますか。

CD、CD+G、CD+EGがモノラルで聞こえる

- 音声出力がモノラルになっていませんか。(セガサターン ステレオAVケーブルまたはセガサターン S端子ケーブルをお使いの場合)

電源を入れると何度も日付、時刻の設定画面が表示される/ 本体のバックアップメモリーに保存したデータが消える

- リチウム電池を入れ忘れていませんか。またはリチウム電池が切れていませんか。+(プラス)面が上になっていますか。しっかりとはめ込まれていますか。

パワーボタンを押してもすぐにパワーランプがつかない

- パワーランプの点灯に1、2秒かかることがあります。が、故障ではありません。



仕様 定格

型名 HST-3200
使用電源 AC 100V±10% 50/60Hz
消費電力 約15 W

使用環境 温度5～35℃
 湿度20～80%RH (結露なきこと)
外形寸法 260mm (幅) × 230mm (奥行き) × 83mm (高さ)

仕様

CPU メイン SH2 (28.6MHz, 25MIPS)x2
 サウンド 68EC000 (11.3MHz)
メモリ ワークRAM 16Mビット
 ビデオRAM 12Mビット
 サウンドRAM 4Mビット
 CDバッファRAM 4Mビット
 IPL ROM 4Mビット
 バックアップRAM 256Kビット
グラフィック 解像度 320×224ドット他
 同時発色数 1677万色以上
 パレット発色 2048/1024色
 スプライト 拡大縮小、回転、変形スプライト

スクロール 最大5面
 XYスクロール面 4面
 回転スクロール面 2面
 拡大縮小面 2面
 ウィンドウ面 2面
 特殊機能 横ラインスクロール
 縦セルスクロール
 拡大縮小
CG性能 ポリゴン 専用ハードウェア搭載
 特殊機能 ワイヤーフレーム
 フラットシェーディング
 グローシェーディング
サウンド PCM音源または 32CH (量子化数16ビット、
 FM音源 サンプリング周波数
 MAX44.1KHz)
 オーディオDSP搭載
その他 CDドライブ インテリジェント倍速
 CDドライブ

保証とアフターサービス

- 保証内容については、保証書をご覧ください。(保証書の再発行はいたしませんので大切に保管してください)
- 修理によって内蔵バックアップメモリー (本体の記録) に保存されているデータが消失する場合がありますが、消失したデータの内容については保証できませんのであらかじめご了承ください。
- 本製品の補修用性能部品 (機能を維持するために必要な部品) は、製造打切後、最低6年間保有しております。
- 修理やアフターサービスについてご不明の点がありましたら、お買い上げの販売店または弊社お客様相談センター、各支店のCSサービスセンターまでお問い合わせください。

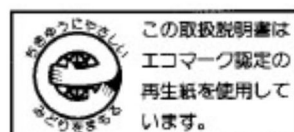
株式会社 **セガ・エンタープライゼス**

本社 〒144 東京都大田区羽田1-2-12

お問い合わせ先 お客様相談センター フリーダイヤル ☎ 0120-012235
 受付時間: 月～金 10:00～17:00 (除く祝日)

修理発送先

佐倉事業所 CSサービスセンター	〒285 千葉県佐倉市大作1-3-4 ☎ 043(498)2610(直通)
札幌支店 CSサービスセンター	〒062 北海道札幌市豊平区豊平五条3-2-34 ☎ 011(841)0248(代表)
関西支店 CSサービスセンター	〒561 大阪府豊中市豊南町東2-5-3 ☎ 06(334)6486(直通)
九州支店 CSサービスセンター	〒812 福岡県福岡市博多区博多駅南5-7-5 ☎ 092(452)6842(代表)



- 仕様および外観は、改良のため予告なしに変更することがありますのでご了承ください。
- 本書の内容の無断転載を禁じます。
- この印刷物は再生紙を使用しています。
- SEGA、セガサターン、SEGA SATURN、シャトルマウス、マルチターミナル6、パーチャスティック、パワーメモリー、レーシングコントローラー、ミッションスティック、ムービーカードは(株)セガ・エンタープライゼスの商標です。

Patents: U.S. Nos. 4,442,486/4,454,594/4,462,078; Europe No. 80244; Canada Nos. 1,183,276/1,082,351; Hong Kong No. 88-4362; Germany No. 2,609,826; Singapore No. 88-155; U.K. No. 1,535,999; France No. 1,607,029; Japan No. 1,632,396